

Groupe de condensation / *Condensing unit*
Code tension / *Voltage code* : F

CAJ9480ZMHR

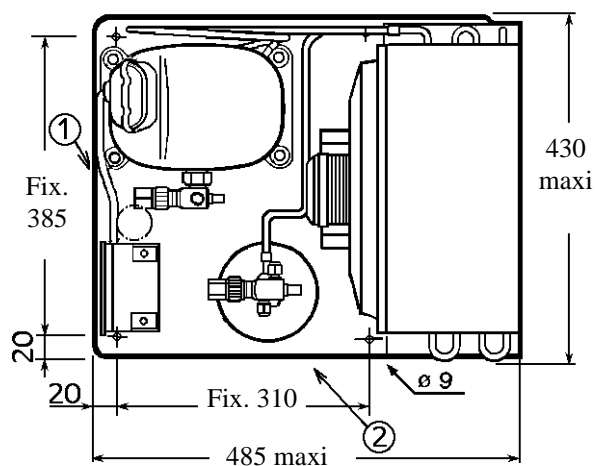
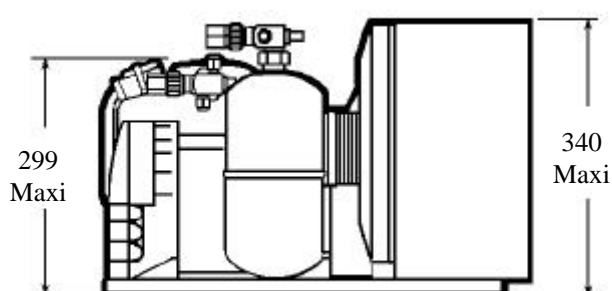
Froid commercial et industriel positif (MHP)
Commercial & industrial applications (MHP)

220-240V / 50Hz - 1~

R404A

N°524CT-F-VR ind a

Conditions <i>Conditions</i>	fréquence <i>frequency</i>	Prod frigorifique nominale° / <i>nominal refrigerating capacity °</i>			Puis. sonore <i>Sound level</i>
		Watts	Kcal/h	BTU/h	
Standard	50 Hz	2088	1796	7120	69 dBA



Poids net / <i>Net weight</i> :	38 Kg
Détente / <i>Expansion device</i> :	Détendeur <i>Expansion valve</i>
Débit d'air / <i>Air flow</i> :	1130 m ³ /h
Intensité / <i>Current</i>	
nom. / <i>Rated current RLA</i> :	4,68 A
max. / <i>Max current</i> :	5,31 A
dém. / <i>Start current LRA</i> :	22,7 A
Ap. Electrique / <i>Electrical equipment</i> :	CSR
Fiche technique compresseur / <i>Compressor technical data sheet</i> :	224CT-F
Ventilateur / <i>Fan motor</i> :	
Vitesse / <i>R.P.M</i> :	1350 tr/min
Puis. mécanique / <i>Shaft power</i> :	22 W
Diam. hélice / <i>Fan blade dia.</i> :	Ø 300 mm
Protection / <i>Protection</i> :	Protecteur/Overload
Condenseur / <i>Condenser</i> :	300/3000
Réservoir de liquide / <i>Receiver</i> :	
Volume / <i>Capacity</i> :	2,35 L
PMS / <i>Max. service pressure</i> :	32 Bars
Grille / <i>Fan guard</i> :	maille < à 8mm <i>Grid space < 8mm</i>



L'UNITE
HERMETIQUE

CAJ9480ZMHR

Tension F:220-240V 50Hz

R404A

N°524CT-F

ind a

Les températures du liquide à la sortie du condenseur ou du réservoir sont fonction des caractéristiques de l'ensemble de condensation. Conditions d'essai calorimétrique : gaz aspiré à température ambiante

Liquid temperature at condenser or receiver outlet are function of the characteristics of the condenser assembly. Calorimeter test conditions : return gas at ambient temperature

Die flüssigkeitstemperaturen Ausgang Verflüssiger oder Sammler sind von den Charakteristika des Verflüssigers abhängig. Kalorimeter-Bedingungen : Sauggasttemperatur = Umgebungstemperatur

© Tecumseh Europe

50Hz R404A

AMBIANCE	5	T évaporation (°C)	-25	-20	-15	-10	-5	0	5	7,2	10	15
25°C	1	P frigorifique (W)	768	971	1185	1411	1649	1898	2159	2278	2432	2717
	2	P absorbée (W)	570	620	676	736	799	866	939	972	1017	1099
	3	I absorbée (A)	2,69	2,91	3,15	3,41	3,7	3,99	4,32	4,47	4,66	5,03
	4	T condensation (°C)	32,5	34,5	36,8	39,1	41,4	44	46,5	47,8	49,3	52,2
32°C	1	P frigorifique (W)	698	883	1079	1287	1506	1736	1978	2088	2231	
	2	P absorbée (W)	571	629	692	760	832	908	989	1026	1075	
	3	I absorbée (A)	2,69	2,94	3,21	3,5	3,82	4,15	4,52	4,68	4,9	
	4	T condensation (°C)	38,5	40,5	42,7	44,9	47,2	49,7	52,2	53,4	54,9	
43°C	1	P frigorifique (W)	601	765	939	1126	1324	1534	1757	1859		
	2	P absorbée (W)	573	642	718	798	884	973	1068	1111		
	3	I absorbée (A)	2,7	2,99	3,3	3,64	4,01	4,4	4,83	5,02		
	4	T condensation (°C)	48	49,9	52	54,1	56,3	58,7	61,1	62,3		

1 = refrigerating capacity = Kälteleistung

2 = watt input = Leistungsaufnahme

3 = current = Stromaufnahme

4 = condensing temperature = Verflüssigungstemperatur

5 = evaporating temperature = Verdampfungstemperatur

Nota : Les caractéristiques données dans cette fiche technique peuvent évoluer sans avis préalable, avec les améliorations que "TECUMSEH EUROPE" entend toujours apporter à sa production.

Note : "TECUMSEH EUROPE", in a constant endeavour to improve its products reserves the right to change any information contained in this leaflet without prior warning.

Anmerkung : Die in den technischen Unterlagen gegebenen Daten können sich bei Verbesserung der Fertigung, um die "TECUMSEH EUROPE" stets bemüht ist, ohne vorherige Ankündigung ändern.