

REFRIGERATEUR AMERICAIN FAR US 568 DGT

LISTE DES CODES PANNES

CODES RELEVES SUR AFFICHEUR "REF. TEMP"

F1 : Sonde température REF (R4) en défaut

F2 : Sonde température REF (R5) en défaut

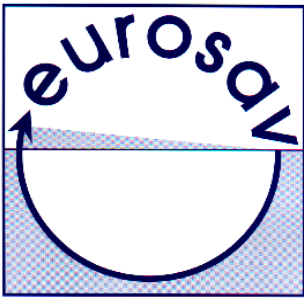
F3 : Sonde de température externe (R1) en défaut

CODES RELEVES SUR AFFICHEUR "FRZ. TEMP"

F1 : Sonde de t° congélateur en défaut (R2)

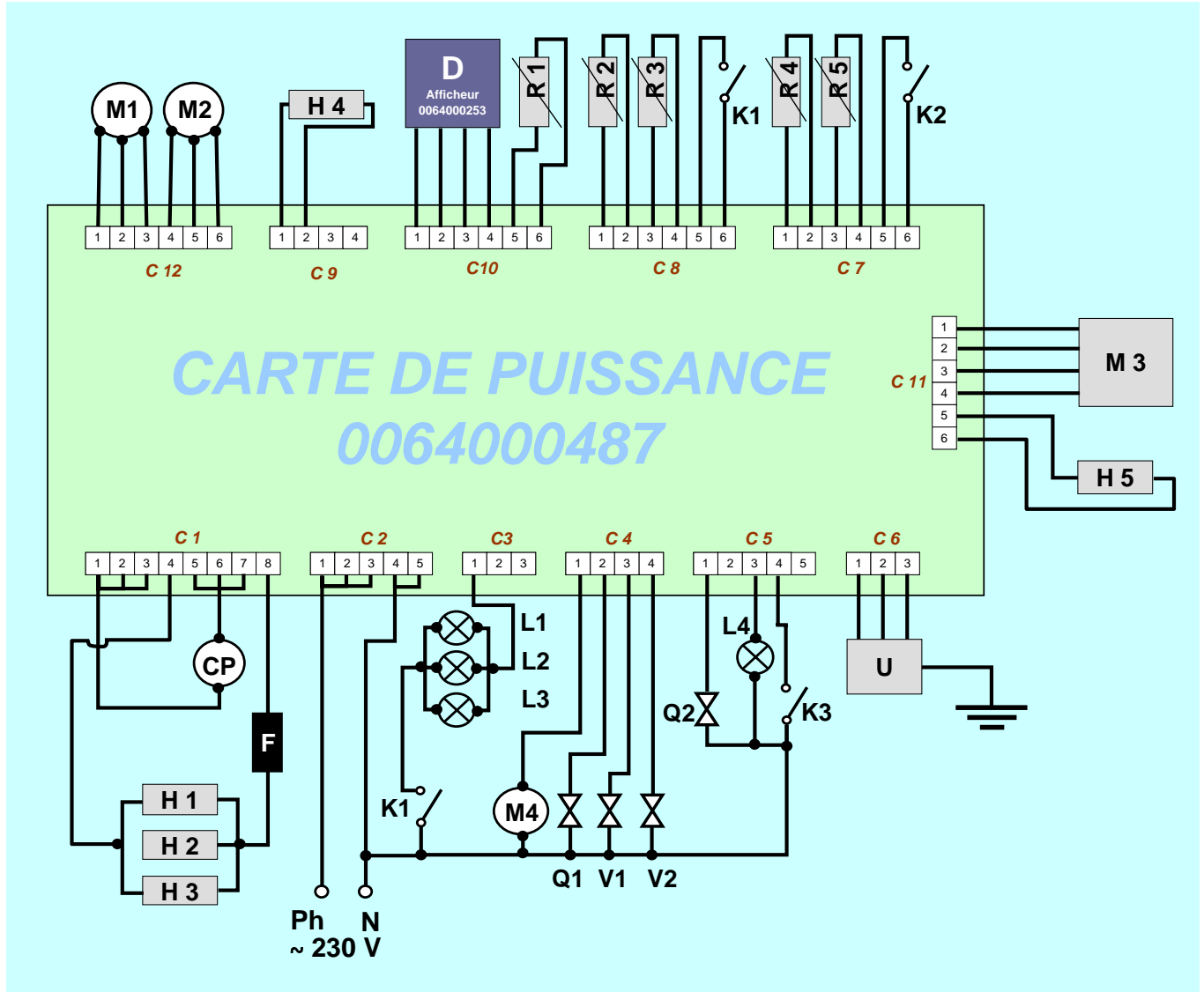
F2: Sonde de t° évaporateur congélateur en défaut (R3)

F3 : Panne de dégivrage évaporateur congélateur



SCHEMA DE PRINCIPE
 " FROID AMERICAIN" à commande électronique

 Modèle : US 568 DGT



Légende

- | | |
|--|---|
| CP : Compresseur | M1 : Moto-ventilateur de condenseur |
| D : Platine de commande | M2 : Moto-ventilateur d'évaporateur |
| H1 : Résistance N°1 dégivrage évaporateur | M3 : Moteur du clapet réfrigérateur |
| H2 : Résistance N°2 dégivrage évaporateur | M4 : Moteur distributeur glaçon et glace pilée |
| H3 : Résistance N°3 dégivrage évaporateur | Q1 : Electro-aimant sélecteur glaçon/glace |
| H4 : Résistance dégivrage clapet distributeur | Q2 : Electro-aimant du clapet distributeur |
| H5 : Résistance dégivrage clapet motorisé | R1 : Sonde de T°C ambiante |
| K1 : Interrupteur de porte congélateur | R2 : Sonde de T°C congélateur |
| K2 : Interrupteur de porte réfrigérateur | R3 : Sonde de T°C évaporateur |
| K3 : Interrupteur du distributeur | R4 : Sonde basse de T°C réfrigérateur |
| L1 : Eclairage intérieur réfrigérateur | R5 : Sonde haute de T°C réfrigérateur |
| L2 : Eclairage intérieur réfrigérateur | U : Unité de fabrication de glace |
| L3 : Eclairage intérieur réfrigérateur | V1 : Electro-vanne remplissage de fabrication à glace |
| L4 : Eclairage distributeur façade congélateur | V2 : Electro-vanne distribution d'eau fraîche. |