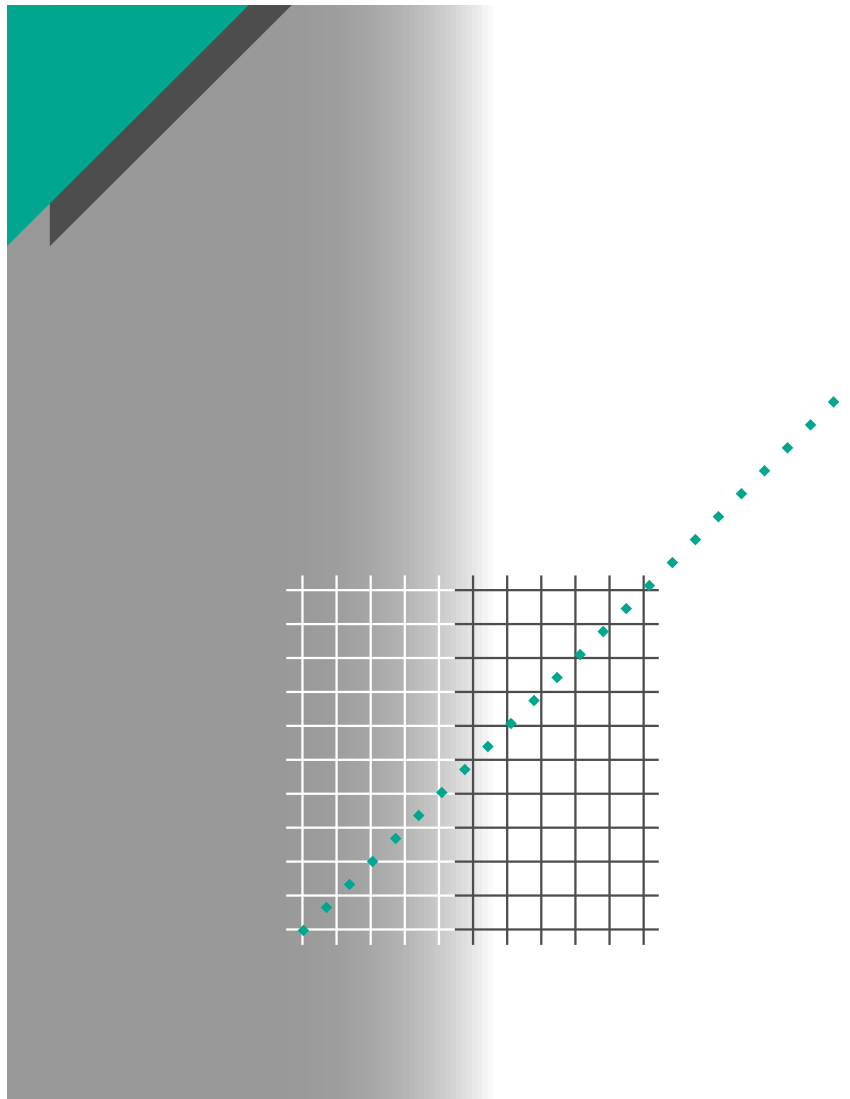


# Cahier technique n° 178

## Le schéma IT (à neutre isolé) des liaisons à la terre en BT



F. Jullien  
I. Héritier



GROUPE SCHNEIDER

Les Cahiers Techniques constituent une collection d'une centaine de titres édités à l'intention des ingénieurs et techniciens qui recherchent une information plus approfondie, complémentaire à celle des guides, catalogues et notices techniques.

Les Cahiers Techniques apportent des connaissances sur les nouvelles techniques et technologies électrotechniques et électroniques. Ils permettent également de mieux comprendre les phénomènes rencontrés dans les installations, les systèmes et les équipements.

Chaque Cahier Technique traite en profondeur un thème précis dans les domaines des réseaux électriques, protections, contrôle-commande et des automatismes industriels.

Les derniers ouvrages parus peuvent être téléchargés sur Internet à partir du site Schneider.

Code : <http://www.schneider-electric.com>

Rubrique : **maîtrise de l'électricité**

Pour obtenir un Cahier Technique ou la liste des titres disponibles contactez votre agent Schneider.

La collection des Cahiers Techniques s'insère dans la « Collection Technique » du groupe Schneider.

### **Avertissement**

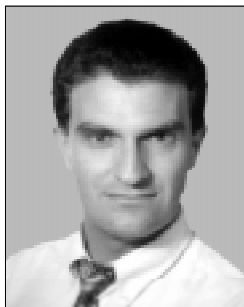
L'auteur dégage toute responsabilité consécutive à l'utilisation incorrecte des informations et schémas reproduits dans le présent ouvrage, et ne saurait être tenu responsable ni d'éventuelles erreurs ou omissions, ni de conséquences liées à la mise en œuvre des informations et schémas contenus dans cet ouvrage.

La reproduction de tout ou partie d'un Cahier Technique est autorisée après accord de la Direction Scientifique et Technique, avec la mention obligatoire : « Extrait du Cahier Technique Schneider n° (à préciser) ».

# n° 178

## Le schéma IT (à neutre isolé) des liaisons à la terre en BT

---



**François JULLIEN**

Travaille depuis 1987 dans l'activité Basse Tension du Groupe Schneider.

En 1996, diplômé ingénieur du Conservatoire National des Arts et Métiers, il devient responsable de l'équipe technique électronique dans l'activité Basse Tension de Puissance, ayant notamment en charge le suivi de gamme des systèmes Vigilohm pour le contrôle de l'isolement des réseaux électriques et la recherche des défauts d'isolement.

---



**Isabelle HERITIER**

Diplômée ingénieur de l'ENSERG (Ecole Nationale Supérieure d'Electronique et de Radioélectricité de Grenoble), elle entre chez Merlin Gerin en 1989.

Elle est successivement responsable du développement d'un système de contrôle d'isolement pour la Marine Nationale, ingénieur support auprès des forces de vente, puis chef de produit pour les gammes de relais différentiels, contrôleurs d'isolement et appareils communicants.

Elle est aujourd'hui gérante de produit des disjoncteurs basse tension de 100 A à 600 A.

---

## Lexique

---

**C1** pour la phase 1, **C2** pour la phase 2, et **C3** pour la phase 3 : composants capacitifs de l'impédance à la terre de chaque phase.

**C<sub>R</sub>** : capacité globale du réseau (capacités de fuite des câbles et des filtres éventuels).

**DDR** : Dispositif à courant Différentiel Résiduel.

**DPCC** : Dispositif de Protection contre les Courts-Circuits.

**I<sub>C</sub>** : courant capacitif.

**I<sub>d</sub>** : courant de défaut qui circule dans la résistance de prise de terre  $R_A$  de la masse d'utilisation.

**I<sub>fu</sub>** : courant de fusion fusible dans un temps maximal donné par les normes.

**I<sub>m</sub>** : courant de déclenchement (seuil) en court-retard (magnétique ou électronique) d'un disjoncteur.

**I<sub>N</sub>** : courant capacitif parcourant la liaison du neutre à la terre, notamment au travers de l'impédance  $Z_N$ , lorsqu'elle existe.

**JdB** : jeu de barres.

**L** : longueur des circuits en défaut.

**m** : rapport des sections du conducteur actif et du conducteur de protection ( $S_a / S_{pe}$ ).

$\rho$  : résistivité du cuivre.

**R<sub>a</sub>** : résistance du conducteur actif (phase ou neutre) du circuit sur lequel a lieu le défaut.

**R<sub>A</sub>** : résistance de la prise de terre des masses d'utilisation.

**R<sub>B</sub>** : résistance de la prise de terre du neutre.

**R<sub>d</sub>** : résistance de défaut.

**R<sub>pe</sub>** : résistance du conducteur de protection PE.

**R1** pour la phase 1, **R2** pour la phase 2, et **R3** pour la phase 3 : composants résistifs de l'impédance à la terre de chaque phase.

**S<sub>a</sub>** : section du conducteur actif.

**S<sub>pe</sub>** : section du conducteur de protection.

**U<sub>C</sub>** : tension de contact entre la masse d'un appareil en défaut et une autre masse ou la terre.

**U<sub>0</sub>** : tension simple, neutre-phase.

**U<sub>L</sub>** : tension limite de sécurité (24 V) à ne pas dépasser entre la masse d'un appareil et une autre masse ou la terre.

**U<sub>n</sub>** : tension nominale ou tension composée, phase-phase ( $U_1, U_2, U_3$ ), égale à  $\sqrt{3} \cdot U_0$  pour un circuit électrique triphasé.

**U<sub>r</sub>** : tension du réseau.

**Z<sub>N</sub>** : impédance supplémentaire raccordée entre le point neutre d'un réseau en schéma de liaison à la terre IT et la terre.

**Z<sub>R</sub>** : impédance globale d'un réseau par rapport à la terre, composée des éléments capacitifs **C1**, **C2**, **C3** et résistifs **R1**, **R2**, **R3**.

---

# Le schéma IT (à neutre isolé) des liaisons à la terre en BT

Tous les Schémas des Liaisons à la Terre -SLT- offrent le même niveau de sécurité aux utilisateurs, mais ils ont des caractéristiques différentes en exploitation.

C'est pourquoi dans un certain nombre de pays, le choix est imposé par le législateur ou le normalisateur selon les bâtiments, par exemple, en France : le schéma IT est obligatoire dans les salles d'opérations des hôpitaux, et le TN-C est interdit dans les locaux à risque d'explosion. Hormis ces choix imposés, ce sont les objectifs de sûreté (sécurité, disponibilité, fiabilité, maintenabilité et bon fonctionnement des systèmes communicants à courant faible) qui permettent de déterminer le SLT à retenir pour une installation donnée.

Le but de ce Cahier Technique est de montrer l'intérêt et les domaines d'emploi du SLT IT.

Après une rapide présentation du risque électrique et des différents SLT, les situations de premier défaut puis du défaut double spécifique au schéma IT sont étudiées avec un développement des avantages et inconvénients de ce SLT. Ce cahier apporte aussi des réponses concernant le limiteur de surtension avec les différents types de surtensions susceptibles de se produire.

Le Cahier Technique se termine par un tableau de choix de tous les SLT à partir des critères de sécurité, disponibilité, compatibilité électromagnétique et exigences professionnelles des exploitants.

## Sommaire

<b>1 Introduction</b>	1.1 La protection des personnes contre les chocs électriques	<b>p. 4</b>
	1.2 Les différents SLT normalisés	p. 4
	1.3 Choix d'un SLT	p. 7
	1.4 Nature de l'isolement	p. 7
	1.5 Schéma équivalent d'un réseau à neutre isolé ou impédant	p. 8
<b>2 Le 1<sup>er</sup> défaut d'isolement avec le schéma IT</b>	2.1 Calcul des courants de défaut et de la tension de contact lors du premier défaut	<b>p. 9</b>
	2.2 Les contrôleurs permanents d'isolement, historique et principes	p. 11
	2.3 La recherche du 1 <sup>er</sup> défaut d'isolement	p. 13
<b>3 Le 2<sup>ème</sup> défaut d'isolement avec le schéma IT</b>	3.1 Analyse du double défaut d'isolement	<b>p. 15</b>
	3.2 Elimination du double défaut d'isolement	p. 16
<b>4 Spécificités du schéma IT</b>	4.1 Les surtensions en schéma IT	<b>p. 18</b>
	4.2 Les limiteurs de surtension	p. 20
	4.3 Une impédance, pourquoi faire ?	p. 21
<b>5 Avantages et inconvénients du schéma IT, en BT</b>	5.1 Une disponibilité accrue	<b>p. 22</b>
	5.2 Sécurité accrue contre les risques d'incendie	p. 22
	5.3 Moins d'arrêts sur les circuits de contrôle-commande	p. 23
	5.4 Limites et précautions d'emploi du schéma IT	p. 23
<b>6 Conclusion</b>	6.1 La disponibilité : un besoin grandissant à satisfaire	<b>p. 26</b>
	6.2 Le schéma IT trouve sa vraie place	p. 26
	6.3 La sécurité en plus	p. 26
	6.4 En résumé	p. 27
<b>7 Bibliographie</b>		<b>p. 28</b>

# 1 Introduction

## 1.1 La protection des personnes contre les chocs électriques

L'usage de la Très Basse Tension de Sécurité (< 25 V) -TBTS- est la solution la plus radicale puisqu'elle supprime le risque électrique, mais elle n'est applicable qu'à la distribution de faible puissance.

Pour l'usage courant de l'électricité, différentes études ont conduit à discerner les chocs électriques selon leur origine, puis à leur apporter des réponses spécifiques.

Les chocs électriques ont deux origines.

- Soit un contact direct, c'est le cas d'une personne, ou d'un animal, qui touche un conducteur nu sous tension.
- Soit un contact indirect, c'est le cas d'une personne qui touche la carcasse métallique d'un récepteur électrique ayant un défaut d'isolement.

### Protection contre les contacts directs

Pour se protéger des contacts directs les mesures de préservation sont l'isolement et/ou

l'éloignement. Ces mesures peuvent être renforcées en distribution terminale par une protection dite complémentaire apportée par la mise en œuvre de Dispositifs Différentiels à courant Résiduel -DDR- à haute sensibilité.

### Protection contre les contacts indirects

En ce qui concerne la protection contre les contacts indirects, entre une masse mise accidentellement sous tension et la terre, la solution de base est le raccordement à la terre de toutes les masses des récepteurs via les conducteurs de protection. Mais cette disposition n'exclut pas l'existence d'une tension de contact dangereuse pour les humains si elle est supérieure à la tension limite conventionnelle de sécurité  $U_L$  définie par la norme CEI 60479. Cette tension de contact est fonction des Schémas des Liaisons à la Terre -SLT- normalisés au niveau international (CEI 60364).

## 1.2 Les différents SLT normalisés

Les trois SLT normalisés au niveau international (CEI 60364) sont aujourd'hui repris par bon nombre de normes nationales : en France, par la norme d'installation BT NF C 15-100.

Il convient toutefois de rappeler succinctement ici leur principe de protection avant d'aborder plus en détail le schéma IT.

### Le schéma TN

■ Son principe :

- le neutre du transformateur est mis à la terre ;
- les masses des récepteurs électriques sont reliées au neutre.

Ce type de SLT autorise trois pratiques :

- un seul et même conducteur sert de neutre et de conducteur de protection, c'est le schéma TN-C ;
- le neutre et le conducteur de protection sont dissociés, c'est le schéma TN-S ;

□ et le mariage de ces deux schémas, appelé TN-C-S lorsque le neutre et le conducteur de protection sont séparés en aval d'une partie de l'installation réalisée en TN-C. A noter que le TN-S ne peut pas être placé en amont du TN-C.

■ Son fonctionnement (cf. **fig. 1**) :

Un défaut d'isolement sur une phase se transforme en court-circuit et la partie en défaut est déconnectée par un Dispositif de Protection contre les Courts-Circuits -DPCC-.

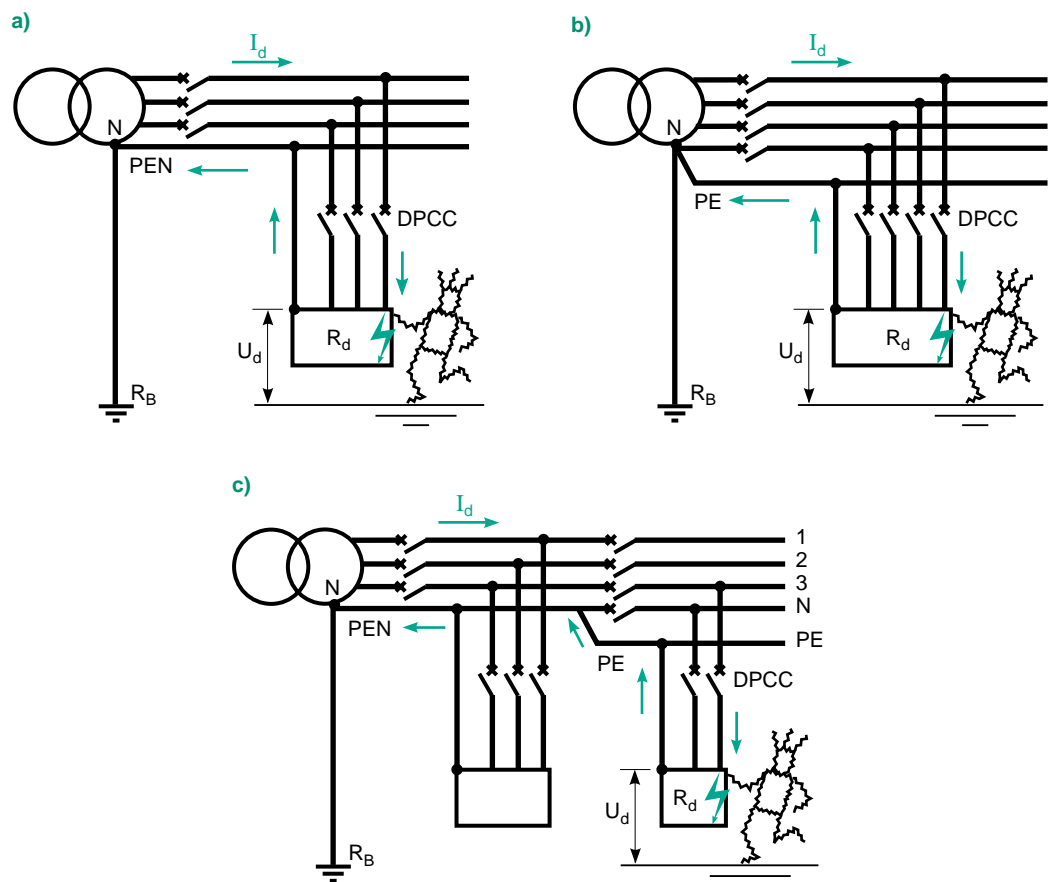
### Le schéma TT

■ Son principe :

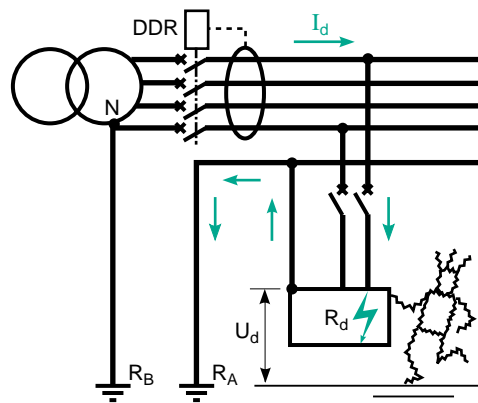
- le neutre du transformateur est mis à la terre ;
- les masses des récepteurs électriques sont aussi reliées à une prise de terre.

■ Son fonctionnement (cf. **fig. 2**) :

Le courant d'un défaut d'isolement est limité par l'impédance des prises de terre. La protection



**Fig. 1 :** défaut d'isolement sur un réseau exploité en TN-C [a], TN-S [b] et TN-C-S [c].



**Fig. 2 :** défaut d'isolement sur un réseau exploité en TT.

est assurée par des Dispositifs à courant Différentiel Résiduel -DDR- : la partie en défaut est déconnectée dès que le seuil  $I\Delta n$ , du DDR placé en amont, est dépassé par le courant de défaut, de cette manière  $I\Delta n R_B \leq U_L$ .

#### Le schéma IT

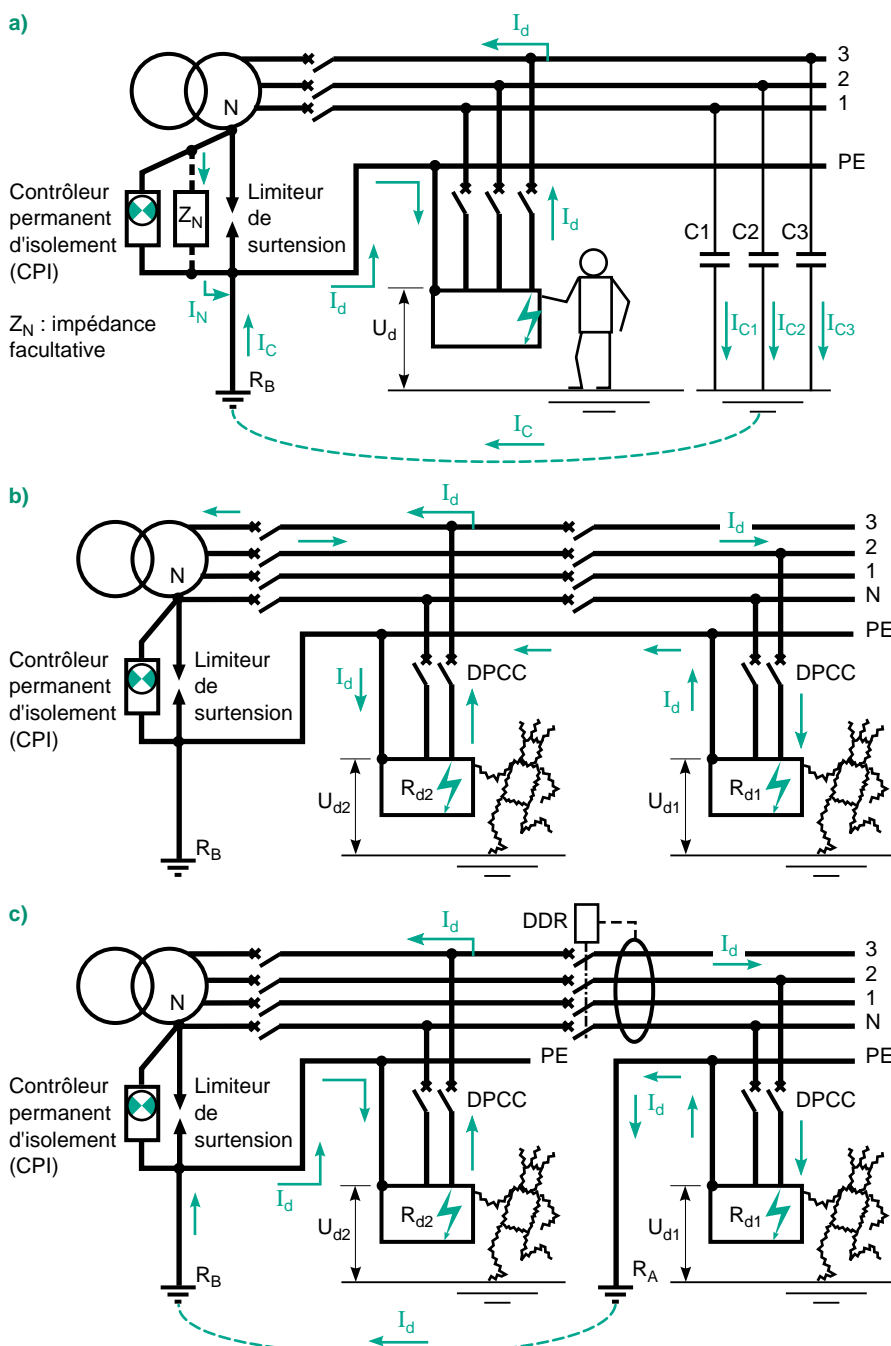
■ Son principe :

- le neutre du transformateur n'est pas relié à la terre. Il est théoriquement isolé de la terre. En fait, il est naturellement relié à la terre par les capacités parasites des câbles du réseau et/ou volontairement par une impédance de forte valeur d'environ  $1\ 500\ \Omega$  (neutre impédant) ;
- les masses des récepteurs électriques sont reliées à la terre.

■ Son fonctionnement :

- si un défaut d'isolement se produit, un faible courant se développe du fait des capacités parasites du réseau (cf. **fig. 3a**). La tension de contact développée dans la prise de terre des masses (tout au plus quelques volts) ne présente pas de danger ;
- si un deuxième défaut survient sur une autre phase, alors que le premier n'est pas éliminé (cf. **fig. 3b** et **3c**), les masses des récepteurs concernés sont portées au potentiel développé

par le courant de défaut dans le conducteur de protection (PE) qui les relie. Ce sont les DPCC (cas des masses interconnectées par le PE) ou des DDR (cas des masses ayant des prises de terre distinctes) qui assurent la protection. Cette présentation volontairement rapide des différents SLT ne permet évidemment pas d'aborder tous les cas particuliers d'installation. Le lecteur trouvera des compléments dans les Cahiers Techniques n<sup>os</sup> 114, 172 et 173.



**Fig. 3 :** défaut d'isolement simple [a] et double [b et c] sur un réseau exploité en IT.



### 1.3 Choix d'un SLT

Si les trois schémas des liaisons à la terre offrent le même niveau de sécurité aux utilisateurs contre les contacts indirects, seul le schéma IT permet de continuer sans risque l'exploitation en présence d'un défaut d'isolement.

C'est un avantage indéniable qui a pour contrepartie des contraintes, par exemple : la nécessité de rechercher ce premier défaut et l'éventualité de surtensions pouvant affecter le fonctionnement de récepteurs sensibles.

Mais le choix du SLT pour une installation, dépend encore d'autres paramètres que la sécurité des personnes et la continuité de service :

- l'environnement (par exemple : locaux avec risques d'incendie ou sites fréquemment foudroyés) ;
- la comptabilité électromagnétique -CEM- (présence dans l'installation d'harmoniques et de

champs rayonnants, et sensibilité des équipements à ces phénomènes) ;

- la technicité des concepteurs et des exploitants de l'installation ;
- la qualité et le coût de la maintenance ;
- l'étendue du réseau ;
- ...

Si la prise en compte de tous ces paramètres garantit le choix du SLT le mieux adapté à une installation, il faut souligner que l'avantage apporté par l'IT en terme de disponibilité (2<sup>ème</sup> défaut très improbable) impose des coûts d'installation et d'exploitation qu'il convient de comparer aux coûts d'arrêt liés à un autre SLT (perte d'exploitation et dépenses de réparation dues au premier défaut d'isolement).

### 1.4 Nature de l'isolement

#### L'impédance de mode commun

Tout réseau électrique présente une impédance par rapport à la terre appelée « impédance de mode commun », qui a pour origine l'isolement des câbles et des récepteurs du réseau. Elle se compose de la résistance et de la capacité de fuite entre chaque conducteur actif et la terre.

En basse tension, la résistance de fuite d'un câble neuf est, pour une phase et par kilomètre, de l'ordre de 10 M $\Omega$ , alors que sa capacité uniformément répartie par rapport à la terre est approximativement de 0,25  $\mu$ F, soit 12,7 k $\Omega$  à 50 Hz.

Il faut d'ailleurs noter qu'en MT et HT cette capacité de fuite est encore plus importante et doit être impérativement prise en compte lors de l'étude d'un plan de protection (Cf. Cahier Technique n° 62).

Les récepteurs présentent, eux aussi, une capacité naturelle de fuite, généralement négligeable.

#### Incidence de la capacité répartie en schéma IT

Dans les installations électriques, d'autres capacités s'ajoutent à celle des câbles du réseau. Il en est ainsi avec certains récepteurs électroniques qui sont des générateurs de courants harmoniques HF, notamment lorsqu'ils utilisent le principe du hacheur (exemples : convertisseurs à modulation de largeur d'impulsions). Or les normes relatives à la Compatibilité ElectroMagnétique - CEM -

imposent que ces courants HF soient dérivés à la terre, d'où la présence de filtres, et donc de condensateurs, entre phases et masse.

Selon le nombre de ces récepteurs leur contribution à la capacité « de fuite » du réseau peut devenir significative voire importante.

Des mesures effectuées sur différents réseaux électriques de puissance montrent que la capacité est très variable d'un réseau à l'autre et se situe dans une plage de quelques  $\mu$ F à quelques dizaines de  $\mu$ F.

Il se trouve que des capacités trop importantes peuvent remettre en cause l'intérêt du schéma IT : si, au premier défaut, la valeur de l'impédance du réseau par rapport à la terre fait que la tension de contact dépasse 50 V la sécurité des personnes n'est pas assurée. Ce cas est rare puisqu'avec une prise de terre de 10  $\Omega$  il faut que la capacité de fuite à la terre du réseau excède 70  $\mu$ F (23  $\mu$ F par phase si le neutre n'est pas distribué).

Un réseau IT devra donc présenter une capacité limitée par rapport à la terre et la présence de récepteurs équipés de filtres HF doit être prise en compte à la conception du réseau.

## 1.5 Schéma équivalent d'un réseau à neutre isolé ou impédant

Afin d'établir le schéma équivalent d'un tel réseau (cf. **fig. 4**), voici quelques définitions et hypothèses :

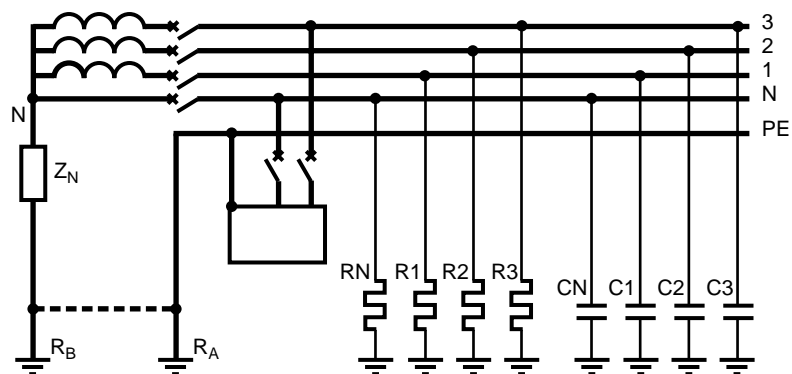
- le point neutre est isolé ou relié à la terre par une impédance ( $Z_N$ ) de valeur élevée (généralement de  $1\text{ k}\Omega$  à  $2\text{ k}\Omega$ ) dont la prise de terre est équivalente à une résistance ( $R_B$ ) ;
- les masses des récepteurs sont interconnectées soit totalement, soit par groupe. Pour des raisons de CEM (cf. Cahier Technique n° 187), il est recommandé d'interconnecter toutes les masses d'utilisation d'une même installation et de les relier à la même prise de terre (résistance  $R_A$ ) ;

- les prises de terre ( $R_A$  et  $R_B$ ) sont interconnectées (le plus souvent), ou indépendantes ;

Nota : Deux prises de terre sont estimées indépendantes si elles sont distantes de plus de 8 m.

- chaque conducteur actif présente, vis à vis de la terre, une impédance qui se compose d'une résistance et d'une capacité.

Le schéma ainsi défini peut être simplifié en négligeant les résistances par rapport aux impédances compte tenu de leurs valeurs respectives à 50 Hz.



**Fig. 4** : schéma équivalent d'un réseau à neutre isolé ou impédant.

## 2 Le 1<sup>er</sup> défaut d'isolement avec le schéma IT

En conditions normales d'exploitation, la sécurité des personnes est assurée lorsque la tension de contact est inférieure à 50 V selon la norme CEI 60364 (NF C 15-100). Lorsque cette tension de contact est dépassée, ces mêmes normes

exigent l'ouverture automatique du circuit. Le sous-chapitre suivant démontre pourquoi l'exploitation d'un réseau avec un SLT IT permet de ne pas déclencher au premier défaut d'isolement.

### 2.1 Calcul des courants de défaut et de la tension de contact lors du premier défaut

#### Cas général (défaut résistif)

Dans le cas où un défaut de valeur résistive  $R_d$  survient entre la phase 3 et la terre, un courant de défaut  $I_d$  circule dans l'impédance du neutre et dans les capacités  $C1$ ,  $C2$  et  $C3$  (cf. fig. 3a). Avec l'hypothèse que les capacités phase-terre sont équilibrées ( $C1 = C2 = C3 = C$ ), le courant de défaut a pour valeur :

$$I_d = U_0 \frac{1 + 3j C \omega Z_N}{R_d + Z_N + 3j C \omega Z_N R_d}$$

Le courant capacitif s'écrit :

$$I_c = U_0 \frac{+ 3j C \omega Z_N}{R_d + Z_N + 3j C \omega Z_N R_d}$$

et le courant dans l'impédance  $Z_N$  :

$$I_N = \frac{U_0}{R_d + Z_N + 3j C \omega Z_N R_d}$$

La tension de contact  $U_C$  (tension de contact entre la masse d'un appareil en défaut et une autre masse ou la terre) se calcule à partir du courant de défaut  $I_d$  qui circule dans la résistance de prise de terre  $R_A$  des masses d'utilisation si elles ne sont pas interconnectées, sinon  $R_B$  (seule prise de terre du réseau) :

$$U_C = R_A I_d.$$

#### Cas du défaut franc

Dans ce paragraphe, les calculs sont faits pour la configuration qui provoque la tension de contact ( $U_C$ ) la plus importante ; donc pour un défaut se produisant sur une masse à prise de terre séparée de celle de  $Z_N$ .

Par application des formules précédemment établies, avec  $R_d = 0$ , nous obtenons :

$$I_d = \frac{U_0}{Z_N + 3j C \omega}$$

$$U_C = R_A \frac{U_0}{Z_N + 3j C \omega}$$

Le courant capacitif est égal à :

$$I_c = +3j C \omega U_0$$

et le courant dans l'impédance  $Z_N$  :

$$I_N = \frac{U_0}{Z_N}$$

Dans les différents cas suivants, étudiés pour  $Z_N = \infty$  (neutre isolé) et  $Z_N = 1 \text{ k}\Omega$  (neutre

impédant), les calculs sont effectués pour un réseau en schéma IT, 400 VCA ( $U_0 = 230 \text{ V}$ ), avec :

$R_A$ , résistance de prise de terre =  $10 \Omega$

$R_d$ , valeur du défaut d'isolement = de 0 à  $10 \text{ k}\Omega$ .

#### ■ Cas 1 :

Réseau très peu capacitif (par exemple limité à une salle d'opération)

$C1 = C2 = C3 = C = 0,3 \mu\text{F}$  par phase.

#### ■ Cas 2 :

Réseau de puissance, avec

$C1 = C2 = C3 = C = 1,6 \mu\text{F}$  par phase.

#### ■ Cas 3 :

Réseau étendu de puissance, avec

$C1 = C2 = C3 = C = 10 \mu\text{F}$  par phase, soit environ 40 km de câbles !

Les résultats de tous ces calculs, réunis dans le tableau de la **figure 5**, confirment bien la faible tension de défaut ( $\approx 20 \text{ V}$  dans les cas les plus défavorables) qui permet de maintenir en service, et sans danger pour les personnes, un réseau conçu avec le schéma IT. Ils montrent que l'ajout d'une impédance entre le neutre et la terre n'a que peu d'incidence sur la tension de contact.

$R_d$ (k $\Omega$ )		0	0,5	1	10	
<b>Cas 1</b> $C_R = 1 \mu\text{F}$	$Z_N = \infty$	$U_C$ (V)	0,72	0,71	0,69	0,22
		$I_d$ (A)	0,07	0,07	0,07	0,02
	$Z_N = 1 \text{ k}\Omega$	$U_C$ (V)	2,41	1,6	1,19	0,21
		$I_d$ (A)	0,24	0,16	0,12	0,02
<b>Cas 2</b> $C_R = 5 \mu\text{F}$	$Z_N = \infty$	$U_C$ (V)	3,61	2,84	1,94	0,23
		$I_d$ (A)	0,36	0,28	0,19	0,02
	$Z_N = 1 \text{ k}\Omega$	$U_C$ (V)	4,28	2,53	1,68	0,22
		$I_d$ (A)	0,43	0,25	0,17	0,02
<b>Cas 3</b> $C_R = 30 \mu\text{F}$	$Z_N = \infty$	$U_C$ (V)	21,7	4,5	2,29	0,23
		$I_d$ (A)	2,17	0,45	0,23	0,02
	$Z_N = 1 \text{ k}\Omega$	$U_C$ (V)	21,8	4,41	2,26	0,23
		$I_d$ (A)	2,18	0,44	0,23	0,02

**Fig. 5** : comparatif de courants de défaut et de tensions de contact lors d'un premier défaut.

Les courbes de la **figure 6** représentant ces résultats montrent la forte incidence de la capacité du réseau sur la valeur de  $U_C$ .

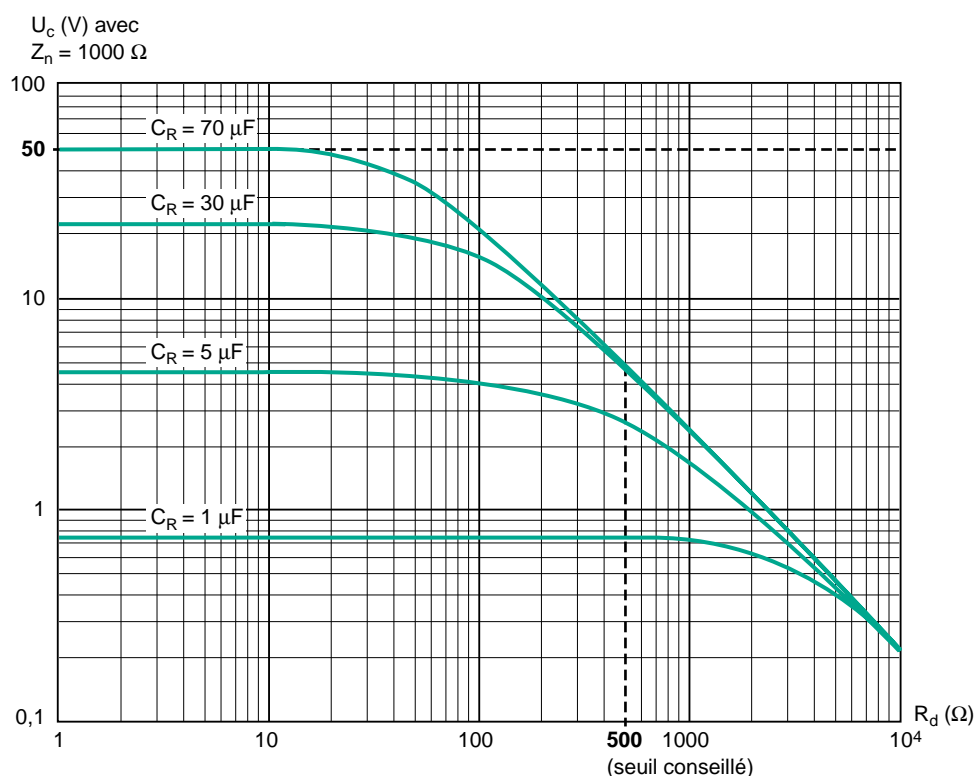
En fait, quelle que soit la capacité répartie du réseau sain ou comportant un premier défaut, tout utilisateur peut retenir que cette tension reste toujours inférieure à la tension conventionnelle de sécurité, donc sans danger pour les personnes ; et les courants d'un premier défaut franc sont faibles donc peu destructeurs et peu perturbateurs (CEM).

### Incidence des capacités réparties, diagramme vectoriel et potentiel du neutre

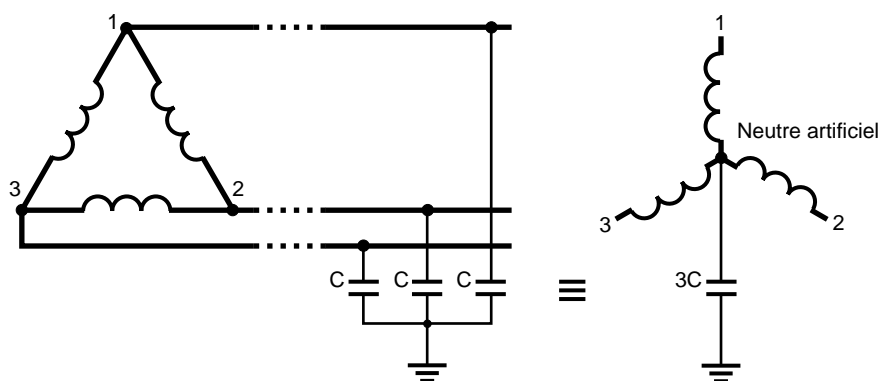
#### ■ Incidence des capacités réparties sur un réseau sain

Les capacités des 3 phases créent un point neutre artificiel. En l'absence de défaut d'isolement, si les capacités du réseau sont équilibrées, ce point neutre est alors au potentiel de la terre (cf. **fig. 7**).

En l'absence de défaut, le potentiel phase-terre est donc égal à la tension simple pour chaque phase.



**Fig. 6 :** la tension de contact lors d'un premier défaut d'isolement est toujours inférieure à la tension de sécurité.



**Fig. 7 :** les capacités réparties du réseau constituent une liaison entre le neutre et la terre.

■ Diagramme vectoriel en présence d'un défaut franc

En cas de défaut franc sur la phase 1, le potentiel de la phase 1 est au potentiel de la terre (cf. fig. 8).

Le potentiel neutre-terre est donc égal à la tension simple  $V_1$ , et celui des phases 2 et 3 par rapport à la terre est égal à la tension composée. Si le neutre est distribué, le courant de défaut est augmenté arithmétiquement :  $I_C = 4j C \omega V_1$ .

Cependant, la détection et la localisation puis la réparation de ce défaut sont à réaliser sans tarder de manière à réduire le risque d'un deuxième défaut simultané qui conduirait à l'ouverture des circuits en défauts.

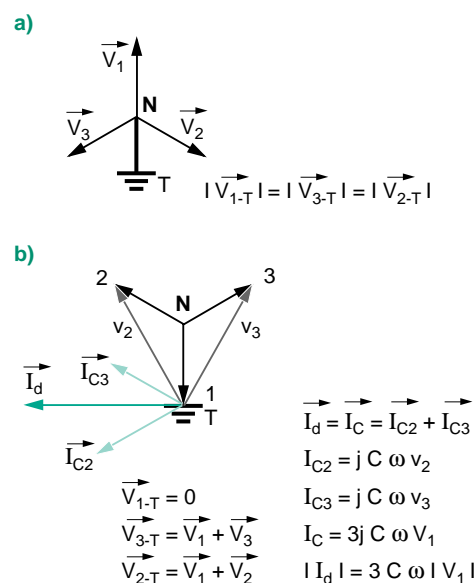


Fig. 8 : diagrammes vectoriels d'un réseau en schéma IT, sans défaut [a], et dont la phase 1 est en défaut à la terre [b].

## 2.2 Les contrôleurs permanents d'isolement, historique et principes

Les premiers réseaux de distribution électrique basse tension ont été exploités en IT.

Très vite les exploitants, pour éviter les risques liés à un courant de court-circuit plus ou moins impédant et la mise hors tension d'un départ (ayant la protection de plus petit calibre) ou des deux départs en défaut, ont cherché à détecter la présence du premier défaut d'isolement.

### Les premiers CPI

Ils utilisaient 3 lampes branchées entre phases et terre (cf. fig. 9).

Sur un réseau sain les trois lampes forment un récepteur triphasé équilibré, elles sont allumées et ont la même brillance. Lors d'un défaut d'isolement, une des trois lampes est court-circuitée par l'impédance du défaut. La tension aux bornes de

cette lampe est réduite, et sa luminosité diminue. Par contre la tension aux bornes des deux autres lampes augmente jusqu'à la tension composée. Leur luminosité s'en trouve accrue.

Ce système est simple dans sa mise en œuvre et dans son utilisation. Mais son seuil pratique de fonctionnement est bas, aussi très vite a-t-on essayé de détecter des défauts impédants pour anticiper le défaut franc.

### Pour un réseau à courant continu

(alimenté par batteries, ou par génératrice CC)

La technique de la balance voltmétrique (cf. fig. 10) fut la première employée, cette technique est encore utilisée de nos jours.

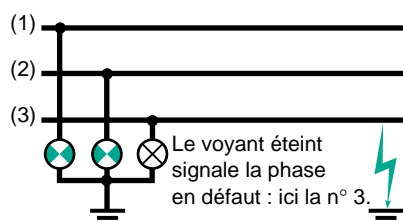


Fig. 9 : principe du premier CPI.

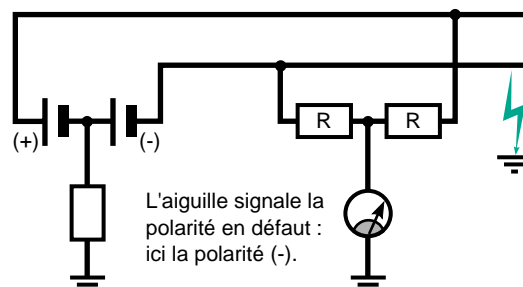


Fig. 10 : principe du CPI à balance voltmétrique.

Le principe consiste à mesurer et à comparer les tensions entre la polarité (+) et la terre d'une part et entre la polarité (-) et la terre d'autre part. Ce principe permet de s'affranchir de toute alimentation auxiliaire puisque le réseau alimente le CPI directement au travers des capteurs (résistances) de mesure. Cette technique s'applique aux réseaux à courant continu et à courant alternatif biphasés et elle ne permet pas la recherche sous tension.

#### Pour les réseaux à courant alternatif

Ce sont des CPI avec mesure de l'isolement par injection de courant continu qui sont les plus répandus.

La mesure permanente de la résistance d'isolement a nécessité l'abandon des systèmes passifs remplacés par des systèmes actifs. Cette résistance se mesure bien en courant continu (cf. fig. 11), c'est la raison pour laquelle les premiers CPI, placés entre le réseau et la terre, injectaient un faible courant continu qui traversait le défaut. Cette technique simple et fiable est encore largement utilisée de nos jours mais elle ne permet pas la recherche des défauts, sous tension.

A noter que ces CPI employés sur des réseaux mixtes (comportant des redresseurs non isolés galvaniquement) peuvent être perturbés voire

aveuglés si un défaut existe sur la partie continue du réseau.

Ensuite ont été fabriqués des CPI à injection de courant alternatif à basse fréquence (< 10 Hz). Ils fonctionnent sur le même principe. Ils permettent une recherche de défaut, sous tension, mais ils peuvent être « trompés » par les capacités des câbles qui sont vues comme des défauts d'isolement et perturbés par les convertisseurs de fréquence (variateurs de vitesse).

#### Pour tous réseaux CA et CC

Enfin, actuellement, du fait que les réseaux sont très souvent mixte CA/CC, mais aussi à fréquence variable, les nouveaux appareils sont capables de contrôler l'isolement de tous types de réseaux.

- Certains utilisent des signaux carrés à très basse fréquence ( $\approx 1\text{Hz}$ ). Ils permettent de s'affranchir des capacités de fuite à la terre, car elles sont chargées puis déchargées dans l'instant qui suit par le créneau suivant de signe opposé. Ils sont universels dans leur utilisation et s'adaptent bien aux réseaux modernes, en particulier à ceux qui alimentent de l'électronique de puissance qui altère souvent le signal alternatif. Par contre leur temps de réponse, fonction de la capacité de fuite à la terre du réseau, peut atteindre plusieurs minutes et ne leur permet pas de détecter des défauts fugitifs.

- Pour pallier la limite d'utilisation de ces CPI, pour les réseaux étendus ou comportant beaucoup de filtres capacitifs, la technique d'injection de courant alternatif basse fréquence a été améliorée grâce à la « démodulation synchrone » (cf. fig. 12) : ce type de CPI applique une tension alternative basse fréquence entre le réseau et la terre, mesure le courant revenant par l'impédance d'isolement du réseau et calcule le déphasage tension-courant. Il est alors possible de déterminer les composantes, résistive et capacitive, de ce courant et ainsi de lier le seuil à la seule composante résistive. Cette évolution, rendue possible par la technologie numérique, réunit les avantages des injections de courant continu et de courant alternatif basse fréquence sans en subir les limites.

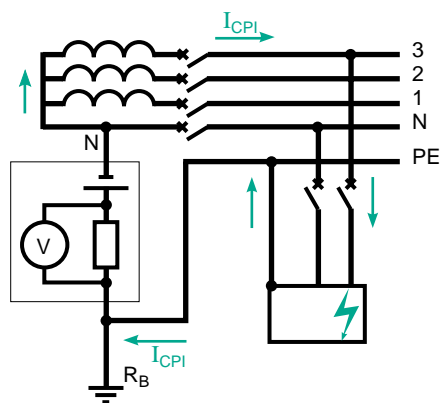


Fig. 11 : principe du CPI à injection de courant.

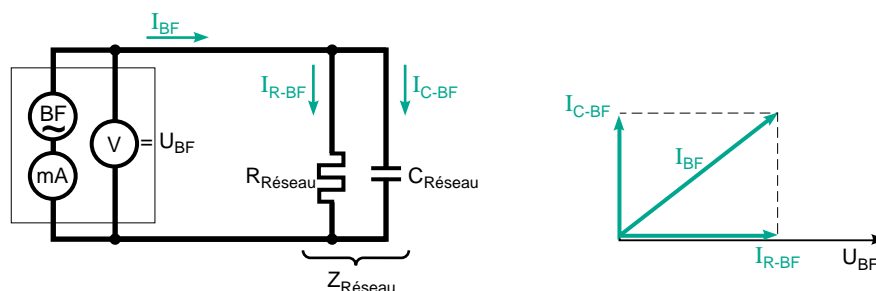


Fig. 12 : la technique d'injection de courant alternatif basse fréquence a été améliorée grâce à la « démodulation synchrone » qui permet de discerner la baisse d'isolement (fuites résistives) des fuites capacitives.

### Les normes concernant les CPI

#### ■ Les normes de fabrication

Depuis février 1997, il existe la norme CEI 61557-8. Elle définit les prescriptions particulières pour des contrôleurs d'isolement destinés à surveiller en permanence, indépendamment du principe de mesure, la résistance d'isolement par rapport à la terre de réseaux à SLT IT CA et CC non mis à la terre, et de réseaux à SLT IT CA comprenant des redresseurs alimentés sans séparation galvanique (transformateur à enroulements séparés).

Son contenu porte notamment sur trois points.

□ Bien informer les prescripteurs et installateurs. Le fabricant doit donner les caractéristiques des appareils qu'il produit et en particulier celles qui peuvent être fonction de la capacité du réseau (valeurs des seuils et temps de réponse).

□ Assurer une intégration satisfaisante de ces matériels dans leur environnement électrique. Elle demande que ces appareils soient conformes aux prescriptions des normes CEI 61326-1 et 61326-10 concernant la Compatibilité Electromagnétique -CEM-.

□ Garantir la sécurité d'utilisation par les exploitants. Elle impose notamment qu'un test de fonctionnement de l'appareil soit possible sans insérer une impédance supplémentaire entre le réseau surveillé et la terre, une protection des réglages pour qu'ils ne soient pas modifiés par mégarde ou par des utilisateurs non habilités, et que l'appareil ne soit pas déconnectable (nécessité d'un outil pour son démontage).

#### ■ Les normes d'exploitation

En ce qui concerne le réglage des CPI, la norme CEI 60364 donne une première réponse : « Un CPI prévu conformément ... est réglé à une valeur inférieure à la valeur minimale de la résistance d'isolement fixée pour l'installation considérée. », soit supérieure ou égale à  $0,5 M\Omega$  pour un circuit de tension nominale supérieure ou égale à 500 V.

Le guide NF C 15-100 précise : « ... réglé à une valeur inférieure d'environ 20 % à la résistance de l'ensemble de l'installation... »

Il faut cependant bien distinguer la résistance d'isolement de l'installation, qui ne prend en compte que la distribution électrique, du niveau d'isolement qui est fixé pour la surveillance de l'ensemble du réseau y compris machines et appareillages divers qui lui sont raccordés.

Dans le chapitre précédent, il est expliqué que pour des défauts de valeur supérieure à  $500 \Omega$  la tension de contact n'excède pas 5 V avec une prise de terre de  $10 \Omega$  (cf. fig. 5 ). Dans la pratique pour une installation industrielle normale, il est donc raisonnable, sans prendre de risque de fixer le seuil bas d'alerte à une valeur comprise entre  $500 \Omega$  et  $1\ 000 \Omega$ , niveau qui permet une recherche efficace (qui permet de trouver le défaut d'isolement signalé).

Pour organiser une recherche préventive, il est alors intéressant de disposer d'un seuil de premier niveau vers  $10 k\Omega$  par exemple. Ce seuil est à adapter selon les caractéristiques de l'installation et les impératifs de l'exploitation. A noter qu'un réseau de faible étendue autorise un seuil de prévention plus élevé.

## 2.3 La recherche du 1<sup>er</sup> défaut d'isolement

Par recherche du défaut, bien que certains exploitants se contentent d'une identification du départ en défaut, il est recommandé de déterminer très précisément l'endroit de ce défaut, blessure d'un câble ou rupture d'isolement dans un appareil par exemple, pour réparer le plus rapidement possible.

### Recherche par mise hors tension successive des départs

Cette façon de rechercher les défauts n'est citée que pour mémoire. Elle consiste à ouvrir successivement les départs en commençant par les départs principaux. Lors de l'ouverture du départ en défaut, le courant injecté par le CPI diminue fortement, repassant en dessous du seuil de détection. L'alarme sonore généralement commandée par le CPI s'interrompt alors, et permet à distance de connaître le départ défectueux.

Cette procédure qui nécessite d'interrompre l'exploitation sur chaque départ est contraire à la philosophie d'utilisation du schéma IT qui est la continuité de service. Bien utilisée par le passé, elle disparaît progressivement avec le

développement des nouveaux systèmes de recherche de défaut qui permettent une recherche sous tension (sans coupure).

### Recherche sous tension

#### ■ Détection du courant de défaut

Comme vu précédemment (cf. fig. 3a ), le premier défaut d'isolement est parcouru par un courant  $I_d$  à la même fréquence que celle du réseau (50 Hz ou 60 Hz) retournant à la source par les capacités des autres phases saines et par l'impédance de neutre si elle existe.

Une première méthode de recherche sous tension (sans interrompre la distribution) fut d'employer une pince ampèremétrique pour mesurer sur chaque départ le courant « de fuite » à la terre. Le départ en défaut étant celui qui donnait la plus forte valeur.

Cette méthode présente deux inconvénients.

□ Elle n'est pas fiable sur des réseaux comportant de nombreux départs dont certains sont fortement capacitifs (comment distinguer le courant à la terre d'un départ court en défaut, de celui d'un départ long et capacitif ?).



□ Elle n'est pas applicable sur un réseau ayant peu de fuites capacitives (le courant de défaut est quasi indétectable).

Pour améliorer la détection du cheminement du courant de défaut (à fréquence industrielle) avec une pince ampèremétrique, deux artifices ont été utilisés.

Le premier consistait à augmenter ce courant de défaut en plaçant momentanément une impédance de faible valeur en parallèle sur le CPI.

Le second visait à distinguer les courants de fuite capacitive du courant de défaut par la mise en service périodique de l'impédance précédemment citée au moyen d'un relais batteur (environ 2 Hz).

#### ■ Détection d'un courant injecté

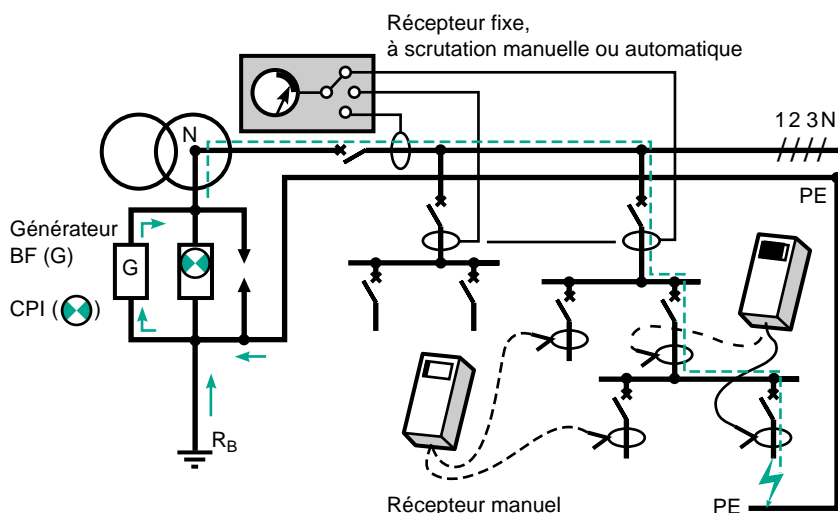
Cette méthode exploite un signal sinusoïdal basse fréquence ( $\leq 10$  Hz) injecté par un générateur ou un CPI. Le choix d'une fréquence basse pour la recherche de défaut permet de s'affranchir des capacités de fuite du réseau, mais cette fréquence ne peut être inférieure à 2,5 Hz car la détection avec un capteur magnétique devient difficile. La recherche s'effectue avec des dispositifs sensibles au seul signal injecté, qui peuvent être fixes avec des tores de détection placés sur tous les départs, ou portables avec une pince ampèremétrique accordée à la fréquence du signal afin de trouver l'endroit exact du défaut (cf. **fig. 13**).

Lorsque les dispositifs (générateur, capteurs et récepteur) sont fixes, la recherche sous tension du défaut peut être rendue automatique dès qu'un défaut est détecté, avec un ordre émis par le CPI.

#### ■ Mesure d'isolement de chaque départ

Les exploitants, dont les besoins en continuité de service augmentent, ne veulent même plus attendre le premier défaut : ils souhaitent pouvoir programmer les interventions de maintenance et donc connaître à l'avance le départ susceptible d'être prochainement affecté par un défaut d'isolement.

Pour cela il est nécessaire de « suivre » l'évolution de l'isolement de chaque départ et de bien distinguer les composantes (résistive et capacitive) de l'isolement. Le principe de la démodulation synchrone peut aussi être utilisé en mesurant, d'une part le courant d'injection circulant dans les départs (grâce aux capteurs tores), et d'autre part la tension d'injection. Le développement de cette méthode de recherche est favorisée par l'application des techniques numériques à la gestion de la distribution électrique (cf. Cahier Technique n°186) : l'utilisateur peut maintenant surveiller à distance et en permanence les évolutions de l'isolement des différents départs. La mise en œuvre de bus numériques permet de centraliser toutes les informations sur un superviseur, de les afficher, de les consigner et donc de faire de la maintenance prédictive et éclairée.



**Fig. 13** : la recherche peut s'effectuer avec des dispositifs sensibles au signal injecté qui sont soit portables, soit fixes.



## 3 Le 2<sup>ème</sup> défaut d'isolement avec le schéma IT

Comme cela a été expliqué dans le chapitre précédent, tout l'intérêt d'exploiter un réseau avec le schéma IT réside dans la possibilité de poursuivre la distribution électrique alors qu'un défaut d'isolement affecte un circuit. Cet avantage a bien été compris des normalisateurs qui, pour maintenir un haut niveau de disponibilité, préconisent au travers des normes d'installation de signaler et de rechercher ce premier défaut pour ne pas craindre le second défaut ; second défaut pour lequel des protections sont aussi prévues afin de garantir un même niveau pour la sécurité des personnes qu'avec les schémas TN et TT.

Dans les deux paragraphes suivants sont étudiés les courants de défaut et la tension de contact qui dépendent de la façon dont les masses sont reliées à la terre, et pour lesquels deux cas sont à aborder :

- les masses des récepteurs sont toutes interconnectées par un conducteur de protection PE, c'est le cas général ;
- les masses ne sont pas interconnectées et sont reliées à des prises de terre distinctes (configuration à éviter pour des raisons de CEM : cf. Cahier Technique n°187).

### 3.1 Analyse du double défaut d'isolement

Dans ce sous-chapitre, les courants de défaut et la tension de contact sont calculés en considérant deux défauts d'isolement francs sur deux conducteurs actifs différents (sur une phase et le neutre si le neutre est distribué, ou sur deux conducteurs de phases différentes si le neutre n'est pas distribué) de deux circuits de section et de longueur identiques.

Cette hypothèse qui conduit au courant de défaut minimal est habituellement retenue pour calculer les longueurs maximales protégées par les dispositifs de protection contre les courts-circuits.

#### Tension de contact et courant de défaut double lorsque les masses sont interconnectées

Dès qu'un courant de défaut s'établit entre deux masses en défaut, un courant circule dans les conducteurs de phase et le conducteur de protection PE qui assure l'interconnexion des masses (cf. fig. 3b).

Ce courant n'est limité que par l'impédance de la boucle de défaut égale à la somme des impédances des conducteurs actifs concernés et du circuit des liaisons équipotentielles (PE). Il existe différentes méthodes de calcul des courants de défaut pour une installation électrique (cf. Cahier Technique n° 158).

Ici, c'est la méthode conventionnelle qui est retenue car elle permet d'établir les valeurs du courant de défaut et de la tension de contact sans faire trop d'hypothèses sur les caractéristiques de l'installation. Elle a donc été retenue, dans la suite de ce Cahier Technique, pour donner un ordre de grandeur des courants et tensions mis en jeu lors d'un double défaut en schéma IT.

Elle est fondée sur l'hypothèse simplificatrice qui consiste à considérer que pendant la durée du défaut, la tension à l'origine du défaut considéré est égale à 80% de la tension nominale de l'installation. Cela suppose que l'impédance du défaut considéré représente 80% de l'impédance totale de la boucle de défaut, et que l'impédance en amont en représente 20%.

Pour les calculs suivants :

$U'$  = tension simple, (=  $U_0$  si l'un des deux défauts est sur le neutre distribué),

ou

$U'$  = tension composée, (=  $\sqrt{3} U_0$  si le neutre n'est pas distribué).

$R_a = \rho \frac{L}{S_a}$  = résistance du conducteur actif

(phase ou neutre) du circuit sur lequel a lieu le défaut.

$R_{pe} = \rho \frac{L}{S_{pe}}$  = résistance du conducteur de

protection du circuit.

$S_a$  = section du conducteur actif.

$S_{pe}$  = section du conducteur de protection.

$L$  = longueur des circuits en défaut.

$m = \frac{S_a}{S_{pe}}$  = rapport des sections du conducteur

actif et du conducteur de protection (habituellement  $\leq 1$ ).

- En considérant que les conducteurs actifs et du PE des deux défauts ont des sections et des longueurs identiques et en négligeant leur réactance :

- si l'un des défauts est sur le neutre

$$I_d = \frac{0,8 U_0}{2(R_a + R_{pe})}, \text{ soit } I_d = 0,8 U_0 \frac{S_a}{2\rho(1+m)L},$$

□ si le défaut double concerne deux conducteurs de phase  $I_d = 0,8 \sqrt{3} U_0 \frac{S_a}{2\rho(1+m)L}$ .

■ La tension de contact correspondante est  $U_C = R_{pe} I_d$ , soit :

□ si l'un des défaut est sur le neutre

$$U_C = 0,8 U_0 \frac{m}{2(1+m)}, \text{ ou}$$

□ si le défaut double concerne deux conducteurs de phase  $U_C = 0,8 \sqrt{3} U_0 \frac{m}{2(1+m)}$ .

**Nota :** cette méthode n'est pas valable pour une installation alimentée par groupe électrogène car l'impédance d'un alternateur étant élevée vis à vis des impédances du réseau alimenté, pendant un défaut la tension à l'origine du réseau considéré est faible ( $\ll 0,8 U_n$ ). Dans ce cas, quel que soit le SLT, seules des méthodes électrotechniques complètes, du type méthode des impédances, sont applicables.

■ Exemple numérique

Les résultats présentés dans le tableau de la **figure 14** confirment qu'un double défaut d'isolement menace la sécurité des personnes puisque la tension de contact est supérieure à la tension limite de sécurité  $U_L$ . La mise hors tension doit être alors assurée par les dispositifs de protection automatiques.

#### Tension de contact et courant de défaut double lorsque les masses ne sont pas interconnectées

Dans le cas où les deux défauts se produisent sur deux récepteurs reliés à deux prises de terre

	Défauts sur 2 départs identiques (avec $m = 1$ )	Défauts sur un JdB et un départ (avec $m = 4$ )
Défaut double		
■ phase - neutre	$U_C = 46 \text{ V}$	$U_C = 73,6 \text{ V}$
■ phase - phase	$U_C = 79,7 \text{ V}$	$U_C = 127,5 \text{ V}$

**Fig. 14 :** tensions de contact lors d'un défaut double pour un réseau 230/400 V en SLT IT.

	$U_C$	$I_d$
Défaut double		
■ phase - neutre	115 V	11 A
■ phase - phase	200 V	20 A

**Fig. 15 :** courants de défaut et tensions de contact lors d'un défaut double sur deux masses ayant des prises de terre distinctes, avec  $R_A = R_B = 10 \Omega$ .

distinctes (cf. fig. 3c), le courant de défaut  $I_d$  se referme alors par la terre et est limité par les résistances des prises de terre  $R_A$  et  $R_B$ . Un calcul simple montre que ce deuxième défaut d'isolement est tout aussi dangereux (cf. **fig. 15**), et doit donc être éliminé automatiquement, et que le seuil des dispositifs de protection contre les courts-circuits ne peut pas être atteint.

## 3.2 Elimination du double défaut d'isolement

### Cas des masses d'utilisation interconnectées

Compte tenu de l'importance du courant de défaut, qui s'apparente à un courant de court-circuit, le déclenchement peut être assuré par les dispositifs de protection automatiques contre les courts-circuits -DPCC- si les longueurs de câble sont compatibles avec leurs seuils de fonctionnement, sinon par des dispositifs différentiels -DDR-.

Cette élimination du défaut double doit se faire en respectant aussi d'autres impératifs qui s'appliquent quel que soit le type de DPCC installé, fusibles ou disjoncteur :

■ Les tensions de contacts calculées au chapitre précédent, quel que soit le DPCC, laissent peu de temps pour l'élimination du défaut. La norme CEI 60364 donne, pour simplifier le travail des concepteurs de réseaux, des temps de coupure maximaux en fonction de la tension de service (cf. **fig. 16**).

■ La coupure omnipolaire, y compris du conducteur de neutre lorsqu'il est distribué.

Réseau $U_0$ (V)	Temps maximaux de coupure (s)	
	Neutre non distribué	Neutre distribué (*)
127	0,4	1
230	0,2	0,5
400	0,06	0,2
>> 400	0,02	0,08


**Fig. 16 :** temps maximaux de coupure prescrit pour le SLT IT par les normes d'installation (\*) pour réseaux monophasés).

Cet impératif est dicté par les conséquences possibles :

- la coupure du seul conducteur de phase en défaut d'un départ laisse des machines triphasées alimentées avec les deux autres phases,
- la coupure du neutre expose à la tension composée les charges monophasées normalement alimentée sous la tension simple.

■ La protection du conducteur de neutre lorsqu'il est distribué.

La figure 3b montre qu'en situation de double défaut, les deux DPCC voient passer le courant de défaut mais chacun sur une seule phase ou sur le neutre.

Cette situation impose un contrôle particulier des caractéristiques des DPCC, car si les câbles des deux départs sont de sections voisines les deux DPCC participent également à la coupure, mais si les sections sont différentes, il est possible qu'un DPCC effectue seul la coupure : celui de plus faible calibre. Il faut donc s'assurer que son pouvoir de coupure sur une phase, donc sous  $\sqrt{3} U_0$ , est supérieur à  $I_d$ . Pour cette raison, les constructeurs de disjoncteurs précisent les pouvoirs de coupure monophasée de leurs appareils selon chaque tension nominale, et la norme CEI 947-2 prescrit une séquence d'essais pour les disjoncteurs destinés à la protection des réseaux IT. Les appareils qui ne satisfont pas aux exigences de ces essais doivent être marqués : 

La protection doit être aussi validée pour le conducteur de neutre lorsque sa section est inférieure à celle des conducteurs de phase. A noter que pour protéger les câbles à section du neutre moitié de la section des phases, il existe des disjoncteurs tétrapolaires dont le quatrième pôle a un calibre moitié.

Il faut souligner que les DPCC tétrapolaires sont de plus en plus nécessaires et cela quel que soit le schéma de l'installation, TN, TT ou IT, du fait de la prolifération des harmoniques dans les réseaux et qu'ainsi le neutre peut être surchargé par les courants d'harmoniques 3 et multiples.

#### ■ Protection par fusibles

La zone de fusion d'un fusible est comprise entre deux courbes enveloppes.

A partir de l'expression du courant  $I_d$ , établie au chapitre précédent et la condition  $I_{fu} < I_d$ , il est possible de déterminer la longueur maximale du circuit protégé.

□ Si le conducteur neutre est distribué :

$$L_{\max} = \frac{0,8 U_0 S_1}{2\rho (1+m) I_{fu}}$$

□ Si le conducteur neutre n'est pas distribué :

$$L_{\max} = \frac{0,8 \sqrt{3} U_0 S_{ph}}{2\rho (1+m) I_{fu}}$$

$I_{fu}$  correspond au courant de fusion fusible dans un temps maximal donné par les normes.

Il y a lieu de vérifier que ce temps est bien compatible avec la protection des personnes en cas de défaut double.

A noter que l'emploi des fusibles en schéma IT se heurte souvent à la nécessité de la coupure omnipolaire, y compris celle du conducteur de neutre lorsqu'il est distribué.

#### ■ Protection par disjoncteurs

La protection des personnes est assurée lorsque le courant de défaut est supérieur au réglage des protections court retard du disjoncteur.

De même qu'avec des fusibles, il est possible de déterminer la longueur maximale du circuit protégé d'après l'expression du courant  $I_d$ , établie au chapitre précédent et la condition  $I_m < I_d$ .

La longueur maximale du circuit protégé par un disjoncteur est :

□ avec le conducteur neutre distribué :

$$L_{\max} = 0,8 U_0 \frac{S_a}{2\rho (1+m) I_m}$$

□ avec le conducteur neutre non distribué :

$$L_{\max} = 0,8 \sqrt{3} U_0 \frac{S_a}{2\rho (1+m) I_m}$$

A noter, que la protection soit réalisée par fusible ou par disjoncteur, le fait de distribuer le neutre en IT divise par  $\sqrt{3}$  la longueur maximale protégée.

■ Amélioration des conditions de déclenchement  
Lorsque les conditions de déclenchement ne sont pas satisfaites (longueurs supérieures aux longueurs maximales protégées), les mesures suivantes peuvent être prises :

□ diminuer la valeur de  $I_m$  des disjoncteurs, mais la sélectivité ampèremétrique entre disjoncteurs peut s'en trouver réduite ;

□ augmenter la section du conducteur PE.

Ainsi l'impédance du circuit de retour du courant de double défaut est diminuée et permet d'augmenter la longueur maximale pour la protection des personnes. La tension de contact s'en trouvera diminuée, mais par contre, les contraintes électrodynamiques sur les câbles sont augmentées ;

□ augmenter la section des conducteurs actifs. C'est la solution la plus chère, et de surcroît, elle induit une augmentation des courants de court-circuit triphasés ;

□ enfin il existe une solution simple ne nécessitant pas de calculs : c'est l'utilisation de DDR à basse sensibilité sur les départs de grande longueur. Cette solution est toujours possible en IT car le conducteur PE est séparé du conducteur neutre, ce qui n'est pas le cas en TN-C.

#### Cas des masses d'utilisation ayant des prises de terre distinctes

Lorsqu'une installation alimente plusieurs bâtiments distincts et éloignés les uns des autres, leurs masses d'utilisation sont souvent connectées à des prises de terre séparées.

L'impédance du parcours du courant de défaut  $I_d$  est alors augmentée de la résistance des deux prises de terre concernées et la condition nécessaire à la protection des personnes (respect des temps maximaux de coupure) ne peut plus être assurée par les dispositifs de protection contre les courts-circuits.

La solution très simple, d'étude et d'installation, est l'emploi de DDR. Leurs réglages se font selon les mêmes règles qu'en TT.

Pour profiter pleinement de la continuité de service offerte par le schéma IT, il faut éviter que les DDR ne déclenchent au premier défaut en ne réglant pas trop bas leur seuil  $\Delta n$ , particulièrement pour des circuits à capacité de fuite importante, tout en respectant l'inéquation :  $\Delta n < \frac{U_L}{R_A}$

Les DDR utilisés dans ce cadre là ont des seuils  $\Delta n$  généralement compris entre 3 et 30 A.

## 4 Spécificités du schéma IT

### 4.1 Les surtensions en schéma IT

Un réseau électrique peut être soumis à des surtensions ayant différentes origines. Certaines surtensions telles celles de mode différentiel (entre conducteurs actifs) affectent indifféremment tous les SLT. Tout lecteur intéressé par ce sujet pourra compléter son information par la lecture du Cahier Technique n°179.

Ce sous-chapitre détaille surtout les surtensions de mode commun qui affectent principalement le schéma IT puisque le réseau est alors « isolé » de la terre :

- les surtensions dues aux défauts d'isolement,
- les surtensions dues à un claquage interne au transformateur MT/BT,
- les surtensions dues à un coup de foudre sur le réseau MT amont,
- les surtensions dues à un coup de foudre sur le bâtiment de l'installation.

Ces différentes surtensions ont été prises en compte notamment dans la norme NF C 15-100 qui demande l'installation d'un limiteur de surtension en aval d'un transformateur MT/BT et lorsqu'il y a des risques de foudre (lignes aériennes).

#### Les surtensions dues à un défaut d'isolement

- En présence d'un premier défaut d'isolement, la tension phase-terre des phases saines est portée de manière permanente à la tension composée du réseau.

Les matériels BT doivent donc être dimensionnés pour supporter, pendant le temps de la recherche et de l'élimination du défaut, une tension phase/masse de  $U_0 \sqrt{3}$  et non la tension simple  $U_0$ . C'est en particulier le cas pour :

- les filtres capacitifs « en Y » de nombreux appareils électroniques ;
- le CPI d'une installation lorsqu'il doit être installé entre phase et terre parce que le neutre n'est pas accessible. Pour choisir un CPI, il faut donc vérifier la tension du réseau à surveiller annoncée par son constructeur.

Ces recommandations sont notamment indiquées dans la norme CEI 60950.

- A l'apparition du premier défaut, une surtension transitoire apparaît dont la valeur peut atteindre  $2,7 \times \sqrt{2} U_0$  ( $U_0$  = tension simple du réseau BT). Sur un réseau 230V/400V, cette valeur est de 880 V, un niveau de surtension non dangereux pour des matériels dont l'isolation est de 1 800 V (contrainte de tension à fréquence industrielle côté BT selon CEI 60364-4-442).

A noter que ces surtensions ne provoquent pas la mise en court-circuit définitif du limiteur de surtension.

#### Les surtensions dues aux défauts d'isolement à arc intermittent

Les défauts à arc intermittent (défauts réamorçants ou « restricting faults » ou « arcing faults » dans la littérature anglo saxonne ou « intermittent faults » selon le vocabulaire électrotechnique international) se comportent comme une succession de défauts autoextincteurs (« transient faults »).

L'expérience et des études théoriques montrent que des défauts réamorçants peuvent provoquer des surtensions et conduire ainsi à des destructions de matériels. De telles surtensions sont surtout observées sur des réseaux MT exploités avec une liaison à la terre par une réactance de limitation accordée (bobine de Petersen). Ces surtensions s'expliquent par une décharge incomplète de la capacité homopolaire au moment du réamorçage de l'arc. La tension homopolaire augmente donc à chaque rallumage de l'arc. Dans l'hypothèse où l'arc se rallume au maximum de la tension phase-terre de la phase en défaut, la tension homopolaire augmentant à chaque réamorçage, des surtensions de 5 à 6 fois la tension simple peuvent se produire.

Là encore, en schéma IT, la protection est assurée par le limiteur de surtension, et la présence d'une impédance entre neutre et terre favorise la décharge rapide de la capacité homopolaire.

#### Les surtensions dues à un claquage interne du transformateur MT/BT

Les tenues en tension à fréquence industrielle des matériels BT sont fixées par la norme CEI 60364-4-442 qui précise leurs valeurs et leurs durées (cf. **fig. 17**).

- Claquage interne entre les enroulements MT-BT  
Les surtensions ayant cette origine sont à la fréquence du réseau.

Tensions alternatives admissibles sur les matériels BT	Temps de coupure (s)
$U_0 + 250$ V (soit 650 V en IT) *	> 5
$U_0 + 1200$ V (soit 1600 V en IT) *	≤ 5

(\*) Pour un réseau IT, la tension  $U_0$  est à remplacer par la tension  $\sqrt{3} U_0$ .

**Fig. 17** : contraintes de tensions alternatives admissibles sur les matériels d'une installation BT en IT pour un réseau 230/400 V.

Elles sont rares et leur apparition « brutale » fait que le limiteur de surtension, dont la tension d'amorçage certain est fixée au minimum à 2,5 fois la tension de type (NF C 63-150), soit par exemple 750 V pour un limiteur placée sur le neutre d'un réseau 230/400 V, met immédiatement le réseau BT à la terre et évite qu'il monte au potentiel de la MT.

■ Claquage interne MT-masse aussi appelé « claquage en retour »

Quand la masse du transformateur et le réseau BT sont reliés à la même prise de terre (cf. fig. 18) il y a un risque de claquage des matériels BT si la tension  $R_p I_{h_{MT}}$  dépasse la tenue diélectrique des équipements, avec  $R_p$  (résistance de prise de terre), et  $I_{h_{MT}}$  (courant homopolaire dû au claquage côté MT).

Une solution est de relier les masses de l'installation BT à une prise de terre électriquement distincte de celle des masses du poste.

Mais cette séparation est, en pratique, difficilement réalisable du fait du maillage des masses dans les postes MT/BT.

Aussi la CEI 60364-4-442, précise que, les masses de l'installation BT peuvent être reliées à la prise de terre des masses du poste de transformation, si la tension  $R_p I_{h_{MT}}$  est éliminée dans les temps indiqués.

### Les surtensions dues à un coup de foudre sur le réseau MT amont

La foudre tombant sur le réseau MT provoque une onde transmise aux conducteurs actifs côté BT par couplage capacitif entre les enroulements du transformateur.

Si l'installation est en IT, le limiteur de surtension absorbe la surtension qui arrive sur le conducteur actif auquel il est raccordé (neutre ou phase) et se met en court-circuit si cette surtension est très énergétique ; le réseau est alors comparable à un réseau en TN-S. Des expériences et mesures ont permis les constats suivants.

■ Des surtensions de l'ordre de 2 kV apparaissent à l'extrémité des câbles de faible longueur (10 m), quelle que soit la charge et le SLT.

■ Des surtensions plus importantes apparaissent à l'extrémité des câbles dont l'extrémité est ouverte ou qui alimentent des charges susceptibles de provoquer une résonance. Même avec un récepteur résistif, les surtensions existent (cf. fig. 19), elles résultent des phénomènes de propagation et de réflexion des ondes ainsi que du couplage capacitif entre les conducteurs.

Compte tenu de la forme d'onde de ces surtensions, le limiteur de surtension a une efficacité sur le conducteur auquel il est raccordé. Aussi, quel que soit le SLT, il est fortement conseillé de placer des parafoudres à

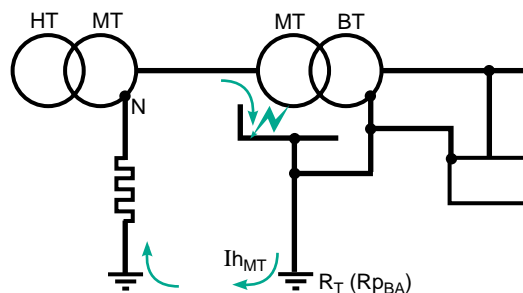


Fig. 18 : lorsque les masses (MT) du poste et la prise de terre du PE (BT) sont reliées à une même prise de terre, les masses des récepteurs BT sont portées au potentiel  $I_{h_{MT}} R_p$ .

$\hat{u}$ (kV)	Ph/Ph	Ph/PE	Ph/N	N/PE	PE/terre profonde
Schéma :					
■ IT	0,38	4,35	0,20	4,30	1,62
■ TN-S	0,36	4,82	0,20	4,72	1,62

Fig. 19 : surtensions, ayant pour origine une onde de foudre, relevées à l'extrémité d'un câble de 50 m alimentant un récepteur résistif.

l'origine du réseau BT, entre tous les conducteurs actifs et la terre, si le risque de coup de foudre direct existe sur le réseau MT amont (cas de lignes aériennes), et a fortiori si ce risque existe pour le réseau BT lui-même. Le limiteur de surtension conserve son rôle vis à vis du claquage MT/BT.

### Les surtensions dues à un coup de foudre sur le bâtiment de l'installation

De telles surtensions sont la conséquence du passage du courant de foudre par la prise de terre du bâtiment, notamment lors d'un impact de foudre sur un bâtiment équipé d'un paratonnerre.

Tout le réseau de terre monte alors fortement en potentiel par rapport à la terre profonde. Le réseau BT, mis instantanément à la terre par le limiteur de surtension, passe du schéma IT au schéma TN-S si toutes les masses d'utilisation sont interconnectées. L'énergie de foudre ainsi écoulee peut être très importante et nécessiter le changement du limiteur.

Pour minimiser ces surtensions sur une installation électrique, il faut que l'équipotentialité horizontale et verticale du bâtiment soit la meilleure possible en basse et haute fréquence. Un seul circuit de terre (réseau de PE) est bien sûr recommandé et l'utilisation de chemins de câbles métalliques bien reliés électriquement (tresses) est hautement souhaitable pour la distribution.



## 4.2 Les limiteurs de surtension

Tension nominale d'un limiteur -Un- (V) (NF C 63-150)	U amorçage (V) à fréquence industrielle	sur onde de choc 1,2/50	Exemple : limiteur à choisir pour un réseau 230/400 V...
250	$400 < U < 750$	$< 1750$	... si raccordé entre la terre et le <b>neutre</b> .
440	$700 < U < 1100$	$< 2500$	... si raccordé entre la terre et une <b>phase</b> .
660	$1100 < U < 1600$	$< 3500$	

Fig. 20 : la tension nominale d'un limiteur de surtension doit être adaptée à la tension du réseau.

Le sous-chapitre précédent explique bien pourquoi le limiteur de surtension est un « accessoire indispensable » du SLT IT et donc imposé par les normes. Il protège également le CPI contre les surtensions. Ses seuils d'écrêtage des surtensions à fréquences industrielles et des surtensions impulsionnelles de mode commun sont fixés par la norme NF C 63-150 (cf. fig. 20). Ils sont inférieurs à la tenue que doivent avoir les matériels utilisés sur les réseaux BT (230/400 V). Il doit être branché au plus près du transformateur MT/BT entre le neutre et la terre, ou entre une phase et la terre si le couplage secondaire du transformateur est en triangle ou à neutre non sorti.

### Nota :

- le limiteur n'est pas nécessaire sur un réseau en aval d'un transformateur BT/BT,
- la norme CEI 60364 ne prescrit pas l'usage des limiteurs de surtension considérant que l'occurrence d'un défaut MT/BT est faible. Cependant, Il s'avère que lorsqu'un tel défaut se produit ses conséquences sont souvent graves.

### Fonctionnement

Un limiteur de surtension est constitué de deux éléments conducteurs séparés par un film isolant (cf. fig. 21).

Les surtensions impulsionnelles provoquent des amorçages entre les deux éléments conducteurs sans mise en court-circuit du limiteur.

Les surtensions énergétiques font fondre le film isolant ce qui permet le passage d'un fort courant à la terre. Il faut alors changer la cartouche dont la mise en court-circuit est signalée par le CPI au même titre qu'un défaut d'isolement. Il est d'ailleurs pratique, pour la recherche de défaut sous tension, de prendre en compte sa liaison à la terre au même titre qu'un départ, surtout si cette liaison est normalement inaccessible comme par exemple lorsque le limiteur est placé dans la cellule du transformateur.

### Caractéristique importante

Dans le cas où toutes les masses d'utilisation sont bien interconnectées, le double défaut concernant d'une part le limiteur de surtension ayant amorcé

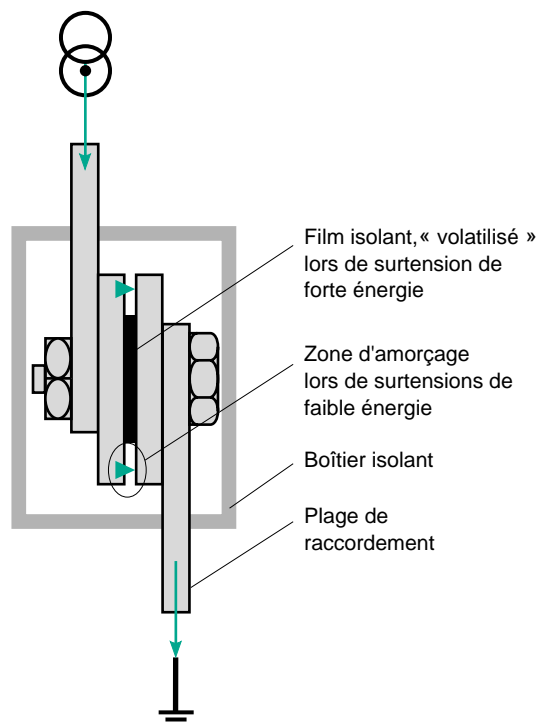


Fig. 21 : principe d'un limiteur de surtension (type Cardew de Merlin Gerin).

et d'autre part une rupture d'isolement sur une phase devient un court-circuit. Le limiteur doit alors avoir une tenue suffisante correspondant au temps d'élimination du courant de défaut (Par exemple supporter 40 kA pendant 0,2 s pour des limiteurs Cardew de la marque Merlin Gerin). Dans le cas rare où le deuxième défaut d'isolement est en amont du disjoncteur d'arrivée, l'élimination du défaut double se fait, comme pour un court-circuit amont au Tableau Général BT, par les protections MT. C'est pourquoi le réglage de la temporisation de la protection MT du transformateur doit prendre en compte la tenue thermique  $[ f (I^2t) ]$  du limiteur de surtension. La section du conducteur de connexion amont et aval du limiteur de surtension doit également posséder la même tenue thermique. Le calcul de sa section est donné dans la norme NF C 15-100.

### 4.3 Une impédance, pourquoi faire ?

Une l'impédance peut être raccordée entre le réseau et la terre, généralement entre le neutre du transformateur et la terre. Sa valeur est d'environ  $1700 \Omega$  à 50 Hz.

L'impédance sert à réduire les variations de potentiel entre réseau et terre ayant pour origine des perturbations venant de la MT ou des fluctuations de potentiel de la terre locale. Elle est donc plutôt préconisée pour des réseaux courts alimentant des appareils de mesure sensibles à ce potentiel ainsi que pour des réseaux cohabitant étroitement avec des réseaux de communication (Bus).

A la lecture du tableau de la figure 5 , il s'avère que lorsque le réseau est très faiblement capacitif (cas 1) l'impédance de neutre  $Z_N$  augmente le courant de défaut qui reste toutefois très faible ( $\approx 250$  mA dans la figure 5 ), cette influence est encore plus faible lorsque le réseau est fortement capacitif (cas 2 et 3). Dans la pratique, cette impédance n'influence que faiblement la tension de contact  $U_C$  qui reste inférieur à  $U_L$  pour un réseau sain.

Enfin la présence d'une résistance dans l'impédance permet de réduire les risques de ferrorésonance.

## 5 Avantages et inconvénients du schéma IT, en BT

L'avantage principal d'un réseau exploité en schéma IT, est sans conteste la continuité de service qu'il procure puisqu'il n'y a pas la nécessité de déclencher au premier défaut, le sous-chapitre suivant démontre ce bénéfice. Un autre point fort de l'IT est la sécurité qu'il apporte contre les risques d'incendie et dans les circuits de contrôle-commande des machines-outils. Mais pour bénéficier de toutes ses qualités, il y a lieu de tenir compte de ses limites d'emploi.

### 5.1 Une disponibilité accrue

Un simple calcul de probabilité confirme cet avantage pour le SLT IT.

A supposer que l'occurrence d'un défaut d'isolement dans une installation électrique est d'un défaut tous les trois mois (90 jours),

soit  $\lambda = \frac{1}{90} \text{ j}$

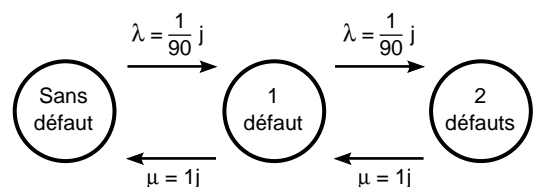
et la durée de recherche et de remise en état de la partie défectueuse, d'une journée, soit  $\mu = 1 \text{ j}$ .

La technique des graphes de Markof donne la représentation de la **figure 22** et permet de calculer que le temps moyen entre deux défauts doubles est de 8190 jours !

Ceci correspond à une disponibilité moyenne de l'énergie 91 fois meilleure avec un réseau en IT qu'en TN ou TT.

Le schéma IT est donc souvent préféré dans de nombreuses installations pour cet avantage, par exemple :

- hôpitaux,
- pistes d'envol des aéroports,



**Fig. 22** : un graphe de Markof montre que la disponibilité moyenne de l'énergie est 91 fois meilleure avec un réseau en IT qu'en TN ou TT.

- navires,
- usines à procédés de fabrication continus,
- laboratoires,
- unités de stockage par le froid,
- centrales électriques.

### 5.2 Sécurité accrue contre les risques d'incendie

L'électricité est souvent à l'origine d'incendie. Les normes fixent à 500 mA le seuil de ce risque lors d'un défaut d'isolement (NF C 15-100, partie 482.2.10). Cette valeur peut-être fortement dépassée, notamment avec les courants vagabonds qui parcourent les structures des bâtiments lors des défauts en schéma TN.

A noter aussi que c'est le seul SLT qui contrôle l'isolement du conducteur de neutre, à comparer au SLT TNS qui peut passer insidieusement en TNC lors d'un défaut neutre-PE avec une augmentation des risques d'incendie.

C'est pourquoi dans certains établissements avec risques d'incendie et d'explosion, le

schéma IT est retenu puisque le courant de premier défaut est particulièrement faible (cf. chapitre 1).

C'est d'ailleurs dans les mines grisouteuses qu'ont été utilisés les premiers CPI.



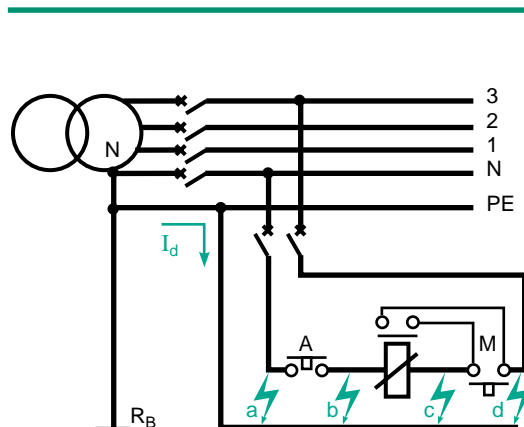
### 5.3 Moins d'arrêts sur les circuits de contrôle-commande

Le schéma du relayage présenté sur la **figure 23** avec le SLT TN montre trois défauts d'isolement possibles qui, lorsqu'ils sont francs, provoquent des arrêts immédiats de l'exploitation ; arrêts immédiats dont les conséquences matérielles et économiques sont rarement négligeables. Ces défauts ont les mêmes conséquences avec le schéma TT. En particulier, les défauts **c** et **d** font déclencher la protection générale : ils interdisent toute manœuvre ultérieure telle par exemple que la commande d'un changement de sens sur un transbordeur !

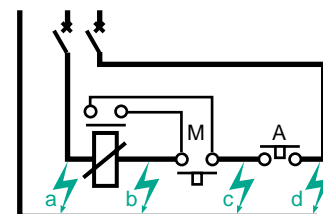
Ces mêmes premiers défauts qui peuvent provoquer des aléas de fonctionnement, voire des accidents avec les SLT TN et TT, sont sans conséquence avec le schéma IT sauf s'ils se produisent comme deuxième défaut (très peu probable, cf. sous-chapitre 5.1).

Ces exemples montrent que même si la sécurité des personnes vis à vis du risque électrique est assurée par les différents SLT, voire même par l'emploi de la Très Basse Tension de Sécurité -TBTS-, la sécurité des personnes vis à vis des risques mécaniques peut, dans certains cas, ne pas être assurée.

Le câblage de ces circuits s'avèrent donc nécessiter un plus grand soin avec les schémas TT et TN, qu'avec le schéma IT, puisque ce dernier avertit de l'incident (premier défaut d'isolement) et ainsi prévient des risques électrique et mécanique. Les CPI sont de plus en plus utilisés dans ce cadre là : pour la surveillance de réseaux d'automatisme. Une solution complémentaire est souvent conseillée, notamment avec les relayages par dispositifs électroniques sensibles aux perturbations électromagnétiques, il s'agit d'alimenter séparément tous les circuits de contrôle-commande par l'intermédiaire d'un transformateur BT/BT à enroulements séparés.



Le défaut **a** n'est pas détectable. Le défaut **b** empêche la fonction arrêt. Les défauts **c** et **d** provoquent un court-circuit.



Le défaut **a** n'est pas détectable. Les défauts **b**, **c** et **d** provoquent un court-circuit.

**Fig. 23** : selon le schéma réalisé, un circuit de contrôle-commande peut être concerné par plusieurs types de défaut d'isolement provoquant toujours un arrêt d'exploitation avec les schémas TT et TN.

Malgré tout, comme annoncé dans le chapitre 2, l'exploitation du schéma IT a des limites qui sont exposées dans le paragraphe suivant.

### 5.4 Limites et précautions d'emploi du schéma IT

Les limites d'emploi du schéma IT sont attachées aux récepteurs et aux réseaux.

#### Limites dues aux récepteurs

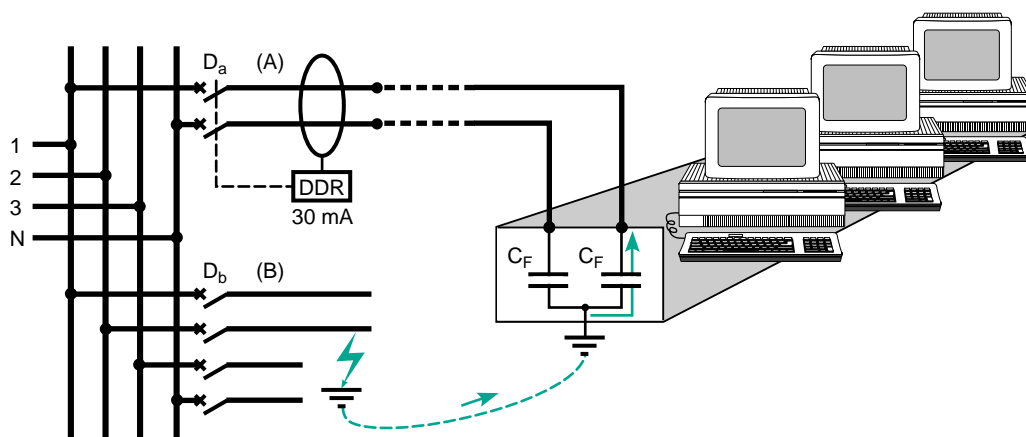
■ Avec un fort couplage capacitif à la terre (présence de filtres)

Différents équipements comportant des filtres capacitifs (cf. **fig. 24**) apportent, de part leur nombre, le même handicap que les réseaux étendus à l'emploi du schéma IT.

Ces fuites capacitives ont une particularité, par rapport à la capacité répartie essentiellement due aux câbles d'un réseau, c'est qu'elles peuvent être déséquilibrées. L'informatique de bureau : micro-ordinateurs, moniteurs, et

Équipement	Capacité réseau/terre
Micro-ordinateur	de 20 nF à 40 nF
ASI	40 nF
Variateurs de vitesse	70 nF
Tubes fluorescents (par rampe de 10)	20 nF

**Fig. 24** : valeurs capacitives indicatives des filtres HF incorporés dans différents équipements.



**Fig. 25** : en schéma IT, la circulation de courants capacitifs peut provoquer des déclenchements intempestifs des DDR dits « par sympathie ».

Ici, en présence d'un défaut sur le départ B, le disjoncteur  $D_a$  placé sur un départ fortement capacitif (présence de plusieurs filtres) peut ouvrir à la place de  $D_b$ .

imprimantes, concentrés sur un même départ monophasé en est un exemple. Il faut savoir que les filtres antiparasites (obligatoires selon la directive européenne sur la CEM) placés sur ces appareils génèrent en monophasé des courants de fuite permanents à 50 Hz pouvant atteindre 3,5 mA par appareils (cf. CEI 950) ; courants de fuite qui s'additionnent si les appareils sont branchés sur une même phase.

Pour ne pas craindre des déclenchements intempestifs (cf. **fig. 25**), surtout lorsque les DDR installés ont des seuils bas, le courant de fuite permanent ne doit pas dépasser 0,17  $\Delta n$  en schéma IT. En pratique l'alimentation par un DDR 30 mA de trois postes micro-informatiques est un maximum conseillé.

Cette gêne existe aussi avec les SLT TT et TN.

Pour mémoire :

- pour la sécurité des personnes ( $U_C \leq U_L$ ), la limite à ne pas dépasser est de  $3C \leq 70 \mu F$ ,
- pour le contrôle d'isolement, les CPI à injection de courant continu ne sont pas gênés par ces capacités.

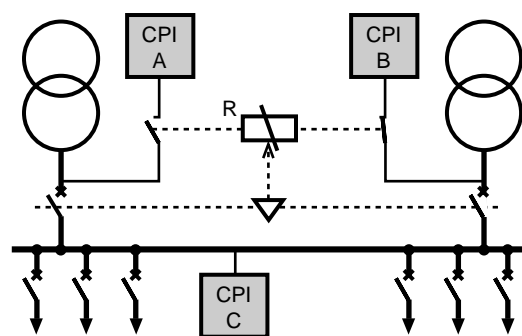
A noter que si les appareils sont branchés sur les trois phases, ces courants capacitifs s'annulent mutuellement lorsqu'ils sont équilibrés (somme vectorielle).

■ Avec une faible résistance d'isolement C'est le cas notamment des fours à induction et des soudeuses à arc, mais aussi des câbles très anciens.

Une faible résistance d'isolement équivaut à un défaut d'isolement permanent : le schéma IT se « transforme » en TN ou TT, avec un CPI en alarme permanente.

#### Limites dues aux caractéristiques physiques des réseaux

Des « fuites capacitives » importantes gênent le contrôle d'isolement avec des CPI à injection de courant alternatif et la recherche du premier



**Fig. 26** : surveillance de l'isolement des différentes parties d'un réseau avec une source de remplacement.

défaut avec un générateur TBF (cf. chapitre 2). Lors d'un défaut d'isolement, elles peuvent aussi provoquer la circulation de courants différentiels susceptibles de provoquer des déclenchements intempestifs dits « par sympathie » des DDR placés sur des départs de grandes longueurs ou fortement capacitifs (cf. Cahier Technique n°114).

Le schéma IT est donc déconseillé pour des réseaux étendus, comportant de longs départs, par exemple pour la distribution d'énergie de plusieurs bâtiments éloignés les uns des autres.

#### Cas des réseaux avec alimentation de remplacement

Le fait de pouvoir alimenter un réseau par plusieurs sources nécessite d'assurer, quel que soit la source de tension en service, la détection du premier défaut et le déclenchement au défaut double.

■ La surveillance continue de l'isolement du réseau quel que soit la source d'alimentation conduit à bien étudier l'emplacement du CPI. Selon son emplacement, la surveillance de l'isolement peut être partielle (cf. **fig. 26**).

Le raccordement permanent de deux CPI aux positions A et B n'est pas acceptable car ils se gêneraient mutuellement lors du couplage. Par contre la position C pourrait être acceptable, l'accès aux sources d'alimentation étant réservé à des personnes habilitées, mais elle présente le risque lors d'un changement de source de constater qu'un défaut préexiste sur la nouvelle source.

Il est donc préférable de prévoir un CPI sur chaque source [A et B] avec un relaiage [R] interdisant le fonctionnement simultané des deux appareils sur le même circuit.

Il existe aussi de nouveaux systèmes de contrôle d'isolement qui exploitent des échanges d'informations numériques par bus et s'adaptent automatiquement à la configuration du réseau, ils évitent un relaiage spécifique souvent compliqué (cf. **fig. 27**).

■ Le déclenchement au défaut double, quel que soit la source de tension, nécessite, comme avec le schéma TN, de vérifier la compatibilité des DPCC avec les courants de défaut présumés ; notamment lorsque la source de remplacement est un groupe électrogène. En effet le courant de court-circuit qu'il délivre est bien inférieur à celui fourni par un transformateur MT/BT alimenté par les réseaux de distribution publique : le seuil des DPCC est à prévoir en conséquence.

La première des réponses est d'abaisser le seuil de ces protections, mais alors les possibilités de sélectivité ampèremétrique s'en trouvent réduites. Une seconde réponse, plus facile, est de prévoir des DDR à basse sensibilité.

■ Avec une Alimentation Statique sans Interruption -ASI-

Les difficultés rencontrées sont les mêmes qu'avec un GE. Seule la surveillance de

l'isolement est plus complexe puisque liée aux différentes configurations d'exploitation que peut prendre une ASI.

### En pratique

Dans tous ces cas de limite d'emploi, la solution la plus pertinente est de cantonner l'usage de l'IT au réseau alimentant les seuls équipements imposant une grande disponibilité de l'électricité.

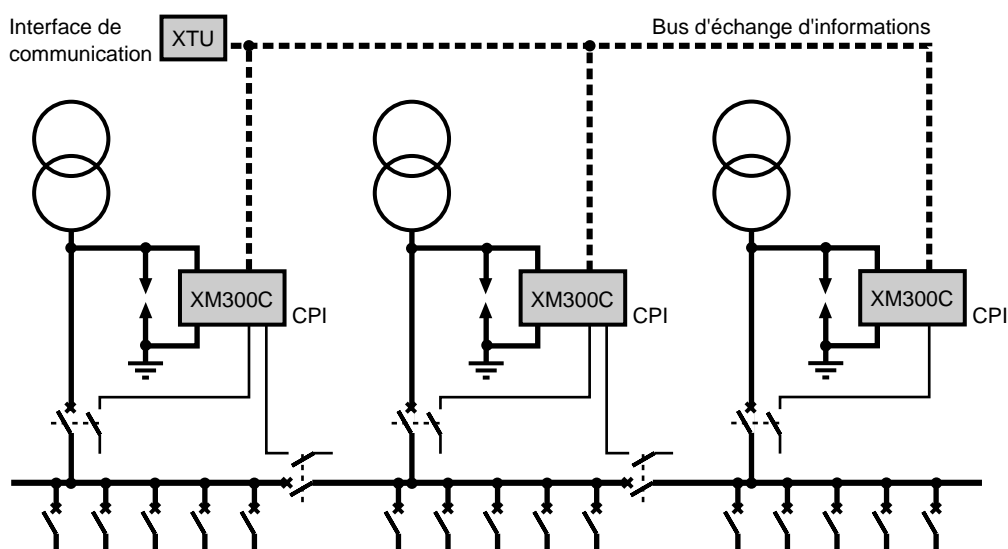
■ Sur une installation existante, pour retrouver cette continuité de service, il faut identifier les départs à faible isolement et les alimenter indépendamment avec un SLT TN par exemple. Et conserver le réseau en IT pour les utilisations les plus exigeantes. Cette solution nécessite la mise en œuvre d'un nouveau transformateur, soit BT/BT, soit directement MT/BT selon les puissances demandées. Une approche similaire peut être appliquée pour l'alimentation de machines présentant des difficultés d'exploitation en IT.

■ Pour une nouvelle installation, la distribution électrique en SLT IT est à prévoir dès lors qu'il y a des besoins en continuité de service. Il est préférable, pour réduire l'incidence de la capacité du réseau par rapport à la terre, de limiter l'étendue d'un tel réseau à un bâtiment par exemple.

Enfin, si la tension simple est nécessaire, la distribution du conducteur de neutre doit être envisager sereinement puisque :

- l'isolement du neutre est surveillé,
- l'emploi de disjoncteurs à courbe B ou G et de DDR basse sensibilité permet de simplifier l'étude des protections,

...et elle évite l'installation, donc le coût supplémentaire, d'un transformateur spécifique ou d'une ligne spéciale.



**Fig. 27** : système de surveillance de l'isolement des différentes parties d'un réseau avec plusieurs sources (Vigilohm System de Merlin Gerin).

## 6 Conclusion

L'évolution des différents SLT devrait suivre l'évolution des besoins des utilisateurs de l'énergie électrique.

### 6.1 La disponibilité : un besoin grandissant à satisfaire

Avec tous les équipements informatiques, automatiques et de contrôle-commande, tous les acteurs économiques (industriels, commerçants,...) importants demandent une disponibilité accrue de l'énergie électrique. Cette énergie est maintenant considérée comme un simple produit auquel sont attachés des critères de qualité dont celui de la disponibilité qui devient prédominant. Cette demande déjà prise en compte par les distributeurs d'énergie doit, pour que les utilisateurs profitent de cette amélioration de

disponibilité, être aussi intégrée dans la conception des nouvelles installations de distribution internes et privées... Là où le SLT IT prend toute son importance en signalant le tout premier défaut (non dangereux) et en autorisant son maintien.

Mais pour qu'un réseau bénéficie de toutes les qualités du schéma IT, le concepteur doit s'impliquer fortement dans le futur fonctionnement du réseau, et bien connaître les équipements à alimenter.

### 6.2 Le schéma IT trouve sa vraie place

#### Utilisable dans de très nombreuses installations électriques

Le schéma IT s'avère être utilisable dans de très nombreuses installations électriques des pays industrialisés, excepté pour des utilisations (ex : four à arc, vieux circuit d'éclairage) et dans des situations (ex : milieu humide, réseau très étendu) présentant normalement ou souvent un faible niveau d'isolement. Ces pays disposent en effet d'électriciens compétents et suffisamment disponibles pour intervenir rapidement sur une installation (dans la journée), de plus, leurs infrastructures permettent la mise en œuvre de la télésurveillance.

#### Pour des circuits de distribution adaptés

L'évolution des besoins de continuité d'exploitation, et la mise en œuvre de nouvelles machines aux caractéristiques particulières, notamment dans le domaine de la compatibilité électromagnétique -CEM-, font que parfois l'alimentation électrique doit être réalisée par des circuits de distribution adaptés. Ainsi se développent des réseaux privés de distribution comportant différents sous-réseaux ayant un SLT adéquat.

Dans ces conditions le schéma IT garantit sans difficulté la continuité de service requise.

### 6.3 La sécurité en plus

Le concepteur d'installation doit aussi appréhender les risques d'incendie et d'explosion, et répondre aux impératifs de CEM (perturbations des mesures et des communications).

Le schéma IT est celui qui présente le plus d'avantages et répond le mieux à l'attente des exploitants par ses spécificités telles que :

- meilleure CEM (interconnexion des masses et en principe une seule prise de terre),
- risque minimal d'incendie et d'explosion (faibles courants de premier défaut).

De plus, son emploi est favorisé par l'évolution des matériels (CPI, appareil de recherche, superviseur,...) qui permettent :

- d'anticiper les interventions (prédiction),
- une recherche plus rapide des premiers défauts d'isolement (automatisme), voire à distance (télésurveillance par liaisons numériques),
- la préparation des dépannages (télédiagnostic).

## 6.4 En résumé

A l'évidence, après la lecture de ce document, tout lecteur comprend l'importance de bien recenser les impératifs liés aux matériels employés, à l'environnement, mais aussi aux conditions d'étude de l'installation et des modifications ultérieures, avant de choisir le schéma des liaisons à la terre d'un réseau de distribution électrique. Il est ici indispensable de rappeler succinctement que chaque SLT a ses

inconvenients et ses avantages, c'est l'objet de la **figure 28** .

**Nota** : Dans ce tableau, le coût d'installation n'est pas abordé car le surcoût éventuel d'un schéma IT (CPI, système de recherche de défaut) doit être comparé à la perte financière provoquée par un arrêt imprévu de l'exploitation dès le premier défaut... à apprécier selon l'activité.

	TT	TN-C	TN-S	IT
Sécurité des personnes (installation parfaite)	■ ■ ■	■ ■ ■	■ ■ ■	■ ■ ■
Sécurité des biens				
■ contre les risques d'incendie	■ ■ ■	□	□ □	■ ■ ■
■ en protection des machines sur défaut d'isolement	■ ■ ■	□	□	■ ■ ■
Disponibilité de l'énergie	□ □	□ □	□ □	■ ■ ■ ■
Compatibilité électromagnétique	□ □	□	□ □	□ □
Pour réaliser l'installation et l'entretien				
■ compétence	■ ■	■ ■ ■ ■	■ ■ ■ ■	■ ■ ■
■ disponibilité	□	□ □	□ □	■ ■ ■

■ ■ ■ ■ excellent  
 ■ ■ ■ bon  
 □ □ moyen  
 □ mauvais

**Fig. 28** : synthèse des qualités et inconvenients des différents SLT.

## 7 Bibliographie

### Normes et décrets

- CEI 60364 : Installation électrique des bâtiments.
- CEI 60479-1 : Effets du courant sur l'homme et les animaux domestiques.
- CEI 60947-2 : Appareillage à basse tension - 2<sup>ème</sup> partie : disjoncteurs.
- CEI 60950 : Sécurité des matériels de traitement de l'information.
- CEI 61000 : Compatibilité électromagnétique.
- CEI 61557, NF EN 61557 : Sécurité électrique dans les réseaux de distribution basse tension de 1000 V CA et 1500 V CC - Dispositifs de contrôle, de mesure ou de surveillance de mesures de protection -  
Partie 6 : Dispositifs différentiels résiduels dans les réseaux IT.  
Partie 8 : Contrôleurs d'isolement pour réseaux IT.
- NF C 15-100 : Installations électriques à basse tension.

### Cahiers Techniques Schneider

- Mise à la terre du neutre dans un réseau industriel HT.  
Cahier Technique n° 62 -  
F. SAUTRIAU
- Les dispositifs différentiels résiduels.  
Cahier Technique n° 114 -  
R. CALVAS
- La compatibilité électromagnétique.  
Cahier Technique n° 149 -  
F. VAILLANT

- Les perturbations harmoniques dans les réseaux industriels, et leur traitement.  
Cahier Technique n° 152 -  
N. QUILLON, P. ROCCIA
- Calcul des courants de court-circuit.  
Cahier Technique n° 158 -  
R. CALVAS, A. DUCLUZAUX,  
B. De METZ-NOBLAT, G. THOMASSET
- Les schémas des liaisons à la terre en BT, (régimes du neutre).  
Cahier Technique n° 172 -  
R. CALVAS, B. LACROIX
- Les schémas des liaisons à la terre dans le monde et évolutions.  
Cahier Technique n° 173 -  
R. CALVAS, B. LACROIX
- Perturbations des systèmes électroniques et schémas des liaisons à la terre.  
Cahier Technique n° 177 -  
R. CALVAS
- Surtensions et parafoudres en BT -coordination de l'isolement en BT-.  
Cahier Technique n° 179 -  
Ch. SERAUDIE
- Tableau Général BT intelligent (TGI).  
Cahier Technique n° 186 -  
A. JAMMES
- Coexistence courants forts - courants faibles.  
Cahier Technique n° 187 -  
R. CALVAS, J. DELABALLE

**Schneider**

Direction Scientifique et Technique,  
Service Communication Technique  
F-38050 Grenoble cedex 9  
Télécopie : (33) 04 76 57 98 60

Réalisation : Sodipe Valence.  
Edition : Schneider.  
Impression : Clerc Fontaine - 1500.  
- 100 FF-