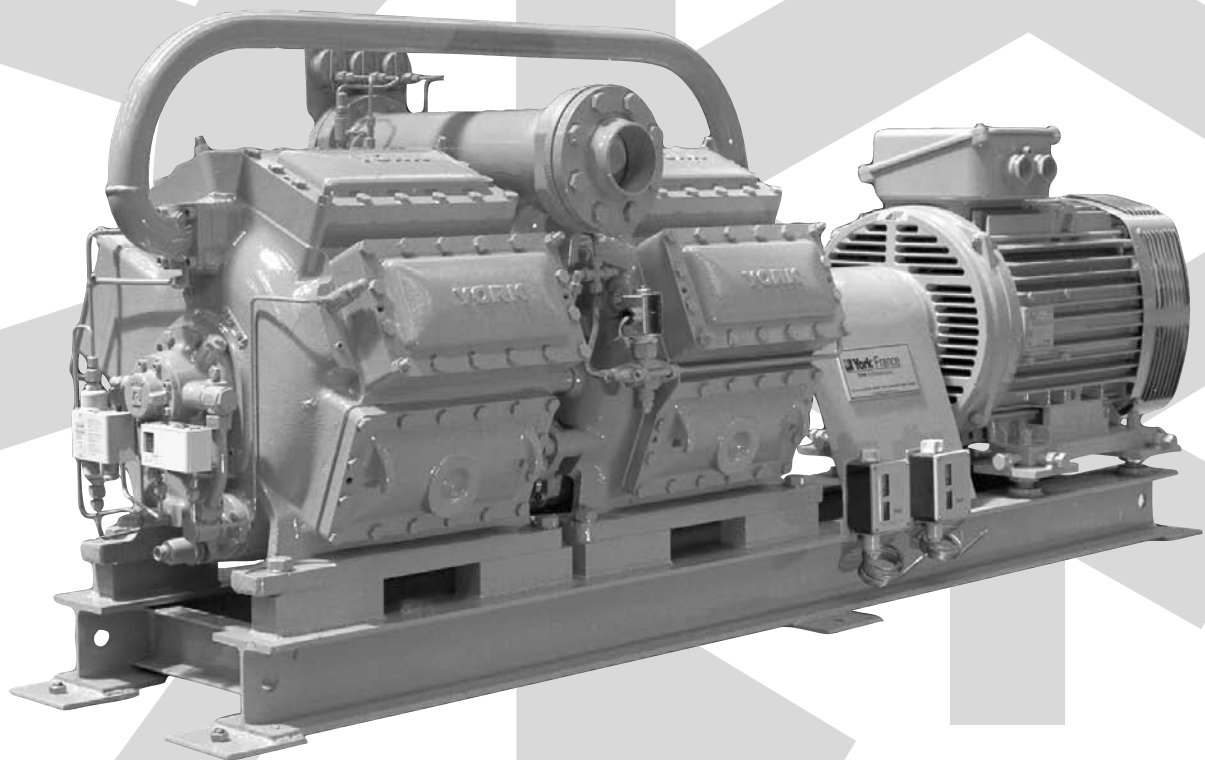


88.1/L88

COMPRESSEURS ET MOTOCOMPRESSEURS A PISTONS

SIMPLE ET DOUBLE ETAGE

NOTICE TECHNIQUE



COMPRESSEURS & MOTOCOMPRESSEURS YORK SERIES 88.1 & L88

NOTICE TECHNIQUE

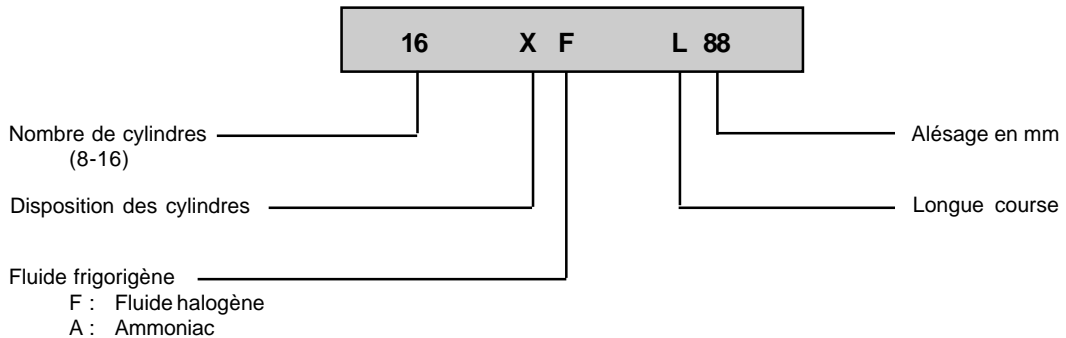
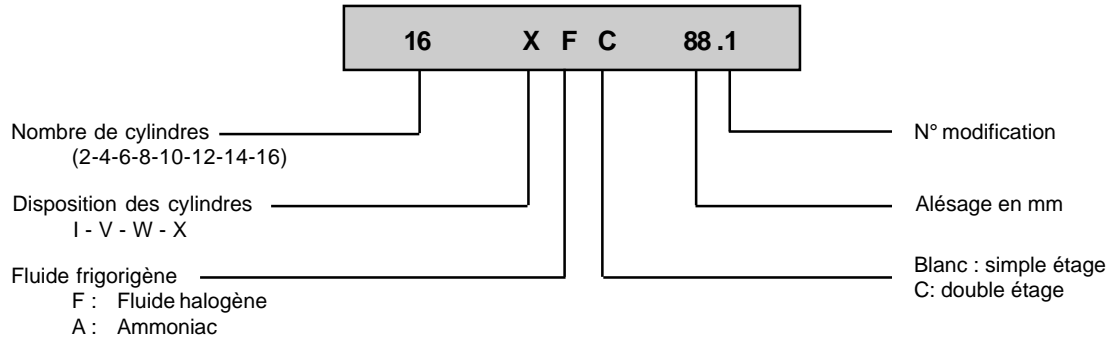
SOMMAIRE	Page
DESCRIPTION TECHNIQUE	
01 - DESCRIPTION	05
02 - CARACTERISTIQUES TECHNIQUES	07
03 - LIMITES D'UTILISATION	08
04 - LUBRIFIANTS PRECONISES	08
05 - COUPLE DE DÉCOLLAGE	09
06 - FORCES LIBRES DES COMPRESSEURS	09
07 - REACTIONS SUR APPUIS	10
08 - DEGRE D'IRREGULARITE DU COUPLE	10
09 - ENCOMBREMENTS - COMPRESSEURS	11
- MOTOCOMPRESSEURS	19
SELECTION	
10 - METHODE DE SELECTION	27
11 - SELECTION DU COMPRESSEUR	27
12 - SELECTION DES ECHANGEURS SOUS-REFROIDISSEURS	30
13 - SELECTION DES ECHANGEURS SURCHAUFFEURS	32
14 - SCHEMAS DE PRINCIPE POUR MONTAGE DES COMPRESSEURS DOUBLE ETAGE	33
15 - TABLEAUX DE PERFORMANCES - R 22 - (ROSE)	35
16 - TABLEAUX DE PERFORMANCES - R 717 (NH3) - (BLEU)	45
OPTIONS, ACCESSOIRES ET RECHANGES	
17 - SCHEMAS FLUIDE AVEC OPTIONS DES GROUPES MOTOCOMPRESSEURS	56
18 - SEPARATEUR D'HUILE	58
19 - ACCOUPLEMENT	60
20 - STATION D'HUMIDIFICATION	60
21 - OUTILLAGE	61
22 - PIECES DE RECHANGE DE 1 ^{ERE} URGENCE	61

DESCRIPTION TECHNIQUE

01 - DESCRIPTION

COMPRESSEURS A PISTONS SIMPLE ET DOUBLE ETAGE SERIE 88.1 ET L88 POUR TOUS LES FLUIDES FRIGORIGENES

1.1 IDENTIFICATION



1.2 DESCRIPTION

CARTER - Fonte grise, non alliée étanche. FGL 300 suivant norme NFA 32101. En variante possibilité de fonte GS.

CHEMISE DE CYLINDRE - Fonte FGL 250 suivant norme NFA 32101.

PISTON - Alliage d'aluminium à 12% de silicium.

SEGMENT ETANCHEITE - Fonte à segment, chromé dur poreux.

SEGMENT RACLEUR - Fonte à segment, non chromé.

CLAPETS ASPIRATION ET REFOULEMENT - Concentriques en acier 35 CD 4.

RESSORT ONDULE AMORTISSEUR - XC100.

VILEBREQUIN - Acier 35 CD 4, trempé huile 850°C, revenu 650°C.

BIELLE - AU 5 GT, traité Y 34, montée sur coussinets acier régulé AE 20 U.

GARNITURE MECANIQUE DE SORTIE D'ARBRE - Cuvette acier traité. Grain bronze au plomb.

FONDS MOBILES.

GRAISSAGE - Sous pression par pompe à engrenages internes montée en bout d'arbre, filtre à huile à l'aspiration de la pompe (type terrestre et type marine).

SOUPAPE DE SECURITE - Entre aspiration et refoulement.

DISPOSITIF DE DECOMPRESSION - Automatique au démarrage par servo-piston maintenant les clapets d'aspiration en position ouverte.

RESISTANCE - Chauffage d'huile du carter.

Le compresseur est conforme à l'arrêté ministériel du 25 avril 1979 concernant les systèmes anti-coup de liquide.

Les compresseurs sont munis de dispositifs de réduction de puissance.

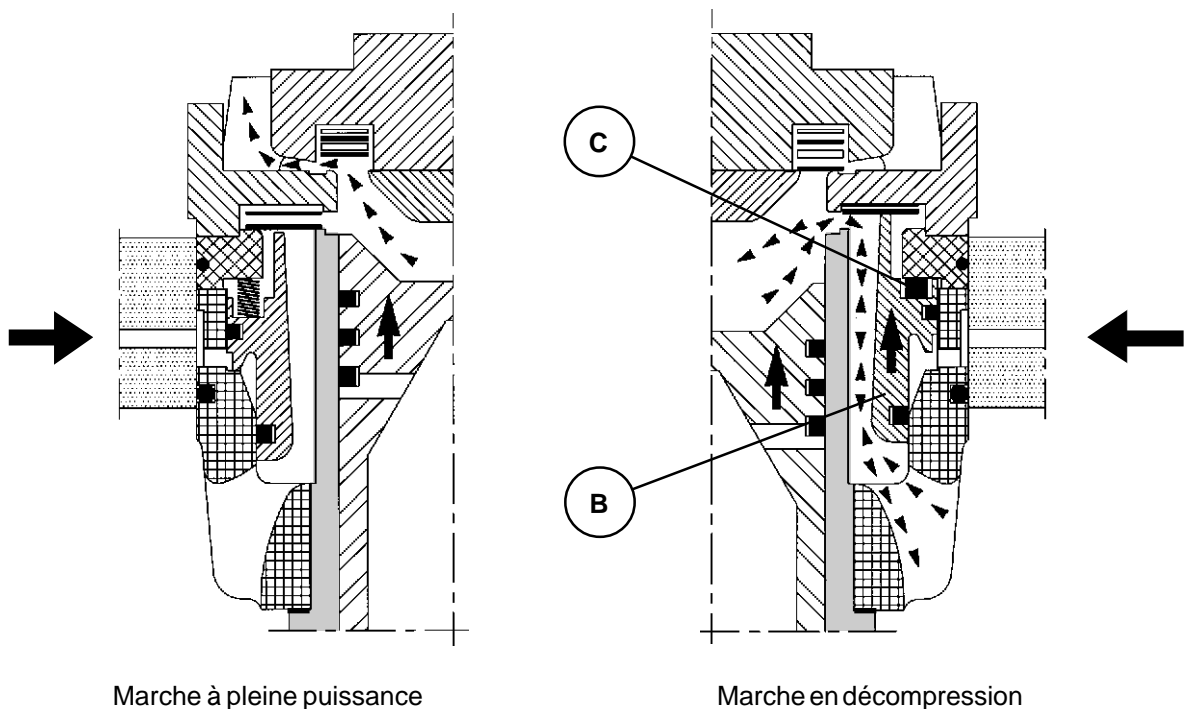
DISPOSITIF DE REDUCTION DE PUISSANCE

Le réglage de la puissance frigorifique est obtenu par mise hors service d'un ou plusieurs cylindres ou banc de cylindres au moyen d'un système de décompression permettant de renvoyer vers l'aspiration les gaz refoyés par les pistons.

Ce dégagement s'opère par soulèvement des clapets d'aspiration par un servo-piston annulaire B maintenu sous l'influence des gaz de refoulement.

A l'arrêt du compresseur ou lors de la marche en pleine puissance, le servo-piston B est ramené à son point mort inférieur par les ressorts antagonistes C.

La commande manuelle ou automatique du système se fait à l'aide d'une vanne solénoïde qui admet la pression des gaz de refoulement du compresseur dans chaque servo-cylindre, pour le fonctionnement en réduction de puissance.



02 - CARACTERISTIQUES TECHNIQUES

COMPRESSEURS SIMPLE ETAGE		2I88.1	4V88.1	6W88.1	8X88.1	8X-L88	10X88.1	12W88.1	14X88.1	16X88.1	16X-L88
Cylindre	Nombre	2	4	6	8	8	10	12	14	16	16
	Alésage Ø (mm)	88	88	88	88	88	88	88	88	88	88
	Course (mm)	75	75	75	75	90	75	75	75	75	90
Volume balayé à 1450 tr/min (m³/h)		79,4	158,8	238,2	317,6	381	397	476,4	558,8	635,2	762
Valeur du MD² compresseur seul (kg.m²)		0,284	0,291	0,298	0,306	0,325	0,592	0,604	0,608	0,616	0,650
Vitesse de rotation	Min. (tr/min)	500	500	500	500	500	750	750	750	750	750
	Max. (tr/min)	1800	1800	1800	1800	1500	1800	1800	1800	1800	1500
Variation de puissance "standard" (1 ou 2 E.V.) volume balayé %		50-100	50-100	33-66 100	25-50-75 100	25-50-75 100	40-60 80-100	33-66 100	29-57 71-100	25-50-75 100	25-50-75 100
Puissance résistance carter (Watt) 110 - 220 ou 380 V monophasé		300	300	300	300	300	2 x 300	2 x 300	2 x 300	2 x 300	2 x 300
Capacité en huile du carter (dm³)		15	20	20	20	20	40	40	40	40	40
Masse du compresseur (kg)		370	505	520	590	590	1280	1280	1280	1280	1280
NPA : Niveau de bruit (dBA) (1)		80	80	81	83	83	84	84	85	85	85
Entraînement par courroie possible		oui	oui	oui	oui	non	non	non	non	non	non
Sens de rotation		Indifférent									

COMPRESSEURS DOUBLE ETAGE			6WC88.1	8XC88.1	12WC88.1	16XC88.1
Cylindre	Nombre		6	8	12	16
	Répartition cylindre	BP	4	6	8	12
		HP	2	2	4	4
	Alésage Ø (mm)		88	88	88	88
	Course (mm)		75	75	75	75
Volume balayé à 1450 tr/min (m³/h) (BP)			159	238	318	476
Valeur du MD² compresseur seul (kg.m²)			0,298	0,306	0,604	0,616
Vitesse de rotation	Min. (tr/min)		500	500	750	750
	Max. (tr/min)		1800	1800	1800	1800
Variation de puissance "standard" avec 2 E.V. volume balayé %			50-100	50-100	50-100	50-100
Puissance résistance carter (Watt) 110 - 220 ou 380 V monophasé			300	300	2 x 300	2 x 300
Capacité en huile du carter (dm³)			20	20	40	40
Masse du compresseur (kg)			660	660	1410	1410
NPA : Niveau de bruit (dBA) (1)			81	83	84	85
Entraînement par courroie possible			oui	oui	non	non
Sens de rotation			Sens horaire en regardant le bout d'arbre			

(1) Mesure de niveau de pression acoustique NPA (ref 2 x 10⁻⁵ Pa) en champ libre à 1 m (valeurs données à titre indicatif pour un moteur dont NPA < 77 dBA). Pour un moteur à NPA supérieur, additionner le NPA du moteur à la valeur de ce tableau.

03 - LIMITES D'UTILISATION

- Différence de pression maxi = 18 bar pour simple étage 88.1
= 15 bar pour simple étage L88
= 20 bar pour double étage (88.1 seulement)
- Température de refoulement maxi = 130°C
- Pression d'aspiration maxi = 5 bar effectifs pour garniture standard
= 8 bar effectifs pour garniture spéciale (88.1 seulement)
- Pression maxi de service (PMS) = 25 bar effectifs en standard
= 28 bar effectifs avec épreuve hydraulique (88.1 seulement)
- Pression d'huile = 2 à 5 bar au-dessus de la pression d'aspiration
- Température d'huile = 40 à 70°C
- Surchauffe maxi d'aspiration = 5°C pour R717 (NH3)
= 10°C pour autres fluides
- Couple maxi = 43 m.daN (entraînement par courroie)
= 121 m.daN (accouplement direct)
- Température ambiante = -5 à +40°C
- Dans le cas d'utilisation du compresseur sur une pompe à chaleur il est nécessaire de protéger ce compresseur par un pressostat d'aspiration maxi.
Ce pressostat doit être shunté pendant les 5 minutes après le démarrage du compresseur.

Réglage pressostat (bar effectifs)	Garniture standard	Garniture spéciale
Déclenchement	5,8	8,3
Enclenchement	5,5	8

ATTENTION: Sur les pompes à chaleur, la pression d'évaporation augmente lorsque le compresseur est en réduction de puissance. S'assurer que la limite de pression d'aspiration n'est pas dépassée dans ce cas.

04 - LUBRIFIANTS PRECONISES

Fluide	Température d'évaporation	Température de condensation	YORK	ELF	ESSO	MOBIL
R717 (NH 3)	> - 30°C	toutes	YORK OIL "C"	ELFRIMANH68 ou ELFRIMA FR 68	ZERICE68	ARCTIC 300
	< - 30°C	toutes		BARELFNBT46	ZERICE46	ARCTIC 155
R 22	> - 35°C	toutes	YORK OIL "C"	BARELF AL 100	ZERICES 100	SHC 427
	< - 35°C	toutes			ZERICES 68	SHC 426
R 134a	> - 35°C	< 50°C	YORK OIL "J"			
R 404A			YORK OIL "J"			

05 - COUPLE DE DECOLLAGE (mdaN)

Démarrage à pression équilibrée, pour toutes les machines : 5 mdaN.

Démarrage en réduction de puissance

Différence de pression (bar)	5	10	15
2 - 4 - 6 - 8 Cylindres 88.1	16,5	28	40
8 Cylindres L88	19	33	47
10 - 12 - 14 - 16 Cylindres 88.1	26,5	48	70
16 Cylindres L88	31	57	83

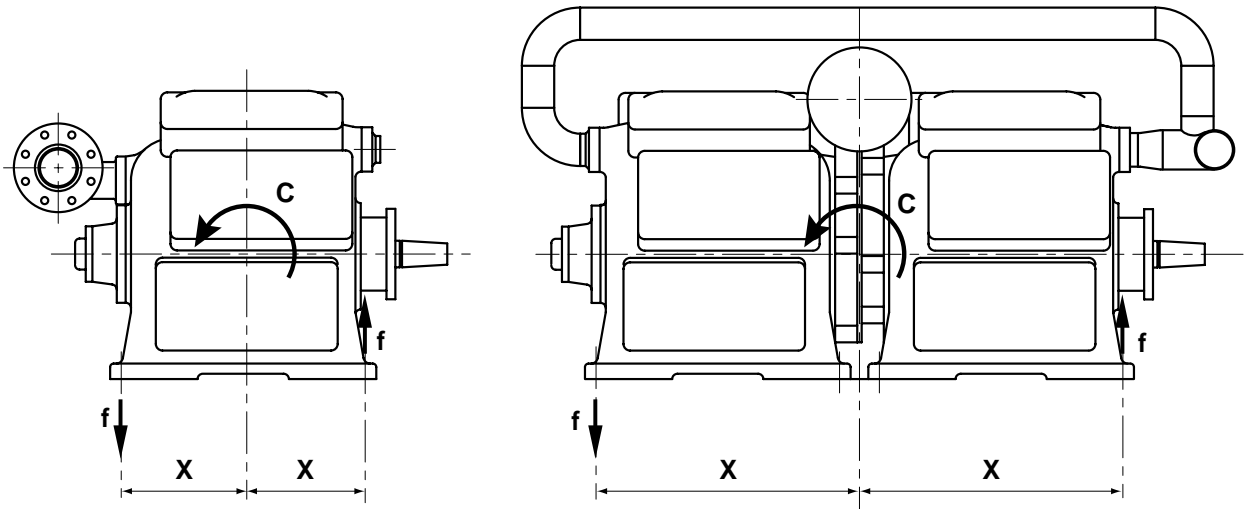
Démarrage à pleine charge

Différence de pression (bar)	5	10	15
2 Cylindres 88.1	16,5	28	40
4 Cylindres 88.1	21	37	53
6 Cylindres 88.1	32,5	60	87
8 Cylindres 88.1	35	64,5	94
8 Cylindres L88	41	76	112
10 - 12 - 14 Cylindres 88.1	60	115	170
16 Cylindres 88.1	64,5	125	184
16 Cylindres L88	76,5	149	220

06 - FORCES LIBRES DES COMPRESSEURS

COMPRESSEUR	2 I 88.1		4 V 88.1		6 W 88.1 6 WC 88.1		8 X 88.1 8 XC 88.1 et L88		10 W 88.1		12 W 88.1 12 WC 88.1		14 X 88.1		16 X 88.1 16 XC 88.1 et L88	
	1000	1500	1000	1500	1000	1500	1000	1500	1000	1500	1000	1500	1000	1500	1000	1500
Vitesse en tr/min																
Forces verticales 1 ^{er} ordre en daN	0	0	0	0	0	0	0	0	0	0	0	0	0	0	0	0
Forces verticales 2 ^{ème} ordre en daN	18,3	41,8	0	0	18,3	41,8	14	31,4	40,9	94	36,6	83,6	32,3	73,2	28	62,8
Forces horizontales 1 ^{er} ordre en daN	0	0	0	0	0	0	0	0	0	0	0	0	0	0	0	0
Forces horizontales 2 ^{ème} ordre en daN	0	0	26,9	58,3	26,9	58,3	34	76	48,7	105,9	53,8	118,6	58,9	135,3	64	152

07 - REACTIONS SUR APPUIS



COMPRESSEUR	2 I 88.1		4 V 88.1		6 W 88.1 6 WC 88.1		8 X 88.1 8 XC 88.1 et L88		10 W 88.1		12 W 88.1 12 WC 88.1		14 X 88.1		16 X 88.1 16 XC 88.1 et L88	
X en mm	250		275		275		275		595		595		595		595	
Vitesse (tr/min)	1000	1500	1000	1500	1000	1500	1000	1500	1000	1500	1000	1500	1000	1500	1000	1500
Couple primaire (Nm)	2,14	4,80	2,14	4,80	1,06	2,37	1,06	2,37	3,19	7,16	2,11	4,73	2,11	4,73	2,11	4,73
Réaction fp (daN)	0,428	0,960	0,390	0,873	0,192	0,430	0,192	0,430	0,268	0,602	0,178	0,398	0,178	0,398	0,178	0,398
Couple secondaire (Nm)	17,7	39,8	0	0	17,7	39,8	13,6	30,42	17,7	39,8	35,4	79,6	31,3	70,2	27,2	60,8
Réaction fp (daN)	3,54	7,96	0	0	3,22	7,25	2,47	5,54	1,50	3,35	2,99	6,70	2,63	5,90	2,29	5,12

NOTA : Les couples ou réactions à une vitesse n quelconque seront obtenus en multipliant les valeurs du tableau à 1000 tr/min par le rapport $(n/1000)^2$

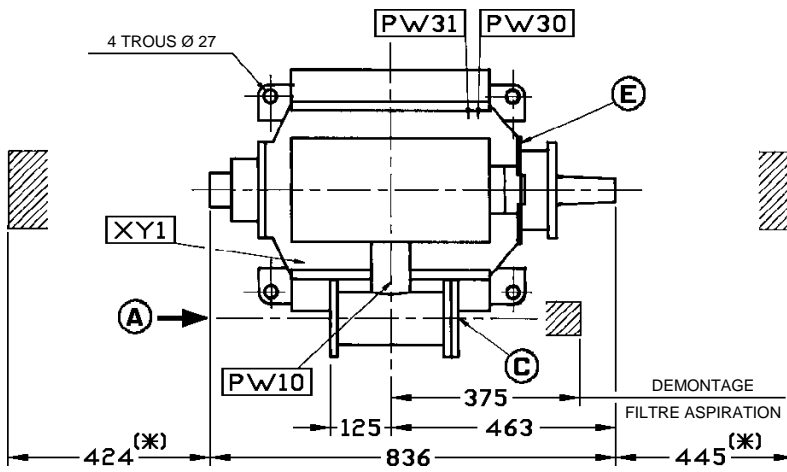
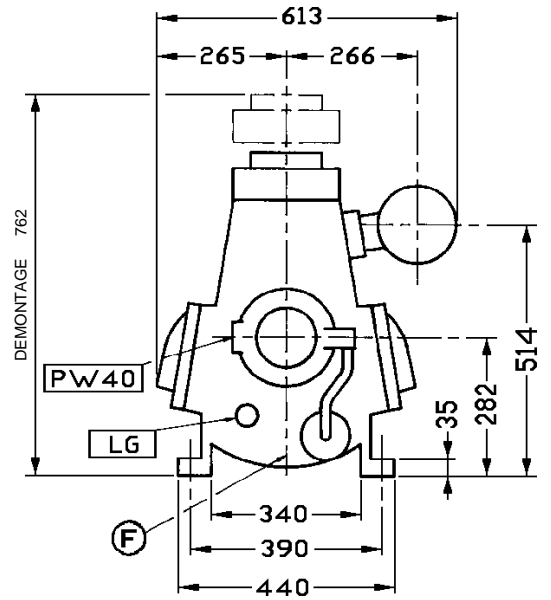
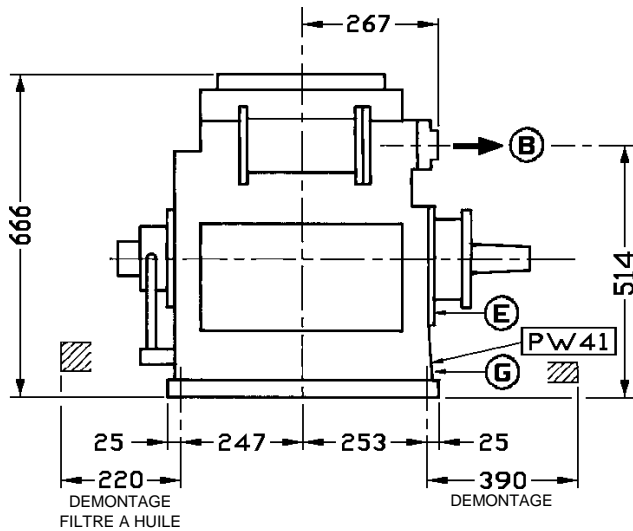
08 - DEGRE D'IRREGULARITE DU COUPLE

Les efforts dynamiques sur les pièces en mouvement alternatif et les irrégularités cycliques des efforts de compression entraînent des variations alternatives du couple autour de sa valeur moyenne.

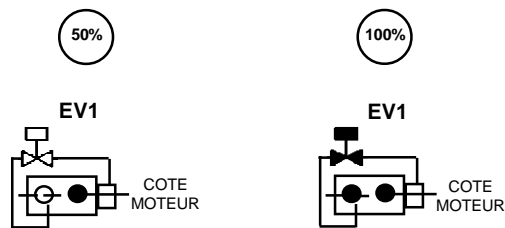
Lors de certaines applications particulières (entraînement par moteur thermique notamment), des phénomènes de vibration, de torsion peuvent apparaître. Dans ce cas, faire systématiquement appel à nos services techniques pour communication des données relatives au compresseur.

09 - ENCOMBREMENTS

COMPRESSEUR 2 CYLINDRES - SIMPLE ETAGE



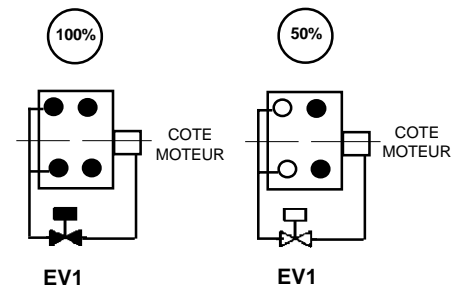
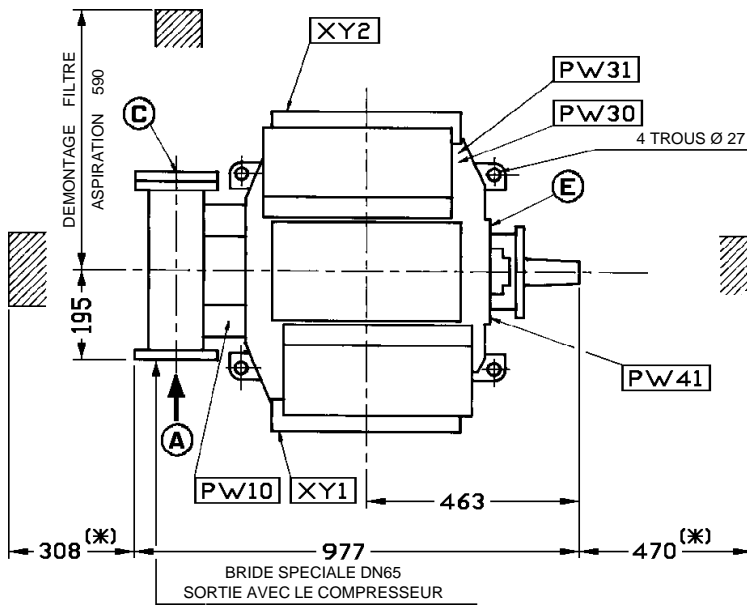
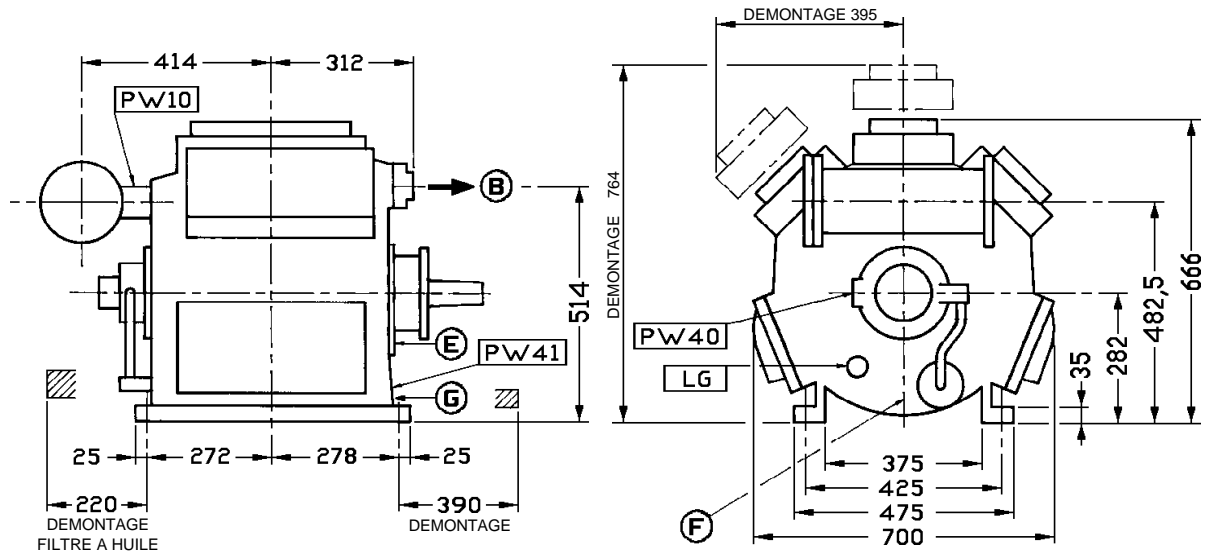
(*) DEMONTAGE VILEBREQUIN COTE POMPE A HUILE OU COTE MOTEUR



VARIATION DE PUISSANCE 50% - 100%	
○	Cylindre hors service
●	Cylindre en service
□	Vanne excitée
■	Vanne désexcitée

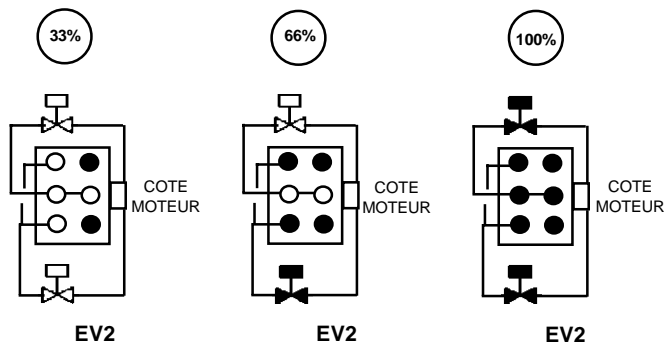
2 CYLINDRES

COMPRESSEURS 4 & 6 CYLINDRES - SIMPLE ETAGE



4 CYLINDRES

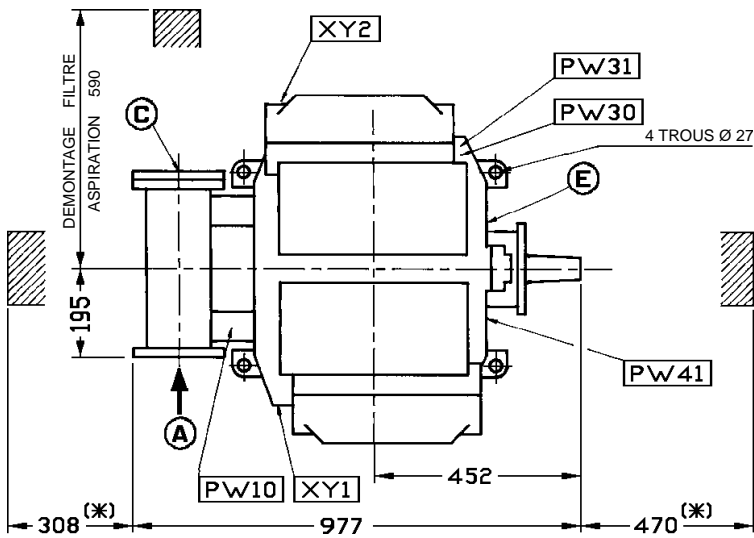
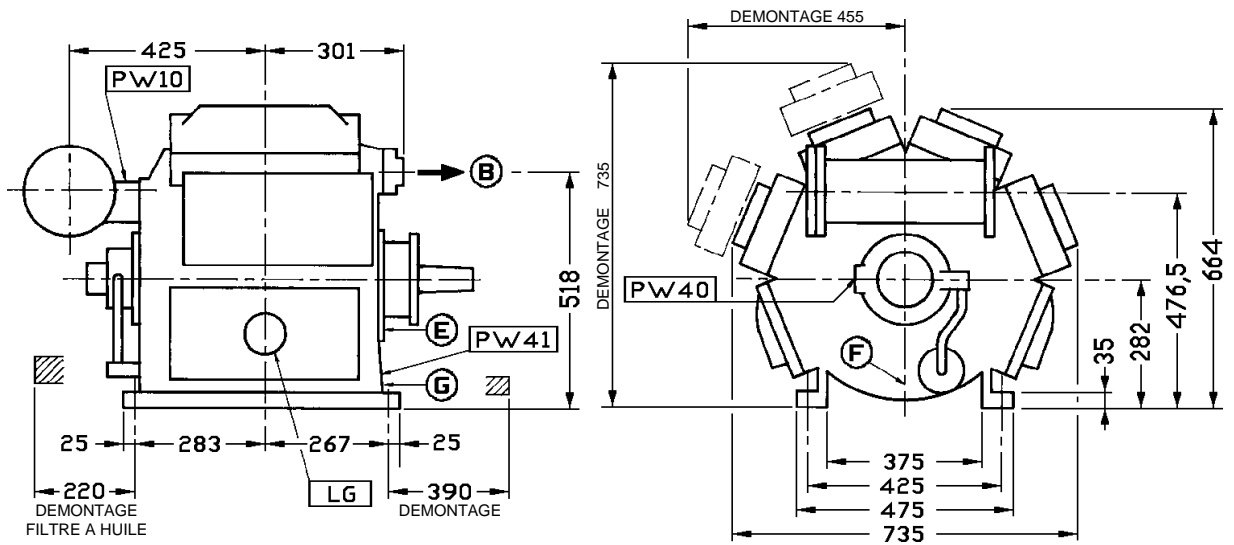
(*) DEMONTAGE VILEBREQUIN COTE POMPE A HUILE OU COTE MOTEUR



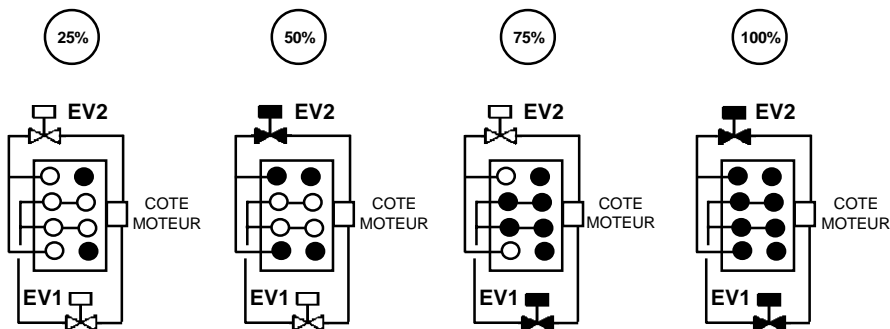
6 CYLINDRES

VARIATION DE PUISSANCE	
4 Cylindres : 50% - 100%	
6 cylindres : 33% - 66% - 100%	
○	Cylindre hors service
●	Cylindre en service
◻	Vanne excitée
◼	Vanne désexcitée

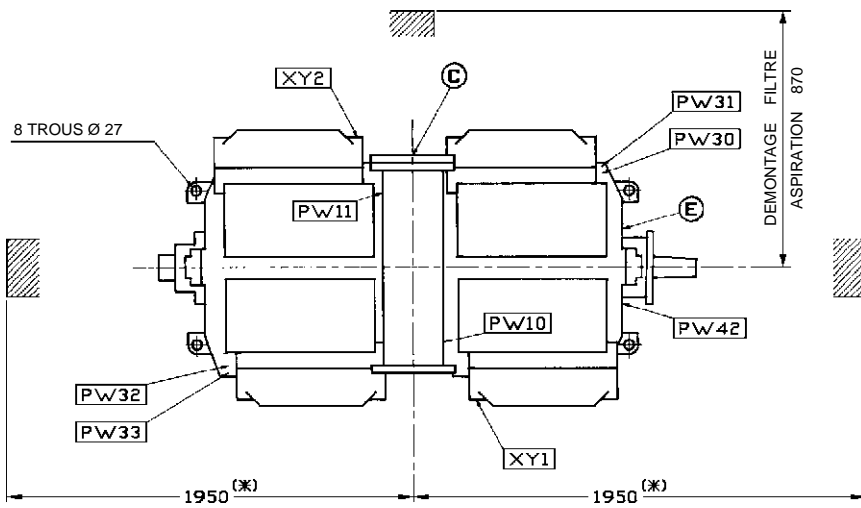
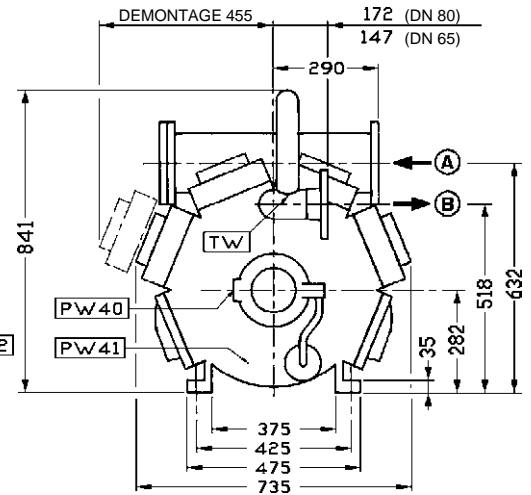
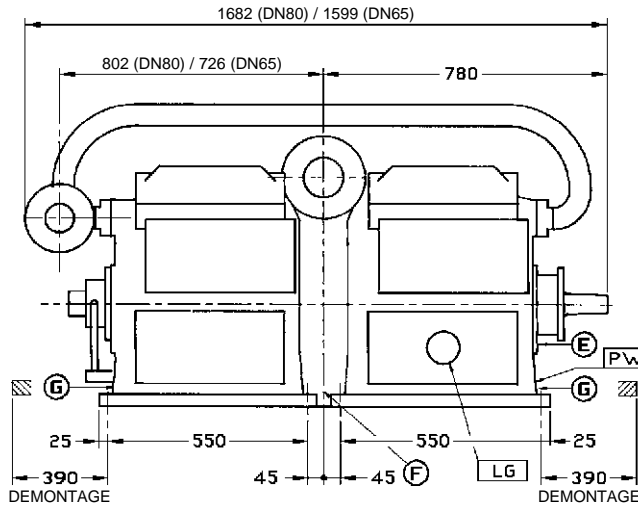
COMPRESSEUR 8 CYLINDRES - SIMPLE ETAGE



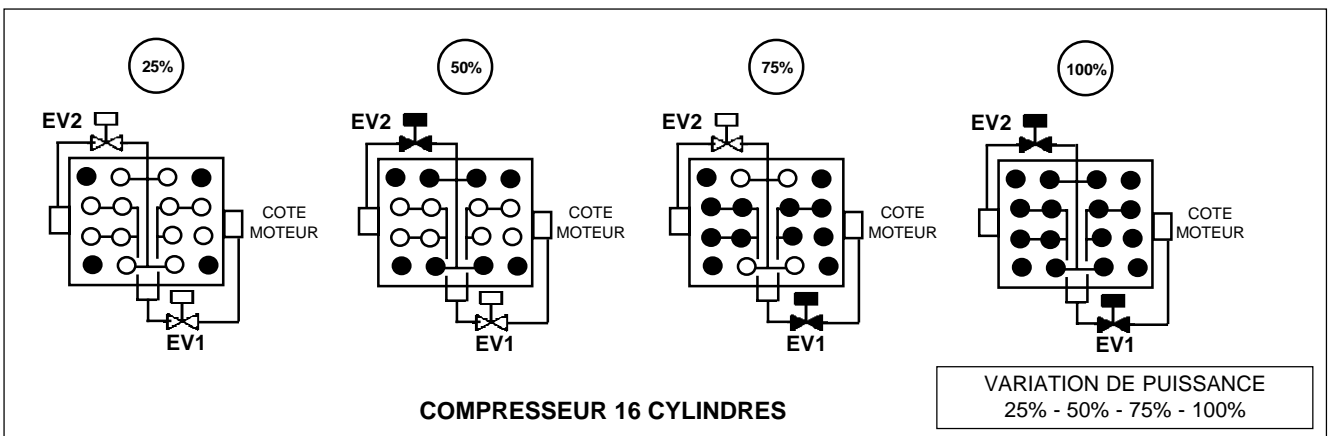
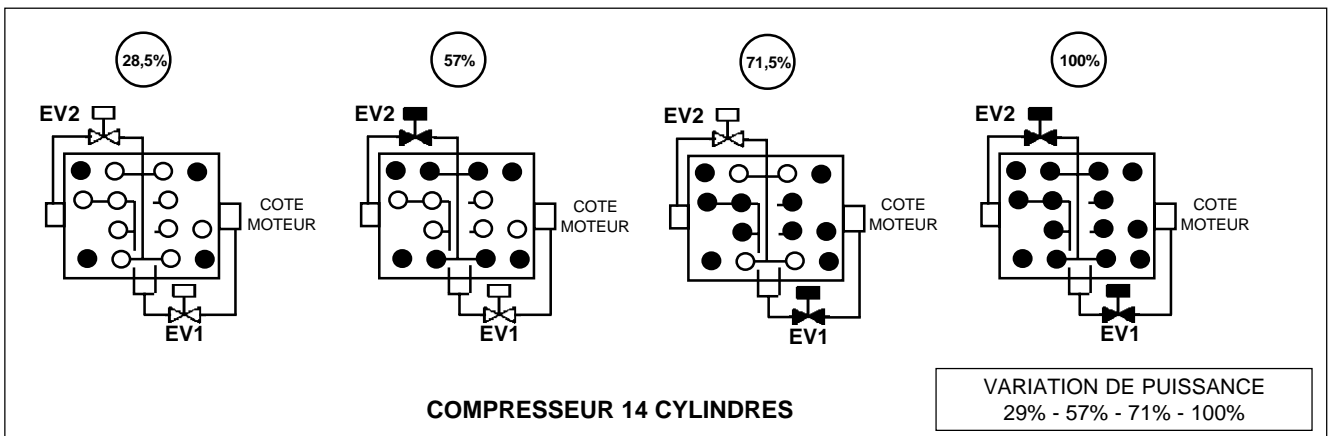
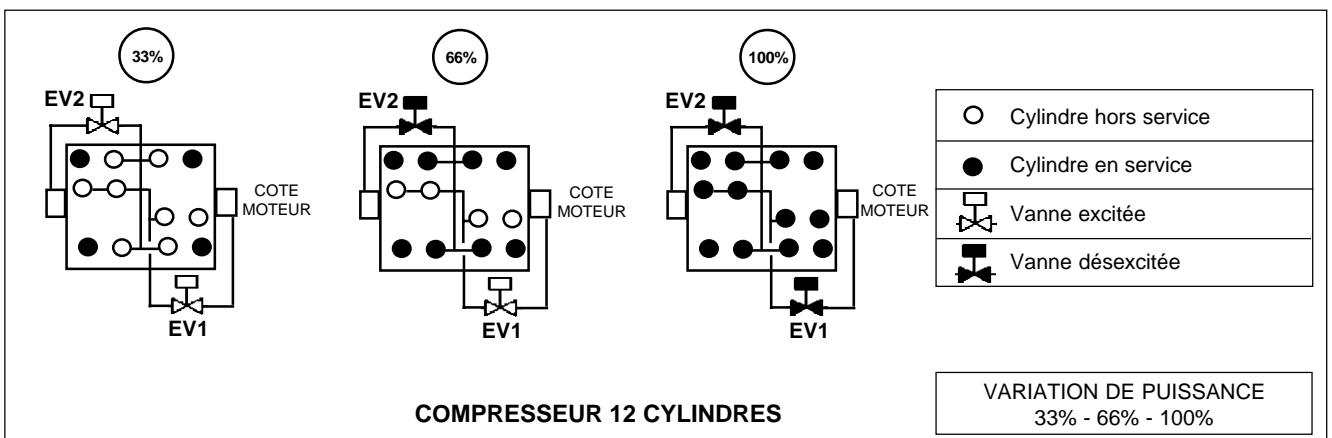
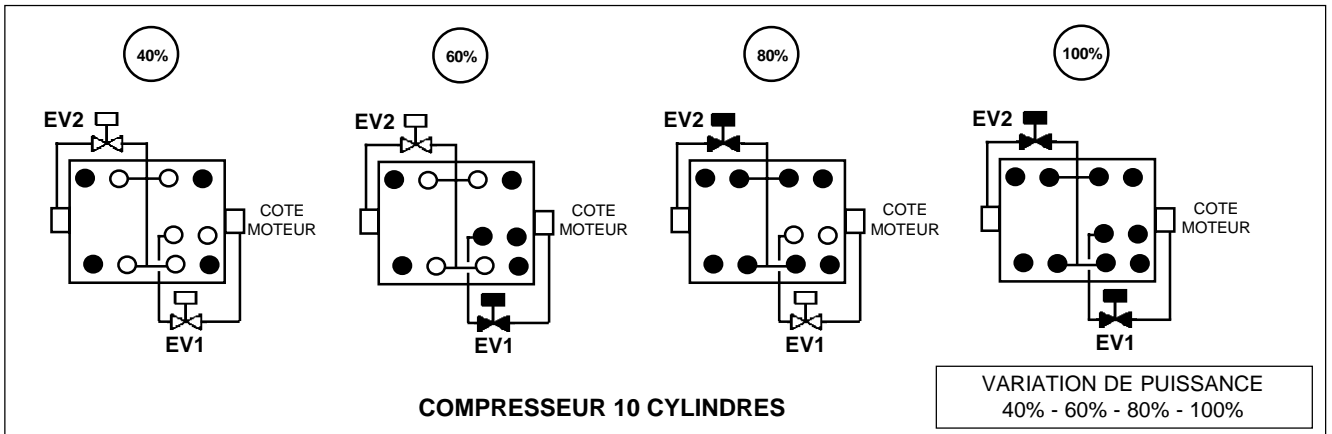
(*) DEMONTAGE VILEBREQUIN COTE POMPE A HUILE OU COTE MOTEUR



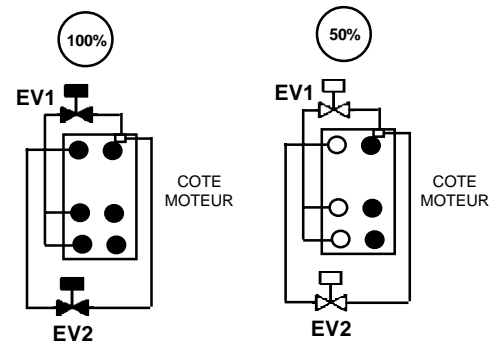
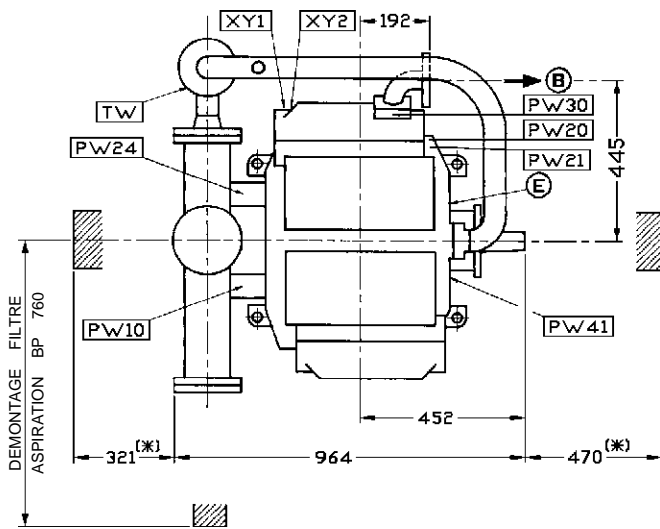
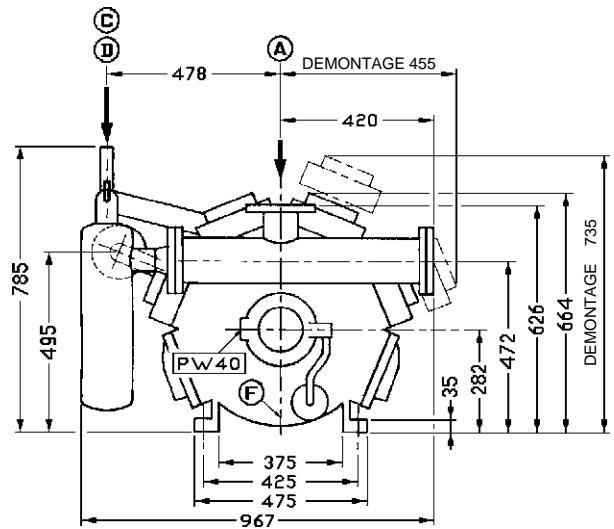
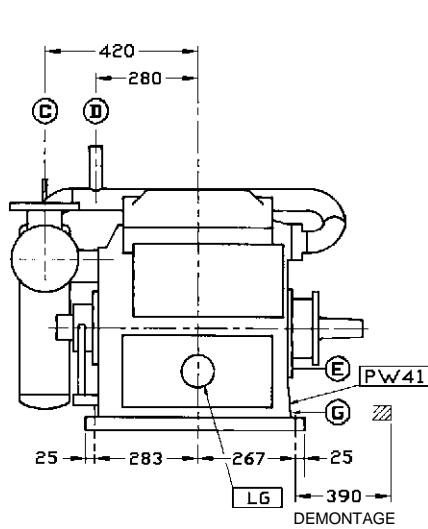
COMPRESSEURS 10, 12, 14 & 16 CYLINDRES - SIMPLE ETAGE



(*) DEMONTAGE VILEBREQUIN COTE POMPE A HUILE OU COTE MOTEUR

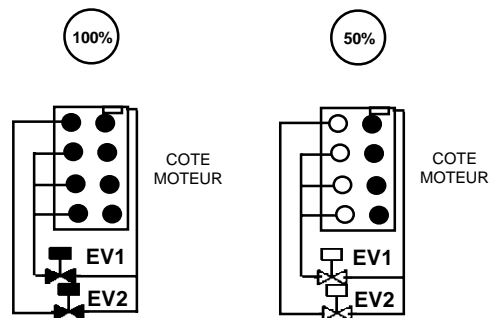


COMPRESSEURS 6 & 8 CYLINDRES - DOUBLE ETAGE



6 CYLINDRES

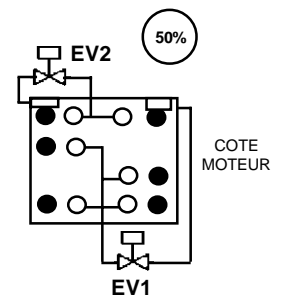
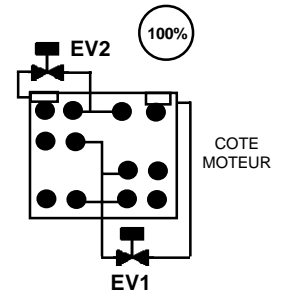
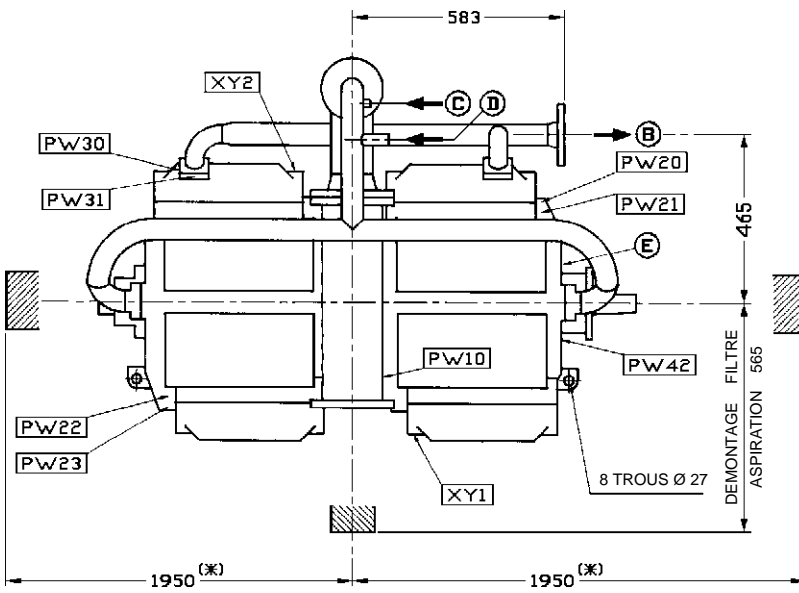
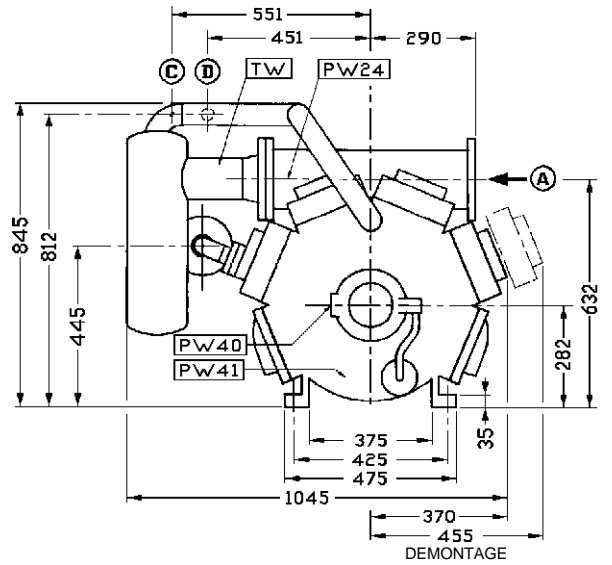
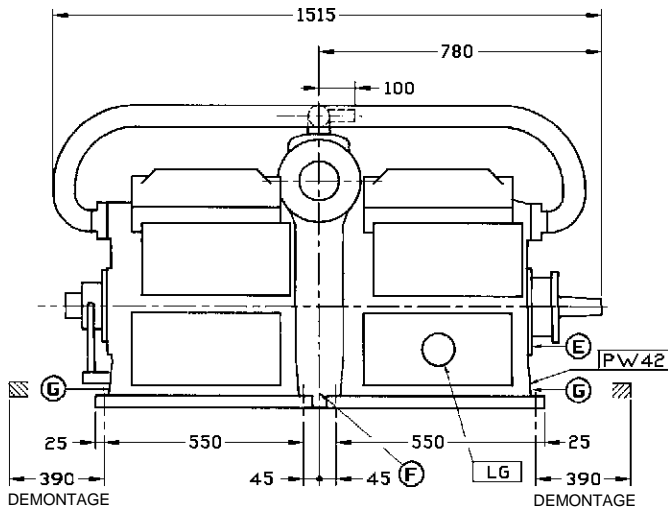
(*) DEMONTAGE VILEBREQUIN COTE POMPE A HUILE OU COTE MOTEUR



8 CYLINDRES

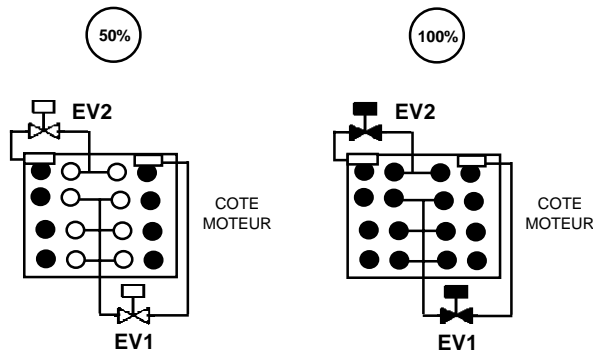
VARIATION DE PUISSANCE 50% - 100%	
○	Cylindre hors service
●	Cylindre en service
□	Vanne excitée
■	Vanne désexcitée

COMPRESSEURS 12 & 16 CYLINDRES - DOUBLE ETAGE



12 CYLINDRES

(*) DEMONTAGE VILEBREQUIN COTE POMPE A HUILE OU COTE MOTEUR



16 CYLINDRES

VARIATION DE PUISSANCE 50% - 100%	
○	Cylindre hors service
●	Cylindre en service
◻	Vanne excitée
◼	Vanne désexcitée

REP.	PRISE DE PRESSION 1/4" NPT
PW 10 - 11	Aspiration BP
PW 20 - 21 - 22 - 23	Refoulement intermédiaire
PW 24	Aspiration intermédiaire
PW 30 - 31 - 32 - 33	Refoulement HP
PW 40	HP huile
PW 41 - 42	BP huile

ETAGES DE PUISSANCE

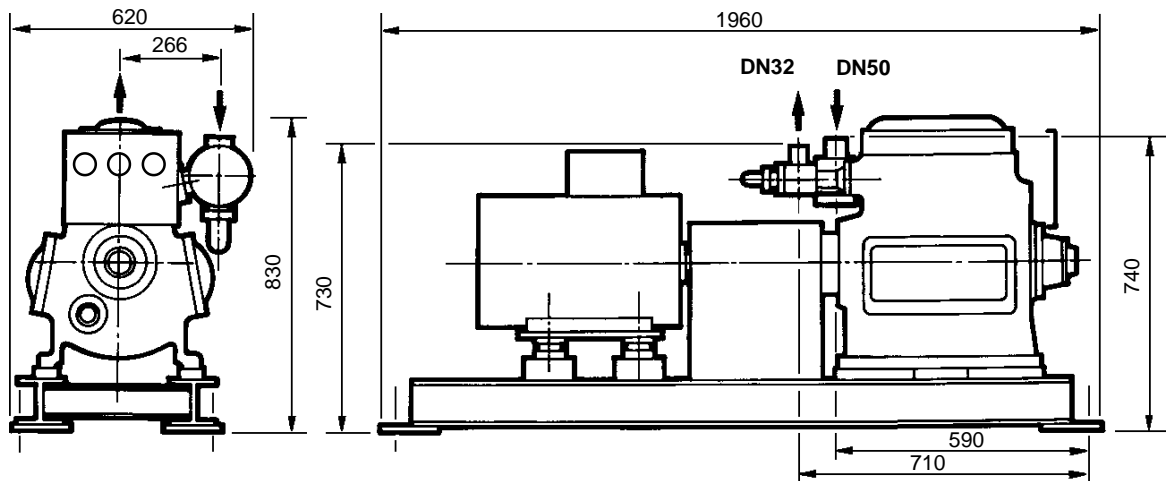
Electrovannes de réduction de puissance		Compresseurs simple étage								Compresseurs double étage			
XY1	XY2	2 Cyl.	4 Cyl.	6 Cyl.	8 Cyl.	10 Cyl.	12 Cyl.	14 Cyl.	16 Cyl.	6 Cyl.	8 Cyl.	12 Cyl.	16 Cyl.
Excitée	Excitée			33 %	25 %	40 %	33 %	29 %	25 %	50 %	50 %	50 %	50 %
Excitée	Désexcitée	50 %	50 %	66 %	50 %	80 %	66 %	57 %	50 %				
Désexcitée	Excitée				75 %	60 %		71 %	75 %				
Désexcitée	Désexcitée	100 %	100 %	100 %	100 %	100 %	100 %	100 %	100 %	100 %	100 %	100 %	100 %

DIMENSIONS DES RACCORDEMENTS (mm)

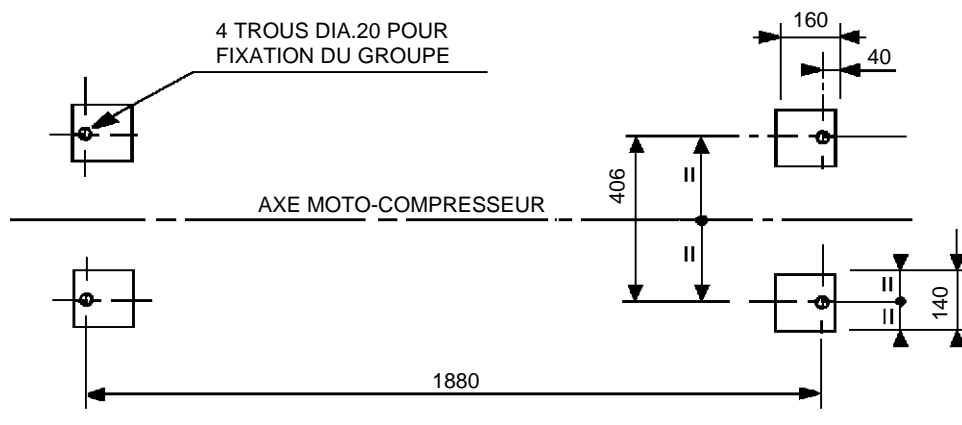
Rep.	Désignation	Type de raccord	Compresseurs simple étage						Compresseurs double étage	
			2 Cyl.	4 Cyl.	6 Cyl.	8 Cyl.	10 Cyl. 12 Cyl.	14 Cyl. 16 Cyl.	6 Cyl. 8 Cyl.	12 Cyl. 16 Cyl.
A	Aspiration (sans vanne)	Bride PN 25	DN 50	DN 65	DN 65	DN 80	DN 100	DN 100	DN 65	DN 100
B	Refoulement (sans vanne)	Tube	Ø 42,4 x 2,75	Ø 48,5 x 3,25	Ø 60,5 x 3,75	Ø 60,5 x 3,75				
		Bride PN 25					DN 65	DN 80	DN 40	DN 50
C	Humidification éventuelle	Raccord union	Ø 8 x 1	Ø 8 x 1	Ø 8 x 1	Ø 8 x 1	Ø 8 x 1	Ø 8 x 1	Ø 12 x 1	Ø 12 x 1
D	Aspiration intermédiaire	Tube							Ø 33,5 x 3,25	
E	Retour séparateur huile	Taraudage	3/8" NPT							
F	Robinet charge et vidange huile	Filetage	Ø 24 pas 1,5 M							
G	Thermoplongeur sans Thermostat 300 W 110 - 220 - 380 Volts	Taraudage	3/4" NPT							
TW	Gaine thermométrique	Taraudage	1/2" Gaz - Longueur de plongeur = 100							
LG	Viseur de niveau d'huile		Diamètre visible = 48							

MOTO-COMPRESSEUR 2 CYLINDRES - SIMPLE ETAGE

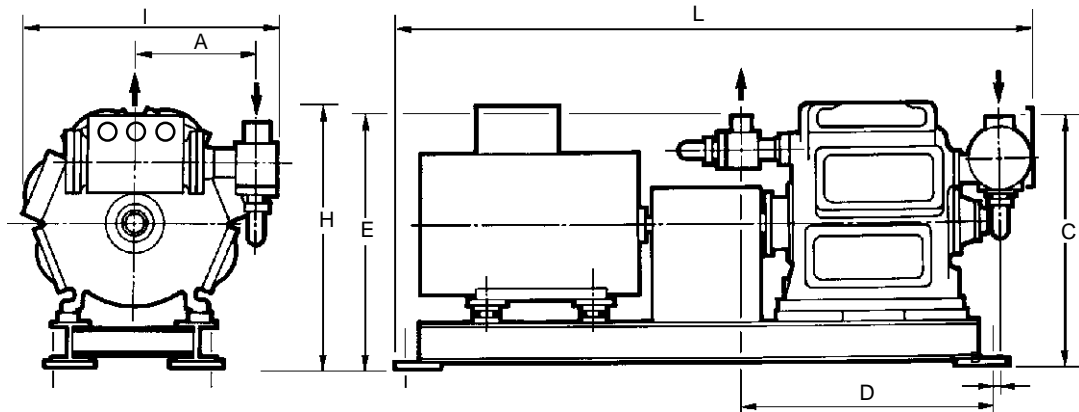
Masse maxi : 720 Kg



PLAN DE POSE

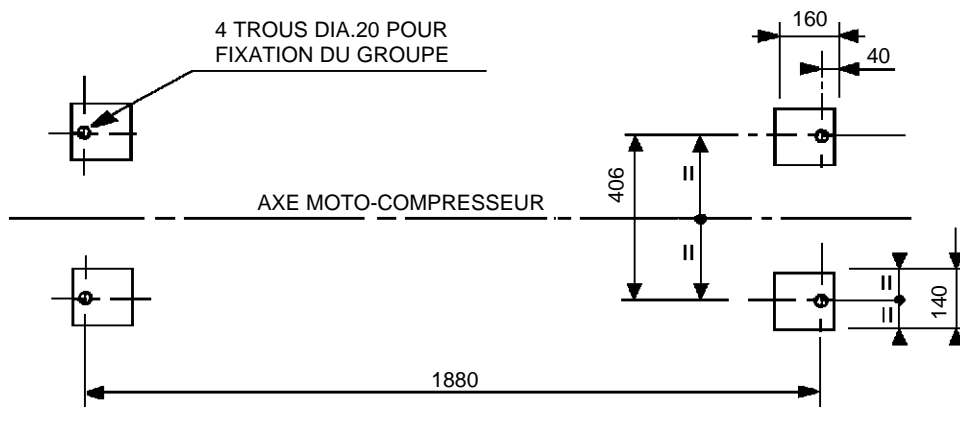


MOTO-COMPRESSEURS 4 - 6 - 8 CYLINDRES - SIMPLE ETAGE



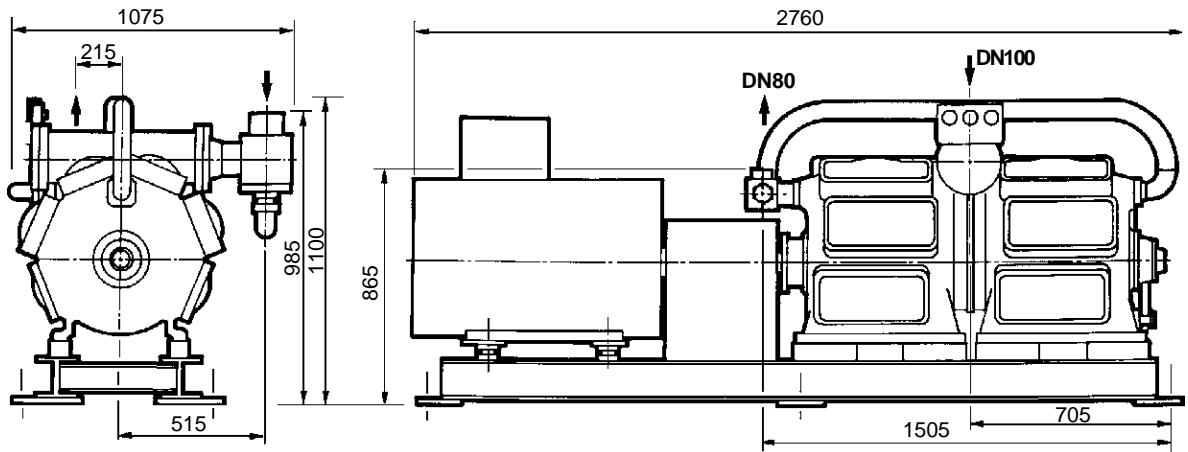
	4 CYL.	6 CYL.	8 CYL.
L	2240	2240	2240
I	915	915	940
H	800	825	855
A	475 (R717) 400	475 (R717) 400	475 (R717) 400
B	40	40	30
C	730	730	760
D	750	750	760
E	730	740	785
DN ASPIRATION	65	65	80
DN REFOULEMENT	40	50	50
Masse maxi	940 Kg	1140 Kg	1450 Kg

PLAN DE POSE

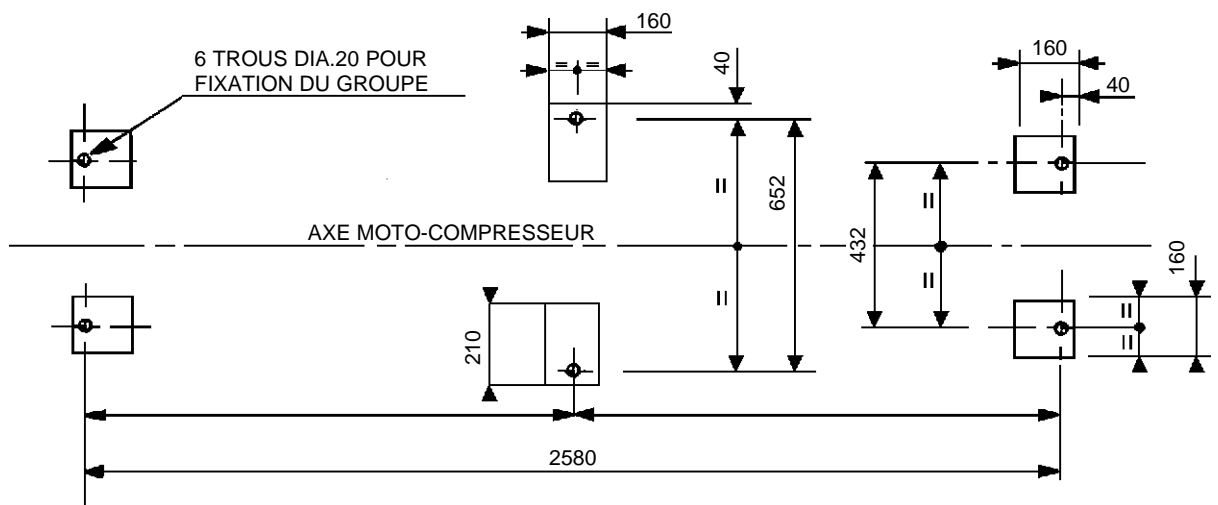


MOTO-COMPRESSEURS 10 - 12 - 14 - 16 CYLINDRES - SIMPLE ETAGE

Masse maxi : 2475 Kg

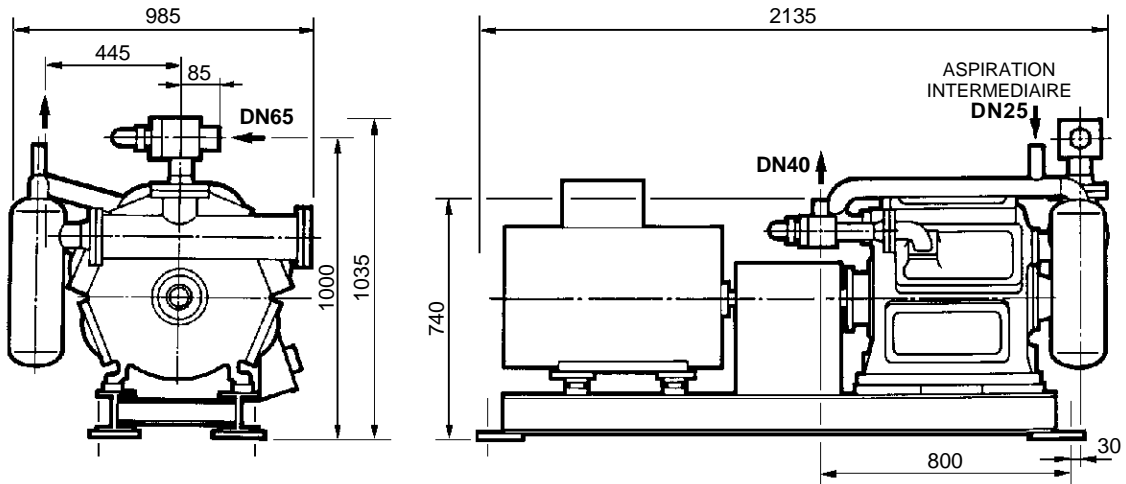


PLAN DE POSE

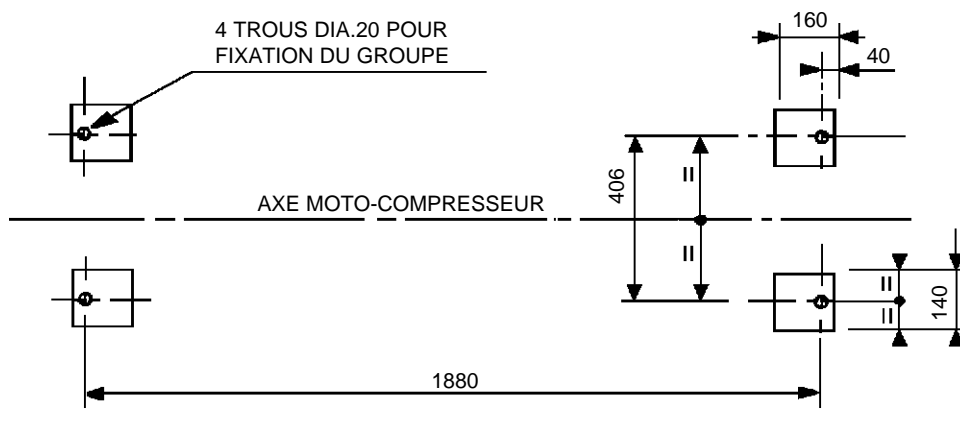


MOTO-COMPRESSEURS 6 - 8 CYLINDRES - DOUBLE ETAGE

Masse maxi : 1600 Kg

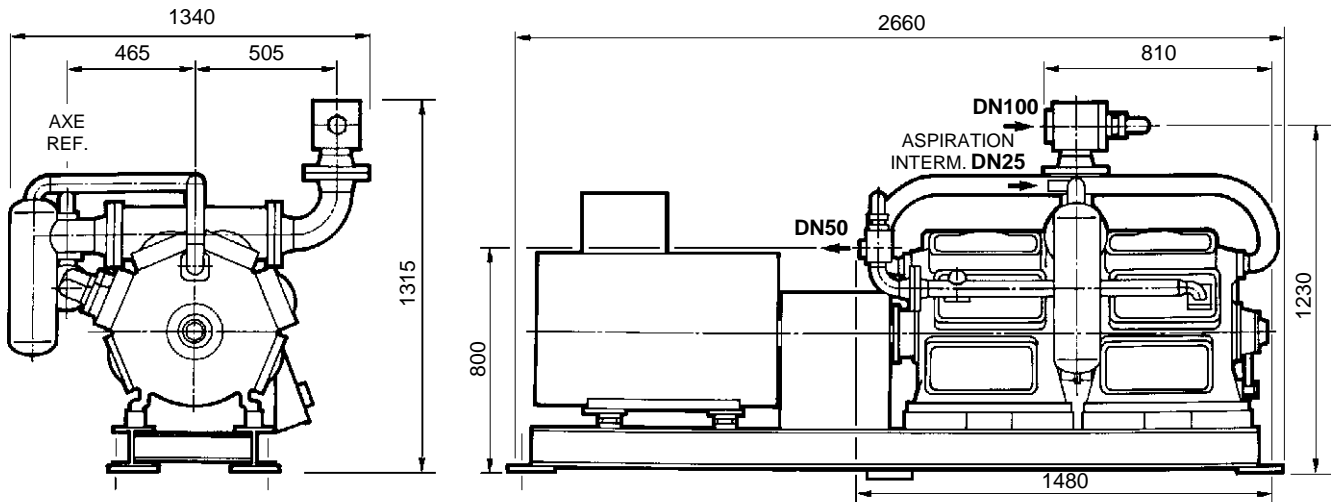


PLAN DE POSE

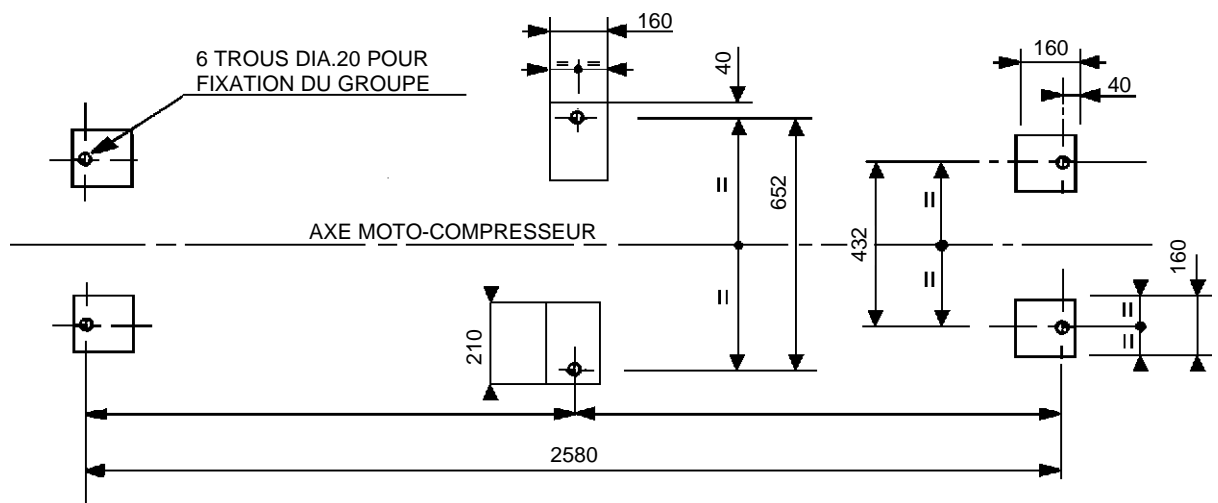


MOTO-COMPRESSEURS 12 - 16 CYLINDRES - DOUBLE ETAGE

Masse maxi : 2330 Kg



PLAN DE POSE



SELECTION

10 - METHODE DE SELECTION

- 10.1-** Les performances indiquées dans les tableaux ci-après peuvent être interpolées, mais en aucun cas extrapolées.
- 10.2-** Hors des limites des tableaux, consulter nos services techniques.
- 10.3-** Pour connaître les performances des compresseurs avec fluides frigorigènes autres que le R22 et le R717 (NH3), consulter nos services techniques.

11 - SELECTION DU COMPRESSEUR

Les tableaux de performances des pages ci-après sont établis en fonction des températures de saturation à la bride d'aspiration (filtre d'aspiration inclus) et à la bride de refoulement du compresseur (To et Tc en °C).

- 1 - Compresseur simple étage - à l'intersection de To et Tc les tableaux donnent 2 valeurs :
- . Puissance frigorifique (ou flux thermique à l'évaporateur) en kW.
 - . Puissance absorbée sur l'arbre en kW.

Les performances des compresseurs 88.1 et L88 sont dans le rapport du nombre de cylindres.

- 2 - Compresseur double étage - à l'intersection de To et Tc les tableaux donnent 3 valeurs :
- . Puissance frigorifique (ou flux thermique à l'évaporateur) en kW.
 - . Puissance absorbée sur l'arbre en kW.
 - . Température de saturation à l'étage intermédiaire en °C.

Les performances du 12 cylindres double étage sont égales à celles du 6 cylindres double étage multipliées par deux.

Les performances du 16 cylindres double étage sont égales à celles du 8 cylindres double étage multipliées par deux.

Pour déterminer To et Tc, il y a lieu de tenir compte des pertes de charge entre l'évaporateur et le compresseur d'une part et entre le compresseur et le condenseur d'autre part.

Ces tableaux de performances sont donnés pour le R22 (couleur rose) et le R717 (couleur bleu) à 1450 tr/min. (50 Hz), sans sous-refroidissement du liquide, avec une surchauffe utile de 5°C au R22 et 0°C au R717 (NH3). Au R22, les performances sont inchangées s'il n'y a pas de surchauffe.

11.1 - COEFFICIENT DE CORRECTION POUR LE SOUS-REFROIDISSEMENT DU LIQUIDE

Lorsqu'il y a un sous-refroidissement du liquide, la puissance frigorifique doit être multipliée par le coefficient (KL) fonction du nombre de degré Celcius du sous-refroidissement réel (DTL)

$$\text{R717 (NH3)} : \text{KL} = 1 + \text{DTL} \times 0,004$$

$$\text{R22} : \text{KL} = 1 + \text{DTL} \times 0,008$$

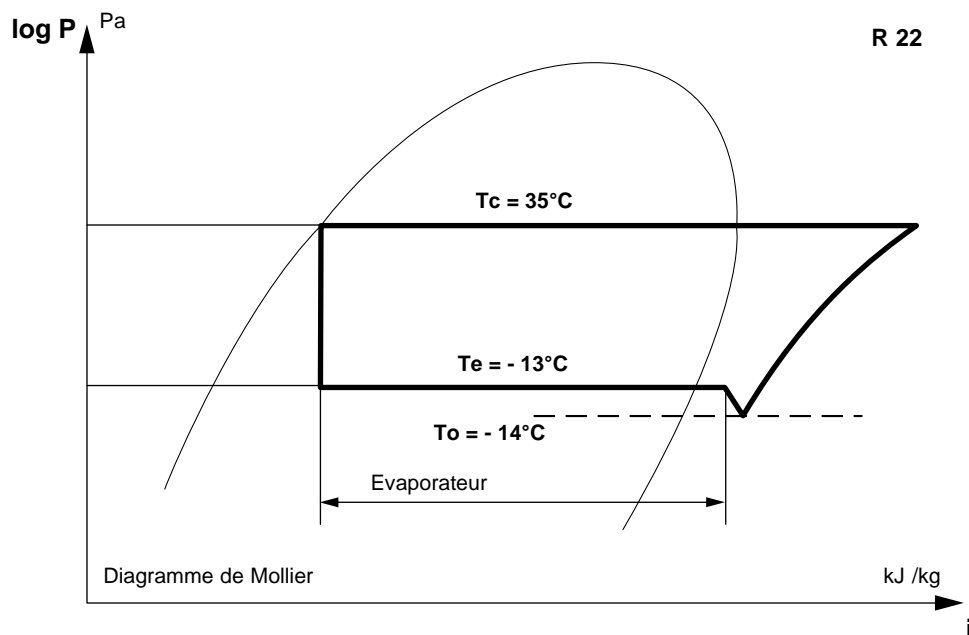
Il n'y a pas de correction de la puissance absorbée.

11.2 - VITESSE DE ROTATION DIFFERENTE DE 1450 tr/min.

Dans les limites du tableau chapitre 2, les puissances frigorifiques et absorbées sont obtenues par multiplication du rapport de vitesse.

Compresseur simple étage

Exemple 1



Exemple de sélection

Données :

- Fluide	R 22
- Température de condensation	$T_c = 35^\circ\text{C}$
- Température d'évaporation	$T_e = -13^\circ\text{C}$
- Température de saturation à l'aspiration	$T_o = -14^\circ\text{C}$
- Surchauffe utile à l'aspiration	$= 5^\circ\text{C}$
- Puissance frigorifique nécessaire	88 kW

Le tableau page 37 nous donne pour un compresseur 8 cylindres :

$T_o = -14^\circ\text{C}$	$T_c = +36^\circ\text{C}$	Puissance frigorifique = 118 kW	Puissance absorbée = 44 kW
$T_o = -14^\circ\text{C}$	$T_c = +34^\circ\text{C}$	Puissance frigorifique = 121 kW	Puissance absorbée = 44 kW

En interpolant on obtient :

$T_o = -14^\circ\text{C}$	$T_c = +35^\circ\text{C}$	Puissance frigorifique = 119,5kW	Puissance absorbée = 44 kW
---------------------------	---------------------------	----------------------------------	----------------------------

Nombre de cylindres nécessaire

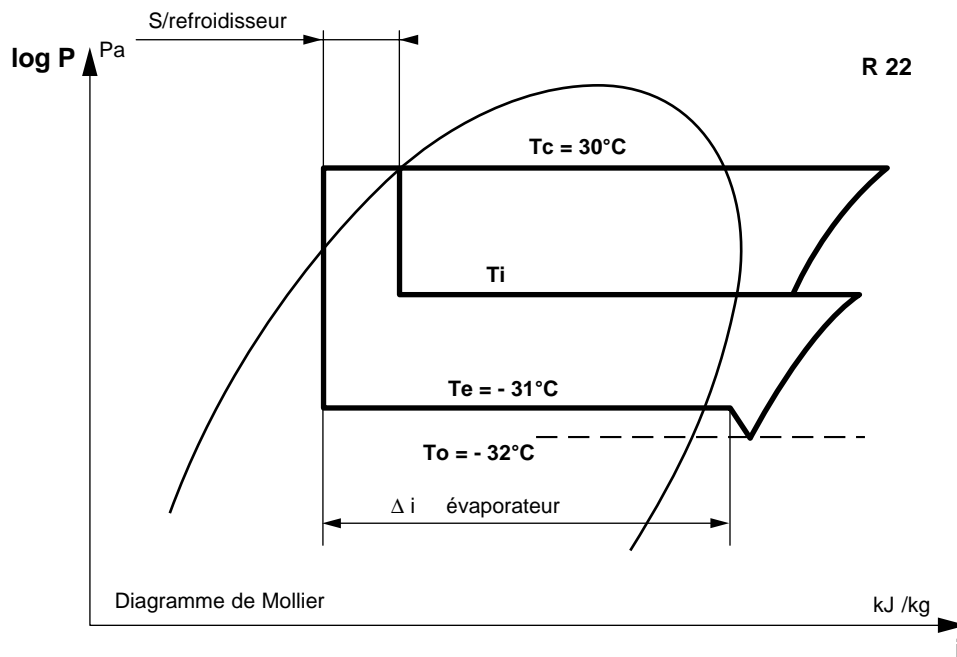
$$n = 8 \times \frac{88}{119,5} = 5,89 \text{ cylindres}$$

Le compresseur sélectionné est le 6 cylindres

$$\text{Puissance frigorifique} = 119,5 \times \frac{6}{8} = 89,6 \text{ kW} \quad \text{Puissance absorbée} = 44 \times \frac{6}{8} = 33 \text{ kW}$$

Compresseur double étage

Exemple 2



Principe de fonctionnement du double étage :

Injection intermédiaire partielle assurée par un échangeur sous-refroidisseur multitubulaire qui fonctionne
*** soit en noyé par contrôle d'un niveau constant (NH3)**

*** soit en détente directe avec détendeur thermostatique pour les fluides autres que NH3.**

Exemple de sélection

Données :

- Fluide	R 22
- Température de condensation	$T_c = 30^\circ\text{C}$
- Température d'évaporation	$T_e = -31^\circ\text{C}$
- Température de saturation à l'aspiration	$T_o = -32^\circ\text{C}$
- Surchauffe utile à l'aspiration	$= 5^\circ\text{C}$
- Puissance frigorifique nécessaire	92 kW

Le tableau page 43 nous donne pour un 8 cylindres double étage :

$T_o = -32^\circ\text{C}$	$T_c = +30^\circ\text{C}$	Puissance frigorifique = 48 kW	Puissance absorbée = 27 kW
Température intermédiaire = -1°C			

On prendra donc un compresseur 16 cylindres qui donnera :

$T_o = -32^\circ\text{C}$	$T_c = +30^\circ\text{C}$		
Puissance frigorifique = $48 \times \frac{16}{8} = 96 \text{ kW}$		Puissance absorbée = $27 \times \frac{16}{8} = 54 \text{ kW}$	

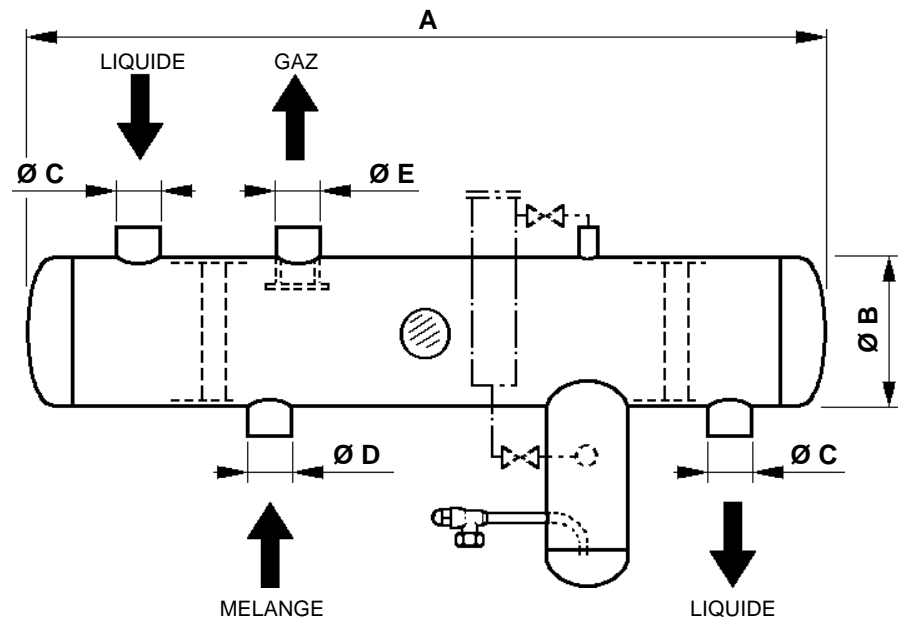
Température intermédiaire = -1°C

12 - SELECTION DES ECHANGEURS SOUS-REFROIDISSEURS

12.1 ECHANGEURS SOUS-REFROIDISSEURS AU R 22

SYMBOLE	N° PLAN	COMPRESSEUR	MASSE	SCHEMA
25.040.000	E 41.649	6 WFC ou 8 XFC	32 kg	
25.041.000	E 41.654	2 x 6 WCF 2 x 8 XCF 12 ou 16 XCF	53 kg	
— Choisir l'appareil suivant la place disponible —				
25.042.000	E 42.090	2 x 6 WCF 2 x 8 XCF 12 ou 16 XCF	56 kg	

12.2 ECHANGEURS SOUS-REFROIDISSEURS AU R 717 (NH3)

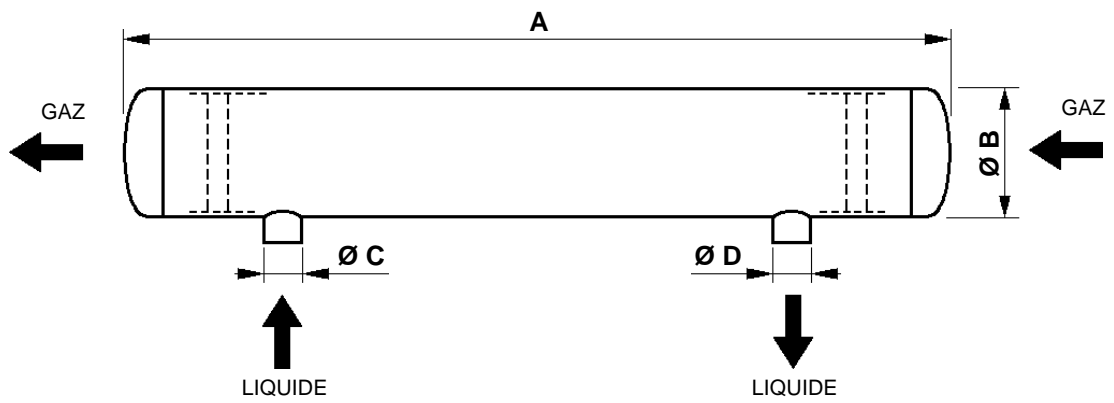


COMPRESSEUR	DIMENSIONS (mm)					MASSE A VIDE
-------------	-----------------	--	--	--	--	--------------

N° PLAN	NB	TYPE	A	B	C	D	E	kg
E 43075	1	8 XAC	4000	88,9	26,9	21,3	26,9	30
E 41618	1	16 XAC	4068	114,3	21,3	21,3	33,7	63
E 43068	2	16 XAC	5285	114,3	26,9	21,3	33,7	90

13 - SELECTION DES ECHANGEURS SURCHAUFFEURS

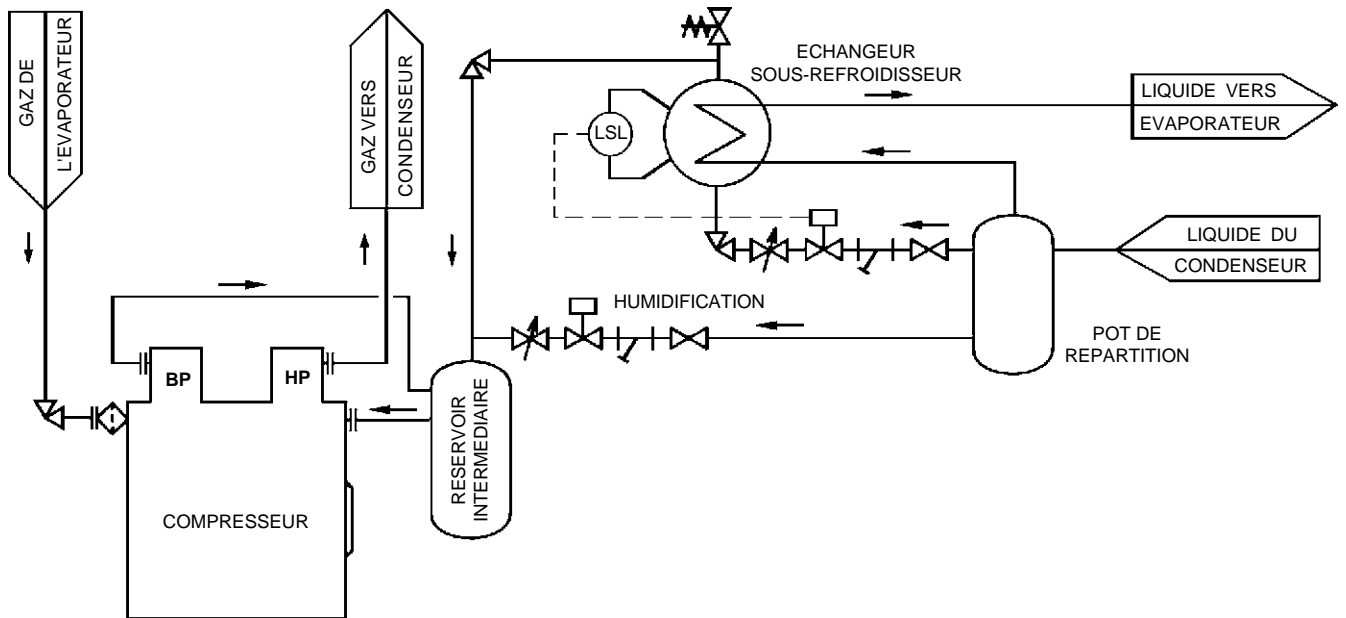
Utilisation recommandée sur des circuits étendus en détente directe. Dans ce cas, consulter nos services techniques pour les limites de fonctionnement du compresseur.



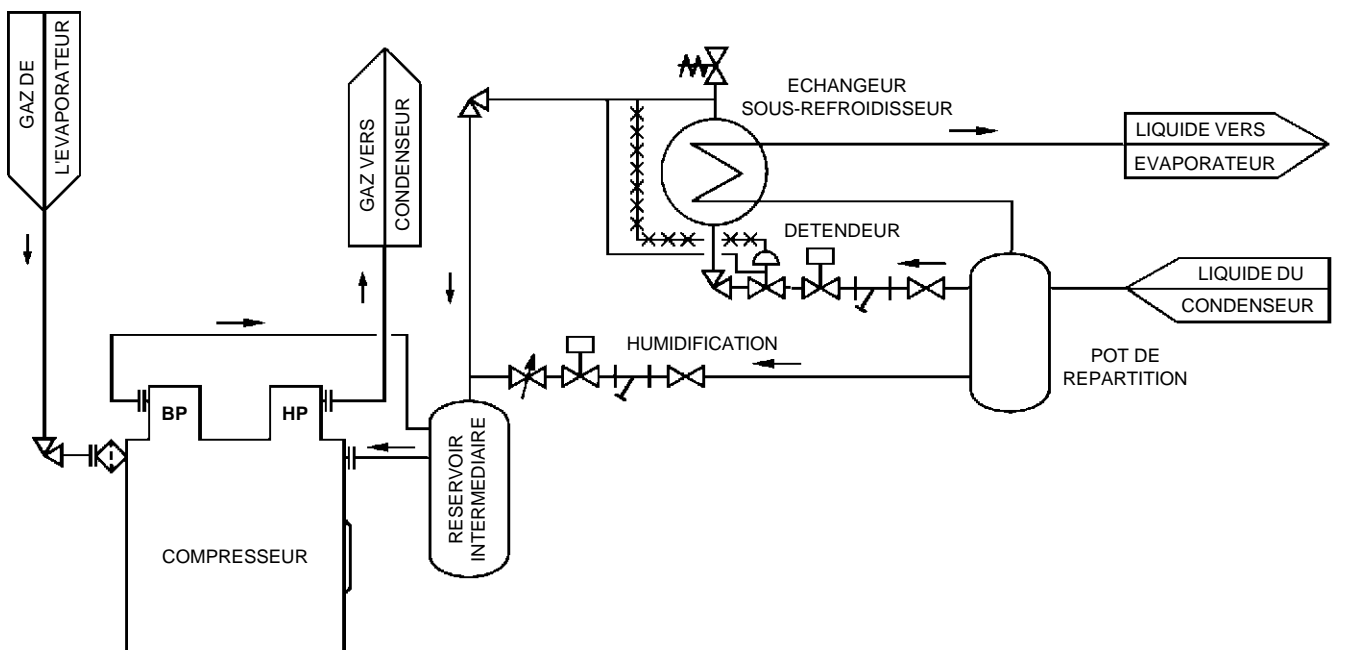
		COMPRESSEUR		DIMENSIONS (mm)				MASSE A VIDE
SYMBOLE	N° PLAN	NB	TYPE	A	B	C	D	kg
25.030.000	E 41647	1	6 WF et 8 XF 6 WFC et 8 XFC	2620	139,7	33,7	33,7	67
25.033.000	E 42081	1	10 WF à 16 XF 12 WFC et 16 XFC	2840	168,3	48,3	48,3	100

14 - SCHEMAS DE PRINCIPE POUR MONTAGE DES COMPRESSEURS DOUBLE ETAGE

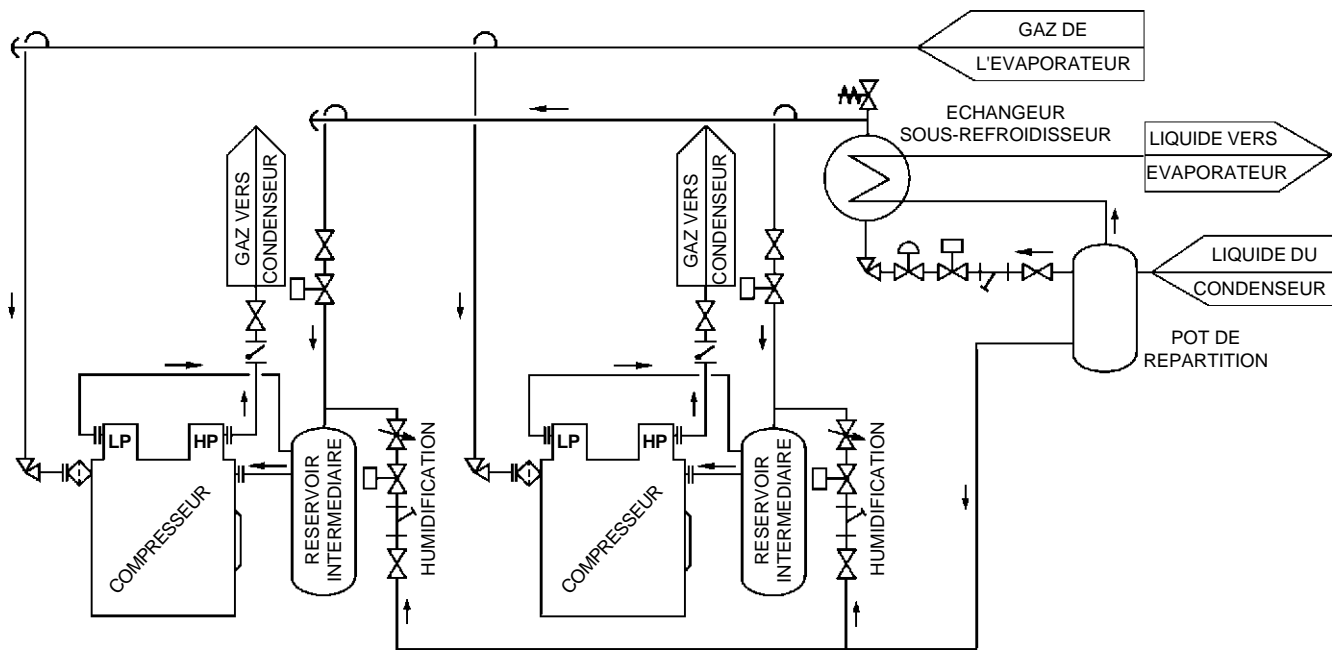
14.1 COMPRESSEUR 88.1 DOUBLE ETAGE R717 (NH3)



14.2 COMPRESSEUR 88.1 DOUBLE ETAGE R22



14.3 CAS DE PLUSIEURS COMPRESSEURS DOUBLE ETAGE EN PARALLELE (R 22 OU R 717)



TABLEAUX DE PERFORMANCES R 22

REMARQUE

Pour tout fluide non contenu dans cette notice, consulter nos Services Techniques.

R 22	COMPRESSEUR SIMPLE ETAGE MODELE 8 XF 88.1	88.1
------	--	------

Puissance frigorifique en kW
Puissance absorbée sur l'arbre en kW

Fluide frigorigène : R 22
Vitesse de rotation : 1450 tr/min
Volume engendré : 317.6 m³/h

Température saturante d'aspiration en °C (To)

Température saturante de refoulement en °C (Tc)	18 16 14 12 10 8							6 4 2 0 -2							-4 -6 -8 -10			
	54	387 91	361 90	336 89	312 87	289 86	267 84	247 82	228 79	209 77	191 74	173 70	156 67	141 63	127 60	114 56	Humidification nécessaire dans la zone ombrée	
52	396 87	370 87	344 86	320 85	297 83	275 82	254 80	234 78	215 75	197 73	178 69	161 66	145 62	131 59	117 56			
50	406 84	379 84	353 83	328 82	304 81	282 80	261 78	241 76	221 74	202 71	183 68	166 65	150 61	134 58	121 55			
48	415 80	388 80	362 80	336 79	312 79	289 77	268 76	247 74	227 72	208 70	188 67	170 64	154 61	138 57	124 54			
46	424 76	397 77	370 77	344 76	320 76	297 75	274 74	254 72	233 71	214 68	194 66	175 63	158 60	142 57	128 54			
44	433 72	405 73	379 73	353 73	328 73	304 72	281 72	260 70	240 69	219 67	199 64	180 61	163 59	146 56	131 53			
42	442 68	414 69	387 70	361 70	335 70	311 70	288 69	267 68	246 67	225 65	204 63	185 60	167 57	150 55	135 52			
40	451 63	423 65	395 66	369 67	343 67	319 67	295 67	273 66	252 65	231 63	210 61	190 59	172 56	154 54	139 51			
38	460 59	431 61	404 62	377 63	351 64	326 64	302 64	280 64	258 63	237 62	215 60	195 57	176 55	159 53	143 50			
36	468 54	439 56	412 58	385 60	358 61	333 61	309 61	287 61	265 61	243 60	220 58	200 56	181 54	163 52	146 49			
34	477 49	448 52	420 54	392 56	366 57	341 58	316 58	293 58	271 58	249 57	226 56	205 54	185 52	167 50	150 48			
32		456 47	427 50	400 52	373 53	348 55	323 55	300 56	277 56	255 55	232 54	210 53	190 51	171 49	154 47			
30			435 45	407 48	381 50	355 51	330 52	307 53	284 53	261 53	237 52	215 51	195 49	176 48	158 46			
28				415 44	388 46	362 48	337 49	313 50	290 50	267 50	243 50	220 49	200 48	180 46	162 45			
26					395 42	369 44	344 46	320 47	296 48	273 48	248 48	226 47	205 46	185 45	166 43			
24						376 40	351 42	326 44	303 45	279 45	254 45	231 45	210 44	189 43	171 42			
22							357 38	333 40	309 42	285 42	260 43	236 43	215 42	194 41	175 40			
20								339 37	315 38	291 40	265 40	242 40	220 40	199 39	179 39			

← **Garniture spéciale** →

Surchauffe utile à l'aspiration : 5°C

88.1**COMPRESSEUR SIMPLE ETAGE
MODELE 8 XF 88.1****R 22**Puissance frigorifique en kW
Puissance absorbée sur l'arbre en kWFluide frigorigène : R 22
Vitesse de rotation : 1450 tr/min
Volume engendré : 317.6 m³/h

Température saturante d'aspiration en °C (To)

	-12	-14	-16	-18	-20	-22	-24	-26	-28	-30	-32	-34	-36	-38	-40
54															
52	105	94	83	74	65										
	53	50	47	44	41										
50	108	97	86	76	67	59									
	52	49	46	43	41	38									
48	111	100	89	79	69	61	54	46							
	51	48	46	43	40	38	36	34							
46	115	102	91	81	72	63	56	48							
	51	48	45	42	40	37	35	33							
44	118	105	94	83	74	65	57	50	43						
	50	47	44	42	39	37	35	33	31						
42	121	108	97	86	76	67	59	52	45						
	49	47	44	41	39	36	34	32	30						
40	125	112	99	88	78	69	61	53	47	40					
	48	46	43	41	38	36	34	32	30	28					
38	128	115	102	91	80	71	63	55	48	42	36				
	48	45	43	40	38	36	33	31	29	28	26				
36	131	118	105	93	83	73	65	57	49	43	38	33			
	47	44	42	40	37	35	33	31	29	27	26	25			
34	135	121	108	96	85	75	67	58	51	45	39	34	30		
	46	44	41	39	37	35	33	30	29	27	26	25	24		
32	139	124	111	99	88	78	69	60	53	46	41	36	31	27	
	45	43	41	38	36	34	32	30	28	27	25	24	23	22	
30	142	128	114	101	90	80	71	62	54	47	42	37	32	28	24
	44	42	40	38	36	34	32	30	28	26	25	24	23	22	21
28	146	131	117	104	92	82	73	64	56	49	43	38	33	29	25
	43	41	39	37	35	33	31	29	27	26	25	23	22	21	20
26	150	134	120	107	95	84	75	66	57	50	45	39	35	30	26
	42	40	38	36	34	33	31	29	27	26	24	23	22	21	20
24	154	138	123	110	98	87	77	67	59	52	46	41	36	31	27
	40	39	37	36	34	32	30	28	27	25	24	23	22	21	20
22	157	141	126	113	100	89	79	69	61	53	47	42	37	32	28
	39	38	36	35	33	31	30	28	26	25	24	22	21	20	19
20	161	145	130	116	103	91	81	71	63	55	49	43	38	33	29
	38	37	35	34	32	31	29	28	26	24	23	22	21	20	19

Humidification
nécessaire
dans la zone
ombrée

Surchauffe utile à l'aspiration : 5°C

25%
ou
33%

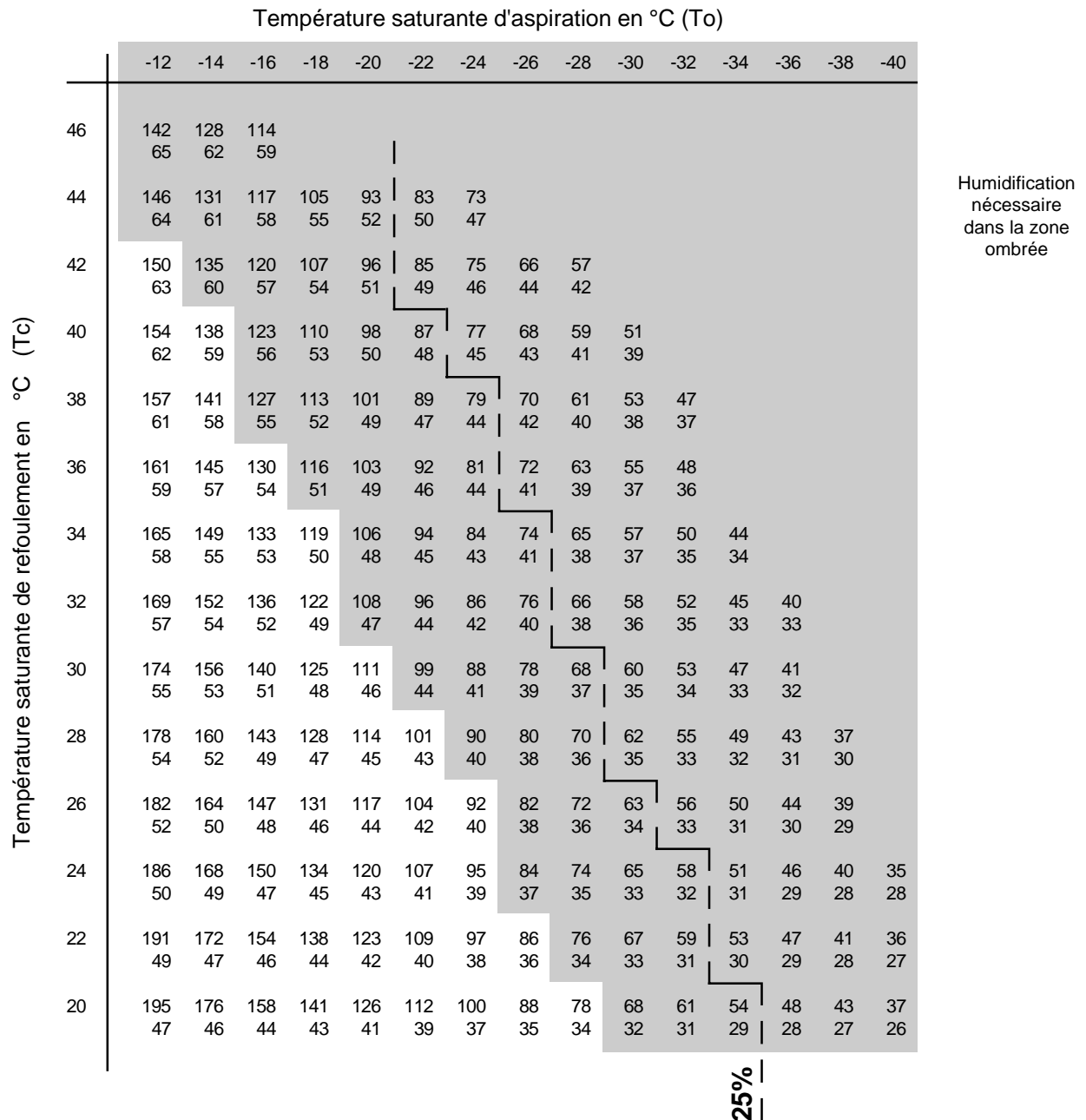
La réduction de puissance à 25% (ou 33% pour les 6 et 12 cylindres) est interdite à droite de la ligne en pointillée.

R 22**COMPRESSEUR SIMPLE ETAGE
MODELE 8 XF L88****L88**Puissance frigorifique en kW
Puissance absorbée sur l'arbre en kWFluide frigorigène : R 22
Vitesse de rotation : 1450 tr/min
Volume engendré : 381 m³/h

Température saturante d'aspiration en °C (To)

Température saturante de refoulement en °C (Tc)	Température saturante d'aspiration en °C (To)									
	6	4	2	0	-2	-4	-6	-8	-10	
46	333 91	308 89	284 88	261 85	237 82	215 79	194 75	175 72	158 69	
44	341 88	315 87	291 85	267 83	243 80	220 77	199 74	180 71	162 67	
42	349 85	323 84	298 83	274 81	249 78	226 75	204 72	185 69	166 66	
40	357 82	331 81	305 80	280 78	255 76	231 73	210 71	189 68	171 65	
38	365 78	338 78	312 77	287 76	261 74	237 71	215 69	194 66	175 63	
36	373 75	346 75	320 74	294 73	267 71	243 69	220 67	199 65	179 62	
34	381 71	353 71	327 71	301 71	274 69	248 67	225 65	204 63	184 60	
32	388 67	361 68	334 68	307 68	280 66	254 65	231 63	208 61	188 59	
30	396 63	368 64	341 65	314 65	286 64	260 62	236 61	213 59	193 57	
28	404 59	376 61	349 61	321 62	293 61	266 60	242 59	218 57	197 55	
26	411 55	383 57	356 58	328 58	299 58	272 57	247 56	224 55	202 54	
24	418 51	390 53	363 54	335 55	306 55	278 55	253 54	229 53	207 52	
22	425 46	396 49	369 50	342 52	312 52	284 52	258 52	234 51	212 50	
20		403 44	376 47	348 48	318 49	290 49	264 49	239 48	216 48	

Surchauffe utile à l'aspiration : 5°C

L88**COMPRESSEUR SIMPLE ETAGE
MODELE 8 XF L88****R 22**Puissance frigorifique en kW
Puissance absorbée sur l'arbre en kWFluide frigorigène : R 22
Vitesse de rotation : 1450 tr/min
Volume engendré: 381 m³/h**Surchauffe utile à l'aspiration : 5°C**

La réduction de puissance à 25% est interdite à droite de la ligne en pointillée.

R 22	COMPRESSEUR DOUBLE ETAGE MODELE 6 WFC 88.1	88.1
------	---	------

Puissance frigorifique en kW
 Puissance absorbée sur l'arbre en kW
 Température intermédiaire en °C

Fluide frigorigène : R 22
 Vitesse de rotation : 1450 tr/min
 Volume engendré : 158.8 m³/h

Température saturante d'aspiration en °C (To)

		0	-2	-4	-6	-8	-10	-12	-14	-16	-18	-20	-22	-24	-26	-28	-30
Température saturante de refoulement en °C (Tc)	54	122 50 33	114 48 31	106 47 28	99 46 26	92 44 24	85 43 21	79 42 19	73 40 17	67 38 15	62 37 12	57 35 10	52 34 8	47 32 6	43 31 4	39 29 1	
	52	123 48 33	115 47 30	107 46 28	100 45 25	93 43 23	86 42 21	79 40 19	73 39 16	68 37 14	62 36 12	57 35 10	52 33 7	48 32 5	44 30 3	40 28 1	36 27 -1
	50	124 46 32	116 45 30	108 44 27	100 43 25	93 42 23	87 41 20	80 39 18	74 38 16	68 37 13	63 35 11	58 34 9	53 32 7	48 31 5	44 29 2	40 28 1	36 26 -1
	48	125 45 32	117 44 29	109 43 27	101 42 24	94 41 22	87 39 20	81 38 17	75 37 15	69 36 13	63 34 11	58 33 8	53 32 6	49 30 4	44 29 2	40 27 0	36 26 -2
	46	126 43 31	118 42 29	110 42 26	102 40 24	95 39 21	88 38 19	81 37 17	75 36 15	69 35 12	64 33 10	59 32 8	54 31 6	49 29 4	45 28 1	40 27 -1	37 25 -2
	44	127 42 31	119 41 28	111 40 26	103 39 23	96 38 21	89 37 19	82 36 16	76 35 14	70 34 12	64 33 10	59 31 7	54 30 5	49 29 3	45 27 1	41 26 -1	37 25 -3
	42	128 40 30	120 39 28	111 39 25	104 38 23	96 37 20	89 36 18	83 35 16	76 34 14	70 33 11	65 32 9	59 30 7	54 29 5	50 28 2	45 27 0	41 25 -1	37 24 -3
	40	129 38 30	120 38 27	112 37 25	104 37 22	97 36 20	90 35 18	83 34 15	77 33 13	71 32 11	65 31 8	60 30 6	55 29 4	50 27 2	46 26 0	41 25 -2	37 24 -4
	38		121 36 27	113 36 24	105 35 22	98 34 19	91 34 17	84 33 15	77 32 12	71 31 10	66 30 8	60 29 6	55 28 4	50 27 2	46 25 0	42 24 -2	38 23 -4
	36			114 34 24	106 34 21	98 33 19	91 33 17	85 32 14	78 31 12	72 30 10	66 29 7	61 28 5	56 27 3	51 26 1	46 25 -1	42 24 -3	38 23 -5
	34				107 33 21	99 32 19	92 31 16	85 31 14	79 30 11	72 29 9	67 28 7	61 27 5	56 26 3	51 25 1	46 24 -1	42 23 -3	38 22 -5
	32					100 31 18	93 30 16	86 30 13	79 29 11	73 28 9	67 27 7	62 26 4	56 25 2	51 24 0	47 23 -2	42 22 -4	38 21 -5
	30						93 29 15	86 28 13	80 27 11	73 26 8	68 25 6	62 24 4	57 23 2	52 22 0	47 23 -2	43 22 -4	39 21 -6
	28							87 27 12	80 26 10	74 25 8	68 24 6	62 23 3	57 22 1	52 21 -1	47 22 -3	43 21 -4	39 20 -6
	26								81 26 10	74 25 7	68 24 5	63 23 3	57 22 1	52 21 -1	48 22 -3	43 21 -5	39 20 -7
	24									75 24 7	69 23 5	63 22 2	58 21 0	53 20 -1	48 21 -3	43 20 -5	39 19 -7
	22										69 23 4	64 22 2	58 21 0	53 20 -2	48 20 -4	44 20 -6	40 19 -8
20											64 21 2	58 20 0	53 19 -2	48 20 -4	44 19 -6	40 18 -8	

Humidification
nécessaire
pour tous les
régimes

Surchauffe utile à l'aspiration : 5°C

88.1**COMPRESSEUR DOUBLE ETAGE
MODELE 6 WFC 88.1****R 22**

Puissance frigorifique en kW
 Puissance absorbée sur l'arbre en kW
 Température intermédiaire en °C

Fluide frigorigène : R 22
 Vitesse de rotation : 1450 tr/min
 Volume engendré : 158.8 m³/h

Température saturante d'aspiration en °C (To)

	-32	-34	-36	-38	-40	-42	-44	-46	-48	-50	-52	-54	-56	-58	-60
54															
52	33 26 -3	30 25 -4	27 23 -6	25 22 -8	22 21 -9	20 20 -11	18 19 -13	17 18 -14							
50	33 25 -3	30 24 -5	27 23 -6	25 22 -8	23 21 -10	20 20 -11	19 19 -13	17 18 -15	15 17 -17	13 16 -18					
48	33 25 -4	30 24 -5	28 23 -7	25 21 -9	23 20 -10	21 19 -12	19 18 -14	17 17 -15	15 17 -17	14 16 -19	12 15 -20				
46	34 24 -4	31 23 -6	28 22 -7	25 21 -9	23 20 -11	21 19 -12	19 18 -14	17 17 -16	15 16 -17	14 15 -19	12 15 -21				
44	34 24 -4	31 23 -6	28 22 -8	26 21 -9	23 20 -11	21 19 -13	19 18 -14	17 17 -16	15 16 -18	14 15 -19	12 14 -21				
42	34 23 -5	31 22 -7	28 21 -8	26 20 -10	23 19 -12	21 18 -13	19 17 -15	17 17 -17	15 16 -18	14 15 -20	12 14 -22				
40	34 23 -5	31 22 -7	28 21 -9	26 20 -10	23 19 -12	21 18 -14	19 17 -15	17 16 -17	16 15 -19	14 15 -20	12 14 -22				
38	34 22 -6	31 21 -7	29 20 -9	26 19 -11	24 19 -12	21 18 -14	19 17 -16	17 16 -17	16 15 -19	14 14 -21	13 13 -22	11 13 -24			
36	35 22 -6	32 21 -8	29 20 -9	26 19 -11	24 18 -13	21 17 -14	19 16 -16	17 16 -18	16 15 -19	14 14 -21	13 13 -23	11 13 -24			
34	35 21 -7	32 20 -8	29 19 -10	26 19 -12	24 18 -13	22 17 -15	20 16 -17	18 15 -18	16 15 -20	14 14 -22	13 13 -23	11 12 -25			
32	35 21 -7	32 20 -9	29 19 -10	27 18 -12	24 17 -14	22 17 -15	20 16 -17	18 15 -19	16 14 -20	14 14 -22	13 13 -24	11 12 -25			
30	35 20 -8	32 19 -9	29 19 -11	27 18 -12	24 17 -14	22 16 -16	20 16 -17	18 15 -19	16 14 -21	14 13 -22	13 13 -24	11 12 -26			
28	36 20 -8	32 19 -10	30 18 -11	27 17 -13	24 17 -14	22 16 -16	20 15 -18	18 15 -19	16 14 -21	14 13 -23	13 12 -24	12 12 -26			
26	36 19 -8	33 18 -10	30 18 -12	27 17 -13	25 16 -15	22 16 -17	20 15 -18	18 14 -20	16 14 -21	15 13 -23	13 12 -25	12 12 -26			
24	36 19 -9	33 18 -10	30 17 -12	27 17 -14	25 16 -15	22 15 -17	20 15 -19	18 14 -20	16 13 -22	15 13 -23	13 12 -25	12 11 -27	10 11 -29		
22	36 18 -9	33 18 -11	30 17 -12	27 16 -14	25 16 -16	22 15 -17	20 14 -19	18 14 -21	16 13 -22	15 12 -24	13 12 -26	12 11 -27	11 11 -29		
20	36 18 -10	33 17 -11	30 16 -13	27 16 -14	25 15 -16	23 15 -18	20 14 -19	18 13 -21	17 13 -23	15 12 -24	13 12 -26	12 11 -28	11 11 -29		

Humidification
nécessaire
pour tous les
régimes

Surchauffe utile à l'aspiration : 5°C

R 22	COMPRESSEUR DOUBLE ETAGE MODELE 8 XFC 88.1	88.1
------	---	------

Puissance frigorifique en kW
 Puissance absorbée sur l'arbre en kW
 Température intermédiaire en °C

Fluide frigorigène : R 22
 Vitesse de rotation : 1450 tr/min
 Volume engendré : 238.2 m³/h

Température saturante d'aspiration en °C (To)

		0	-2	-4	-6	-8	-10	-12	-14	-16	-18	-20	-22	-24	-26	-28	-30
Température saturante de refoulement en °C (Tc)	54	158 65 45	148 63 43	138 62 40	129 60 37	120 58 35	111 57 32	103 55 30	96 53 27	88 51 24	82 49 22	75 47 19	69 45 17	63 43 14	58 41 12	53 39 10	
	52	160 63 45	149 61 42	140 60 39	130 58 37	121 57 34	113 55 31	104 53 29	97 51 26	89 49 24	82 48 21	76 46 19	69 44 16	64 42 14	58 40 11	53 38 9	48 36 7
	50	161 60 44	151 59 42	141 58 39	131 57 36	122 55 34	114 54 31	105 52 28	98 50 26	90 48 23	83 46 21	76 45 18	70 43 16	64 41 13	59 39 11	53 37 9	49 35 6
	48	163 58 44	152 57 41	142 56 39	133 55 36	123 54 33	114 52 31	106 50 28	98 49 25	91 47 23	84 45 20	77 43 18	71 42 15	65 40 13	59 38 10	54 36 8	49 34 6
	46	164 56 44	153 55 41	143 54 38	134 53 35	124 52 33	115 51 30	107 49 27	99 47 25	92 46 22	84 44 20	78 42 17	71 41 15	65 39 12	60 37 10	54 35 7	49 34 5
	44	165 54 43	155 53 41	144 52 38	135 51 35	125 50 32	116 49 29	108 48 27	100 46 24	92 45 22	85 43 19	78 41 17	72 40 14	66 38 12	60 36 9	55 35 7	50 33 5
	42	167 52 43	156 51 40	145 51 37	136 50 35	126 49 32	117 47 29	109 46 26	101 45 24	93 43 21	86 42 19	79 40 16	72 39 14	66 37 11	61 36 9	55 34 6	50 32 4
	40	168 49 43	157 49 40	147 49 37	137 48 34	127 47 31	118 46 29	110 45 26	102 44 23	94 42 21	87 41 18	80 39 16	73 38 13	67 36 11	61 35 8	56 33 6	51 32 4
	38		158 47 40	148 47 37	138 46 34	128 45 31	119 44 28	111 43 25	102 42 23	95 41 20	87 40 18	80 38 15	74 37 13	67 35 10	62 34 8	56 32 5	51 31 3
	36			149 45 36	138 44 34	129 43 31	120 42 28	111 41 25	103 40 22	95 39 20	88 37 17	81 36 15	74 35 12	68 34 10	62 33 7	56 32 5	51 30 3
	34				139 43 33	130 42 30	121 41 27	112 40 25	104 38 22	96 37 19	88 36 17	81 35 14	75 34 12	68 33 9	62 32 7	57 31 4	52 30 2
	32					131 40 30	122 39 27	113 38 24	104 37 22	96 36 19	89 35 16	82 34 13	75 33 11	69 32 9	63 31 6	57 30 4	52 29 2
	30						122 38 27	113 37 24	105 36 21	97 35 19	90 34 16	83 33 13	76 32 11	69 31 8	63 30 6	58 29 3	52 28 1
	28							114 36 24	106 35 21	98 34 18	90 33 15	83 32 13	76 31 10	70 30 8	64 29 5	58 29 3	53 27 1
	26								106 34 21	98 33 18	91 32 15	84 31 13	77 30 10	70 29 7	64 28 5	59 28 3	53 27 0
	24									99 32 18	91 31 15	84 30 12	77 29 9	71 28 7	65 27 4	59 27 2	53 26 0
	22										92 30 14	84 30 12	78 29 9	71 28 6	65 27 4	59 26 2	54 25 0
20											85 28 12	78 28 9	72 27 6	66 26 4	60 25 1	54 24 -1	

Humidification
nécessaire
pour tous les
régimes

Surchauffe utile à l'aspiration : 5°C

88.1**COMPRESSEUR DOUBLE ETAGE
MODELE 8 XFC 88.1****R 22**

Puissance frigorifique en kW
 Puissance absorbée sur l'arbre en kW
 Température intermédiaire en °C

Fluide frigorigène : R 22
 Vitesse de rotation : 1450 tr/min
 Volume engendré : 238.2 m³/h

Température saturante d'aspiration en °C (To)

	-32	-34	-36	-38	-40	-42	-44	-46	-48	-50	-52	-54	-56	-58	-60
54															
52	44 34 5	41 33 3	37 31 1	34 30 -1	31 28 -3	28 27 -5	25 25 -6								
50	45 34 4	41 32 2	37 31 0	34 29 -1	31 28 -3	28 26 -5	25 25 -7								
48	45 33 4	41 32 2	38 30 0	34 29 -2	31 27 -4	28 26 -6	25 24 -7								
46	45 32 3	42 31 1	38 29 -1	34 28 -2	31 27 -4	28 25 -6	25 24 -8	23 23 -10							
44	46 32 3	42 30 1	38 29 -1	35 28 -3	31 26 -5	28 25 -6	26 23 -8	23 22 -10							
42	46 31 2	42 30 0	38 28 -1	35 27 -3	32 26 -5	29 24 -7	26 23 -9	23 22 -11							
40	46 30 2	42 29 0	39 28 -2	35 26 -4	32 25 -5	29 24 -7	26 23 -9	23 21 -11							
38	47 30 1	43 28 -1	39 27 -2	35 26 -4	32 25 -6	29 23 -8	26 22 -10	24 21 -11							
36	47 29 1	43 28 -1	39 27 -3	36 25 -5	32 24 -6	29 23 -8	26 22 -10	24 21 -12	21 20 -14						
34	47 28 0	43 27 -2	39 26 -3	36 25 -5	33 24 -7	29 23 -9	27 21 -10	24 20 -12	22 19 -14						
32	48 28 0	44 27 -2	40 25 -4	36 24 -5	33 23 -7	30 22 -9	27 21 -11	24 20 -13	22 19 -14						
30	48 27 -1	44 26 -2	40 25 -4	36 24 -6	33 23 -8	30 22 -9	27 21 -11	24 20 -13	22 19 -15						
28	48 26 -1	44 25 -3	40 24 -4	37 23 -6	33 22 -8	30 21 -10	27 20 -12	24 19 -13	22 18 -15	20 17 -17					
26	49 26 -1	44 25 -3	40 24 -5	37 23 -7	33 22 -8	30 21 -10	27 20 -12	25 19 -14	22 18 -16	20 17 -17					
24	49 25 -2	45 24 -4	41 23 -5	37 22 -7	34 21 -9	30 20 -11	27 19 -12	25 19 -14	22 18 -16	20 17 -18					
22	49 24 -2	45 23 -4	41 23 -6	37 22 -7	34 21 -9	31 20 -11	28 19 -13	25 18 -15	22 17 -16	20 16 -18					
20	50 24 -3	45 23 -4	41 22 -6	38 21 -8	34 20 -10	31 19 -11	28 19 -13	25 18 -15	23 17 -17	20 16 -19					

Humidification
nécessaire
pour tous les
régimes

Surchauffe utile à l'aspiration : 5°C

TABLEAUX DE PERFORMANCES R 717

REMARQUE

Pour tout fluide non contenu dans cette notice, consulter nos Services Techniques.

R 717**COMPRESSEUR SIMPLE ETAGE
MODELE 8 XA 88.1****88.1**Puissance frigorifique en kW
Puissance absorbée sur l'arbre en kWFluide frigorigène : R 717
Vitesse de rotation : 1450 tr/min
Volume engendré : 317.6 m³/h

Température saturante d'aspiration en °C (To)

Température saturante de refoulement en °C (Tc)	20 18 16 14 12 10						8 6 4 2 0 -2 -4 -6 -8 -10															
	52	525 85	488 85	453 84	419 83	386 82	356 80	327 78	299 77	272 76	246 74	220 73										
50	533 81	496 81	461 81	426 80	393 79	362 77	333 76	306 74	279 72	253 71	227 70	203 68	180 66									
48	541 77	504 77	468 77	433 77	400 76	369 75	339 73	311 71	285 70	259 69	235 67	210 66	187 64	165 62								
46	549 73	512 73	476 73	441 73	407 73	376 72	346 71	317 69	290 68	265 66	241 65	217 64	193 62	171 60	151 59							
44	557 68	520 69	483 70	448 70	414 70	382 69	352 68	323 67	296 65	270 64	246 62	223 61	200 60	177 59	157 57	138 55						
42	565 64	527 65	491 66	455 66	421 66	389 66	358 65	329 64	302 63	276 62	251 60	229 59	206 58	184 57	163 55	143 53						
40	572 59	534 61	498 62	462 63	428 63	396 63	365 63	335 62	307 61	281 60	256 58	233 57	211 55	190 54	169 53	149 52						
38	579 54	541 56	505 58	470 59	435 59	402 60	371 60	342 59	313 59	286 58	261 56	238 55	216 53	195 52	174 51	154 50						
36	586 49	548 51	511 53	476 55	442 56	409 56	378 57	348 57	319 56	292 55	267 54	243 53	221 52	200 50	180 49	160 48						
34		554 47	518 49	483 51	449 52	416 53	384 54	354 54	325 54	297 53	272 52	248 51	225 50	204 49	184 47	165 46						
32		561 42	524 44	489 47	455 48	422 50	391 50	360 51	331 51	303 51	277 50	253 49	230 48	208 47	188 46	170 45						
30			530 40	495 42	461 44	428 46	397 47	366 48	337 48	309 48	282 48	258 47	234 46	212 45	192 44	173 43						
28				501 38	466 40	434 42	403 44	372 45	343 45	314 46	288 46	263 45	239 45	217 44	196 43	177 42						
26					472 36	439 38	408 40	378 41	348 42	320 43	293 43	268 43	244 43	221 42	201 41	181 40						
24						445 34	413 37	383 38	354 39	326 40	299 41	273 41	249 41	226 40	205 40	185 39						
22							419 33	388 35	359 36	331 37	304 38	278 38	253 38	231 38	209 38	189 37						
20								393 31	364 33	336 34	309 35	284 36	259 36	235 36	213 36	193 36						

Humidification
nécessaire
dans la zone
ombrée**25%
ou
33%****Garniture
spéciale****Surchauffe aspiration 0°C**

La réduction de puissance à 25% (ou 33% pour les 6 et 12 cylindres) est interdite à droite de la ligne en pointillée.

88.1**COMPRESSEUR SIMPLE ETAGE
MODELE 8 XA 88.1****R 717**Puissance frigorifique en kW
Puissance absorbée sur l'arbre en kWFluide frigorigène : R 717
Vitesse de rotation : 1450 tr/min
Volume engendré : 317.6 m³/h

Température saturante d'aspiration en °C (To)

	-12	-14	-16	-18	-20	-22	-24	-26	-28	-30	-32	-34	-36	-38	-40
52															
50															
48															
46															
44															
42	125														
	52														
40	130	114													
	50	48													
38	135	118	103												
	48	47	45												
36	141	123	107	93											
	47	45	44	42											
34	146	128	112	97	84										
	45	44	43	41	40										
32	151	133	116	101	88	75									
	44	43	41	40	38	37									
30	156	138	121	106	91	78	67								
	42	41	40	39	37	36	35								
28	159	143	125	110	95	82	70	59							
	40	39	39	37	36	35	34	32							
26	163	146	130	114	99	86	73	62	52						
	39	38	37	36	35	34	33	31	30						
24	166	150	134	118	103	89	77	65	55	46					
	38	37	36	35	34	33	32	30	29	28					
22	170	153	137	122	107	93	80	69	58	49	41				
	36	35	34	33	33	32	31	30	28	27	26				
20	174	156	140	125	111	97	84	72	61	52	43	36			
	35	34	33	32	31	31	30	29	28	27	26	25			

Humidification
nécessaire
dans la zone
ombrée25%
ou
33%**Surchauffe aspiration 0°C**

La réduction de puissance à 25% (ou 33% pour les 6 et 12 cylindres) est interdite à droite de la ligne en pointillée.

R 717**COMPRESSEUR SIMPLE ETAGE
MODELE 8 XA L88****L88**Puissance frigorifique en kW
Puissance absorbée sur l'arbre en kWFluide frigorigène : R 717
Vitesse de rotation : 1450 tr/min
Volume engendré : 381 m³/h

Température saturante d'aspiration en °C (To)

Température saturante de refoulement en °C (Tc)	Température saturante d'aspiration en °C (To)									
	6	4	2	0	-2	-4	-6	-8	-10	
44	393 83	360 81	330 80	301 78	274 78	246 77	219 76	195 74	172 72	
42	399 80	367 78	336 77	307 75	280 74	253 74	226 73	201 71	178 70	Humidification nécessaire dans la zone ombrée
40	406 76	373 75	342 74	313 73	286 71	259 70	234 70	208 69	184 67	
38	413 73	379 72	348 71	318 70	291 69	264 67	239 66	215 66	191 65	
36	420 69	386 69	354 68	324 67	296 66	269 65	245 63	221 63	197 62	
34	426 66	392 66	360 65	330 65	301 64	274 63	249 61	226 60	203 59	
32	433 62	399 62	366 62	335 62	307 61	279 60	254 59	230 58	208 57	
30	440 58	405 59	372 59	341 59	312 58	284 58	259 57	235 56	212 54	
28	447 54	412 55	379 56	347 56	318 56	290 55	263 54	239 53	217 52	<u>25%</u>
26	453 50	418 52	385 52	353 53	323 53	295 53	268 52	244 51	221 50	
24	459 46	425 48	391 49	359 50	329 50	300 50	273 50	248 49	225 48	
22	465 42	430 44	397 45	365 46	335 47	306 47	279 47	253 47	229 46	
20	470 38	436 40	403 42	371 43	341 44	311 45	284 45	258 45	234 44	

Surchauffe aspiration 0°C

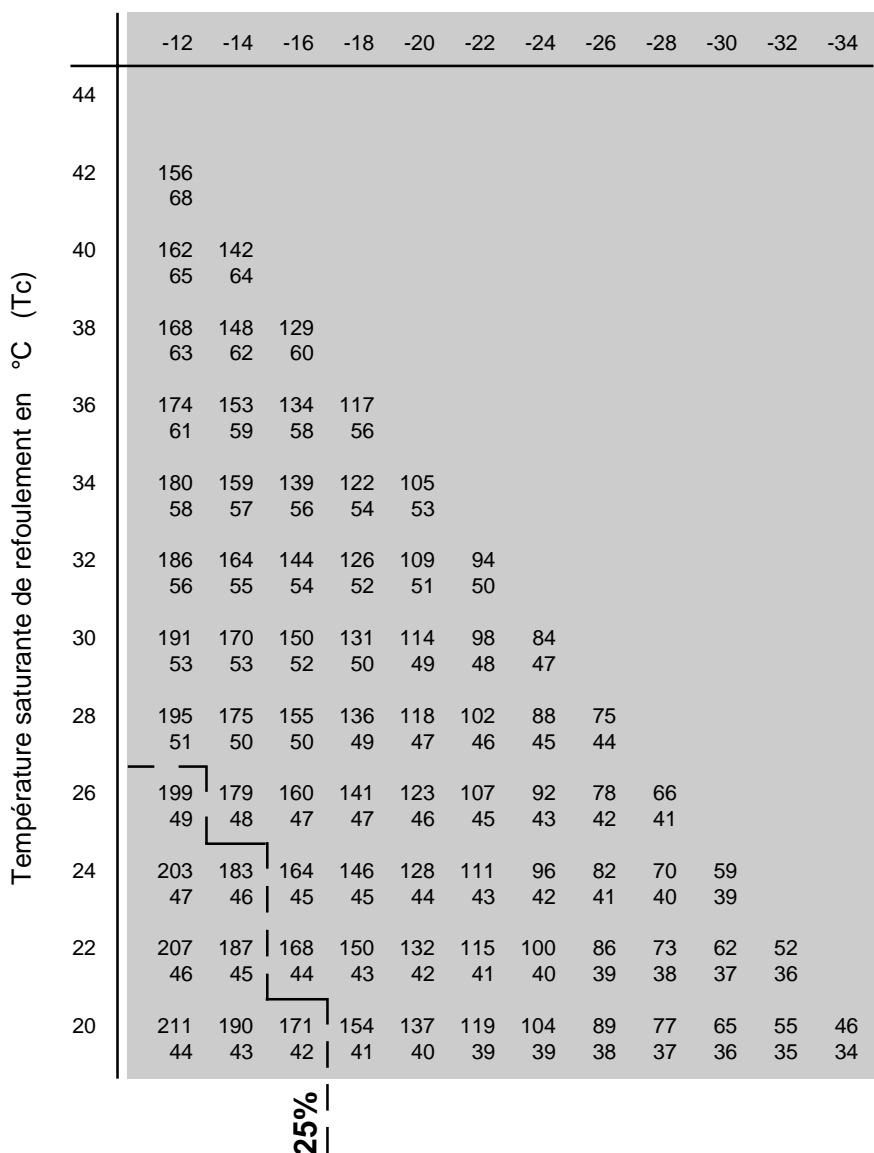
La réduction de puissance à 25% est interdite à droite de la ligne en pointillée.

L88**COMPRESSEUR SIMPLE ETAGE
MODELE 8 XA L88****R 717**

Puissance frigorifique en kW
 Puissance absorbée sur l'arbre en kW

Fluide frigorigène : R 717
 Vitesse de rotation : 1450 tr/min
 Volume engendré : 381 m³/h

Température saturante d'aspiration en °C (To)



Humidification
nécessaire
dans la zone
ombrée

Surchauffe aspiration 0°C

La réduction de puissance à 25% est interdite à droite de la ligne en pointillée.

R 717**COMPRESSEUR DOUBLE ETAGE
MODELE 6 WAC 88.1****88.1**

Puissance frigorifique en kW
 Puissance absorbée sur l'arbre en kW
 Température intermédiaire en °C

Fluide frigorigène : R 717
 Vitesse de rotation : 1450 tr/min
 Volume engendré: 158.8 m³/h

Température saturante d'aspiration en °C (To)

	0	-2	-4	-6	-8	-10	-12	-14	-16	-18	-20	-22	-24	-26	-28	-30	
52	142 44 28	132 43 26	122 42 24	114 41 22	105 40 20	97 38 18	90 37 16	83 36 14	76 34 12	70 33 10	64 32 8						
50	142 43 28	132 42 26	123 41 24	114 40 22	106 38 19	98 37 17	90 36 15	83 35 13	76 33 11	70 32 9	64 31 7	59 30 5					
48	143 41 28	133 40 25	123 39 23	115 38 21	106 37 19	98 36 17	91 35 15	83 34 13	77 33 11	70 31 9	64 30 7	59 29 5	54 28 3				
46	143 40 27	133 39 25	124 38 23	115 37 21	107 36 19	99 35 17	91 34 15	84 33 13	77 32 11	71 31 9	65 29 7	59 28 5	54 27 3				
44	144 38 27	134 38 25	125 37 23	116 36 20	107 35 18	99 34 16	91 33 14	84 32 12	77 31 10	71 30 8	65 29 6	59 28 4	54 26 2	49 25 0			
42	144 37 27	134 36 24	125 36 22	116 35 20	107 34 18	99 33 16	92 32 14	85 31 12	78 30 10	71 29 8	65 28 6	60 27 4	54 26 2	49 25 0	45 24 -2		
40	145 35 26	135 35 24	125 34 22	117 34 20	108 33 18	100 32 16	92 31 14	85 30 12	78 29 10	72 28 8	66 27 6	60 26 4	55 25 2	50 24 0	45 23 -2	41 22 -4	
38		135 33 24	126 33 22	117 32 19	109 32 17	100 31 15	93 30 13	85 29 11	78 28 9	72 27 7	66 26 5	60 25 3	55 24 1	50 23 -1	45 22 -3	41 21 -4	
36			126 32 21	117 31 19	109 31 17	101 30 15	93 29 13	86 28 11	79 27 9	72 26 7	66 25 5	60 24 3	55 23 1	50 22 -1	46 21 -3	41 20 -5	
34				118 30 19	109 29 17	101 29 15	93 28 13	86 27 11	79 26 9	73 25 6	67 24 4	61 23 3	55 22 1	50 21 -1	46 20 -3	41 19 -5	
32					110 28 16	102 28 14	94 27 12	86 26 10	80 25 8	73 24 6	67 23 4	61 22 2	56 21 0	51 20 -2	46 19 -4	42 18 -6	
30						102 27 14	94 26 12	87 25 10	80 24 8	73 23 6	67 22 4	61 21 2	56 20 0	51 19 -2	46 18 -4	42 17 -6	
28							95 25 12	87 25 9	80 24 7	74 23 5	67 22 3	62 21 1	56 20 0	51 19 -2	46 18 -4	42 17 -6	
26								88 24 9	81 23 7	74 22 5	68 21 3	62 20 1	56 19 -1	51 18 -3	47 17 -5	42 16 -7	
24									81 22 7	74 21 5	68 20 3	62 19 1	57 18 -1	52 17 -3	47 16 -5	43 15 -7	
22										75 21 4	68 20 2	62 19 0	57 18 -2	52 17 -4	47 16 -5	43 15 -7	
20											69 20 2	63 19 0	57 18 -2	52 17 -4	47 16 -6	43 15 -8	

Humidification
nécessaire
pour tous les
régimes

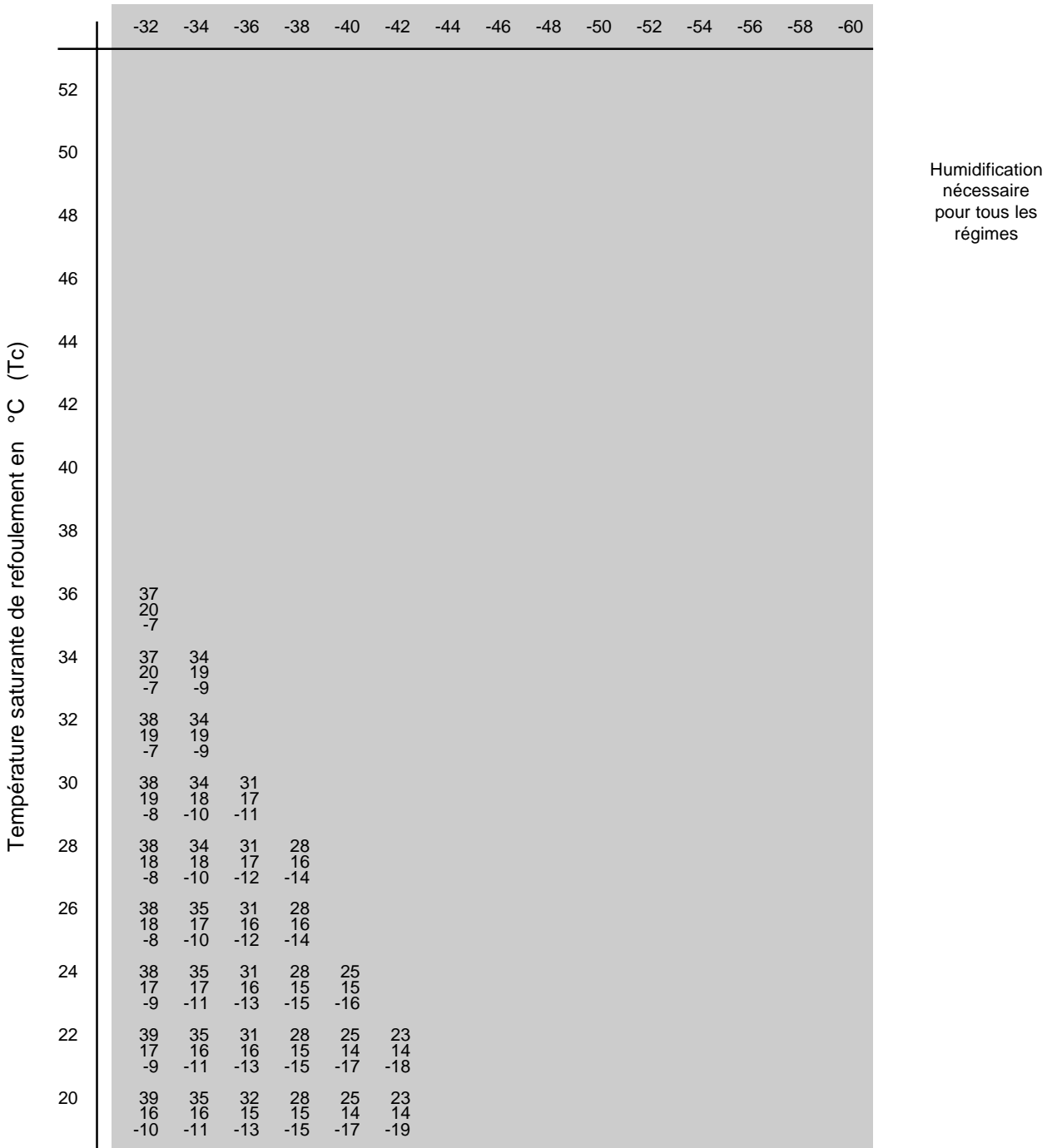
Surchauffe aspiration 0°C

88.1**COMPRESSEUR DOUBLE ETAGE
MODELE 6 WAC 88.1****R 717**

Puissance frigorifique en kW
 Puissance absorbée sur l'arbre en kW
 Température intermédiaire en °C

Fluide frigorigène : R 717
 Vitesse de rotation : 1450 tr/min
 Volume engendré : 158.8 m³/h

Température saturante d'aspiration en °C (To)



Surchauffe aspiration 0°C

R 717**COMPRESSEUR DOUBLE ETAGE
MODELE 8 XAC 88.1****88.1**

Puissance frigorifique en kW
 Puissance absorbée sur l'arbre en kW
 Température intermédiaire en °C

Fluide frigorigène : R 717
 Vitesse de rotation : 1450 tr/min
 Volume engendré : 238.2 m³/h

Température saturante d'aspiration en °C (To)

Température saturante de refoulement en °C (Tc)	Température saturante d'aspiration en °C (To)																
	0	-2	-4	-6	-8	-10	-12	-14	-16	-18	-20	-22	-24	-26	-28	-30	
52	190 60 40	177 58 38	165 57 35	153 55 33	142 54 30	131 52 28	121 50 25	112 48 23	103 47 21	94 45 18	86 43 16						Humidification nécessaire pour tous les régimes
50	191 58 40	178 57 37	165 55 35	154 54 32	143 52 30	132 51 27	122 49 25	112 47 23	103 45 20	95 44 18	87 42 16	79 40 14	72 38 11	66 36 9	60 35 7	54 33 5	
48	191 56 40	178 55 37	166 53 35	154 52 32	143 51 29	133 49 27	123 48 25	113 46 22	104 44 20	95 43 18	87 41 15	80 39 13	73 37 11	66 36 9	60 34 7	54 32 5	
46	192 54 39	179 53 37	167 52 34	155 51 32	144 49 29	133 48 27	123 46 24	113 45 22	104 43 20	96 41 17	88 40 15	80 38 13	73 37 11	67 35 9	60 33 6	55 32 4	
44	192 52 39	180 51 37	167 50 34	156 49 31	144 48 29	134 46 26	124 45 24	114 43 22	105 42 19	96 40 17	88 39 15	81 37 13	73 36 10	67 34 8	61 33 6	55 31 4	
42	193 49 39	180 49 36	168 48 34	156 47 31	145 46 29	134 45 26	124 44 24	114 42 21	105 41 19	97 39 17	89 38 14	81 36 12	74 35 10	67 33 8	61 32 6	55 30 4	
40	194 47 39	181 47 36	169 46 33	157 46 31	146 45 28	135 43 26	125 42 23	115 41 21	106 40 19	97 38 16	89 37 14	81 35 12	74 34 10	68 33 8	61 31 5	56 30 3	
38		181 45 36	169 44 33	157 44 31	146 43 28	135 42 25	125 41 23	115 40 21	106 39 18	97 37 16	89 36 14	81 35 11	75 33 9	68 32 7	62 30 5	56 29 3	
36			169 43 33	158 42 30	146 41 28	136 40 25	125 39 23	116 38 20	107 37 18	98 36 16	90 35 13	82 34 11	75 32 9	68 31 7	62 30 5	56 28 3	
34				158 40 30	147 40 28	136 39 25	126 38 23	116 37 20	107 36 18	98 35 15	90 34 13	83 33 11	75 31 9	69 30 6	62 29 4	56 28 2	
32					147 38 27	136 38 25	126 37 22	117 36 20	107 35 17	99 34 15	91 33 13	83 32 10	76 31 8	69 29 6	63 28 4	57 27 2	
30						137 36 25	127 35 22	117 35 20	108 34 17	99 33 15	91 32 12	83 31 10	76 30 8	69 29 6	63 27 4	57 26 1	
28							127 34 22	117 33 19	108 32 17	100 31 14	91 30 12	84 29 10	76 28 8	70 27 5	63 27 3	57 26 1	
26								118 32 19	108 31 17	100 30 14	92 29 12	84 28 9	77 27 7	70 27 5	64 26 3	58 25 1	
24									109 30 16	100 29 14	92 28 12	84 27 9	77 26 7	70 25 5	64 25 3	58 24 0	
22										101 29 14	92 28 11	85 27 9	77 26 7	71 25 4	64 25 2	58 24 0	
20											93 27 11	85 26 9	78 25 6	71 25 4	64 24 2	58 23 0	

Surchauffe aspiration 0°C

88.1**COMPRESSEUR DOUBLE ETAGE
MODELE 8 XAC 88.1****R 717**

Puissance frigorifique en kW
 Puissance absorbée sur l'arbre en kW
 Température intermédiaire en °C

Fluide frigorigène : R 717
 Vitesse de rotation : 1450 tr/min
 Volume engendré : 238.2 m³/h

Température saturante d'aspiration en °C (To)

	-32	-34	-36	-38	-40	-42	-44	-46	-48	-50	-52	-54	-56	-58	-60
52															
50															
48															
46	49 30 2														
44	50 30 2	45 28 0													
42	50 29 1	45 28 -1													
40	50 28 1	45 27 -1	41 26 -3												
38	51 28 1	46 26 -1	41 25 -3	37 24 -5											
36	51 27 0	46 26 -2	41 25 -4	37 23 -6											
34	51 26 0	46 25 -2	41 24 -4	37 23 -6	33 22 -8										
32	51 26 0	46 25 -2	42 23 -5	37 22 -7	33 21 -9	30 20 -11									
30	52 25 -1	47 24 -3	42 23 -5	38 22 -7	34 21 -9	30 20 -11									
28	52 25 -1	47 23 -3	42 22 -5	38 21 -7	34 20 -9	30 19 -11	27 19 -13								
26	52 24 -1	47 23 -3	42 22 -6	38 21 -8	34 20 -10	30 19 -12	27 18 -14	24 17 -16							
24	52 23 -2	47 22 -4	43 21 -6	38 20 -8	34 19 -10	31 18 -12	27 18 -14	24 17 -16							
22	53 23 -2	48 22 -4	43 21 -6	38 20 -8	34 19 -10	31 18 -12	27 17 -14	24 16 -16	21 16 -18						
20	53 22 -2	48 21 -5	43 20 -7	39 19 -9	35 19 -11	31 18 -13	28 17 -15	24 16 -17	22 15 -19						

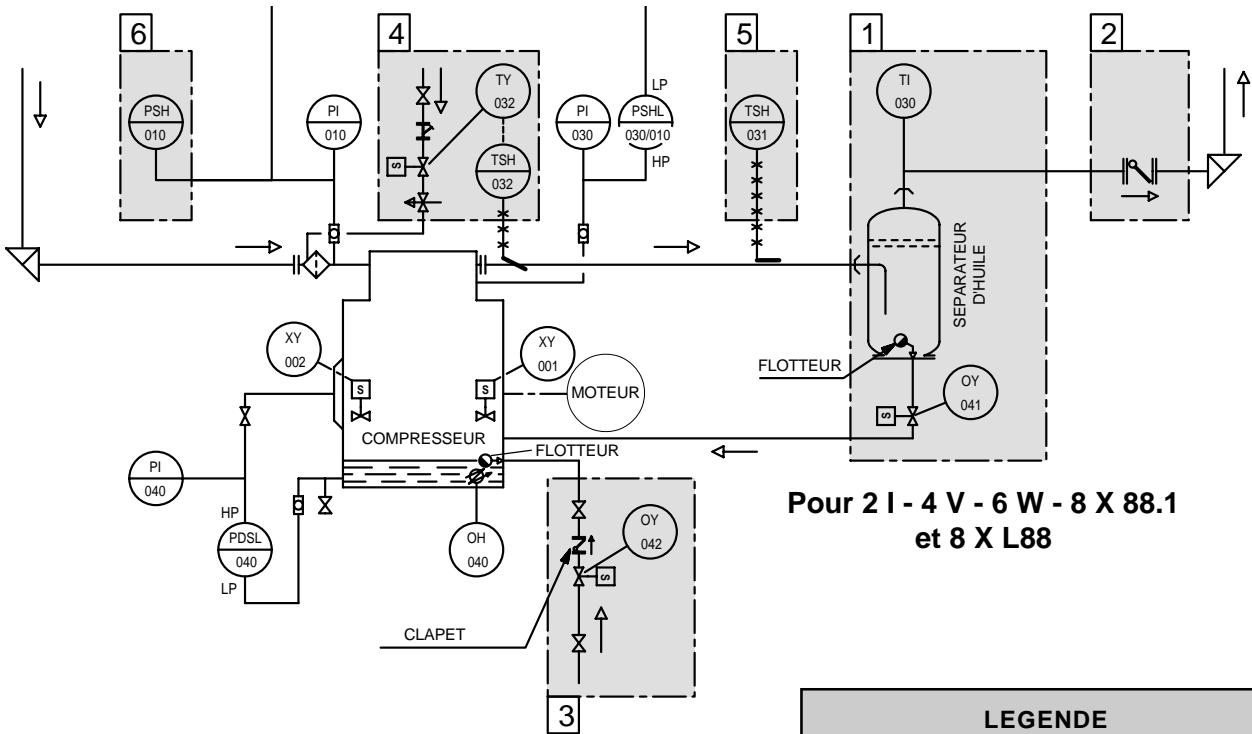
Humidification
 nécessaire
 pour tous les
 régimes

Surchauffe aspiration 0°C

OPTIONS, ACCESSOIRES ET RECHANGES

17 - SCHEMAS FLUIDE AVEC OPTIONS DES GROUPES MOTOCOMPRESSEURS

17.1 - GROUPES MOTOCOMPRESSEURS SIMPLE ETAGE

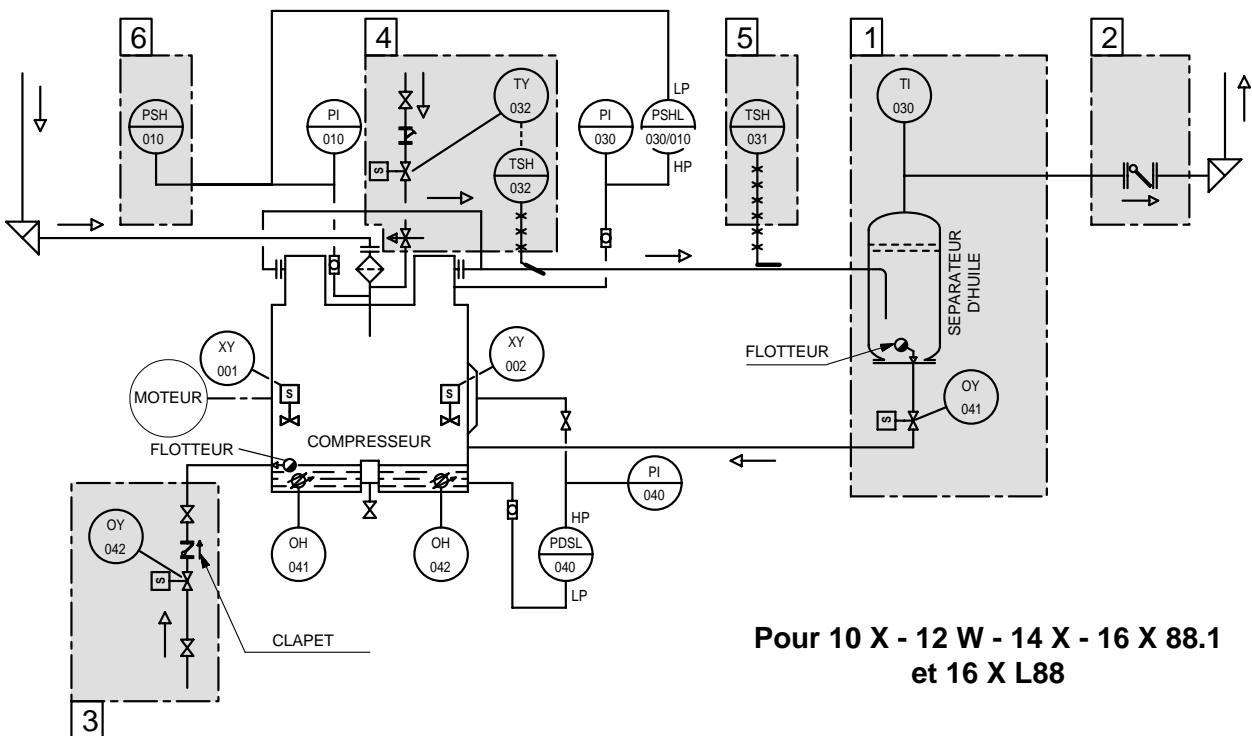


OPTIONS

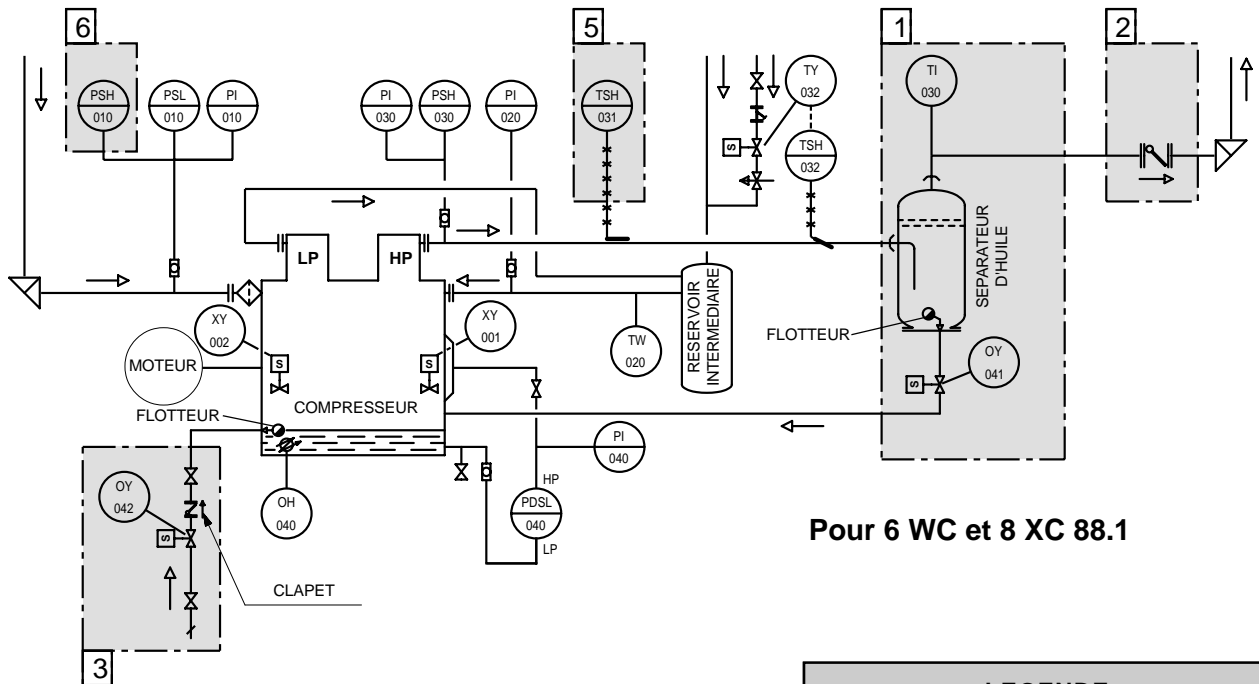
- 1 - Séparateur d'huile
- 2 - Clapet de non retour
- 3 - Réintégration d'huile
- 4 - Humidification
- 5 - Thermostat de reflux
- 6 - Pressostat de réduction de puissance ou de délestage du moteur au démarrage.

LEGENDE

- OH** Résistance de chauffage d'huile
OY Electrovanne de réintégration d'huile
PDSL Pressostat sécurité huile
PI Manomètre
PSHL Pressostat combiné aspirat./refoul.
TI Thermomètre
TSH Thermostat de reflux. ou d'humidification
TW Prise de température
TY Electrovanne d'injection de liquide
XY Electrovanne de réduction de puissance



17.2 - GROUPES MOTOCOMPRESSEURS DOUBLE ETAGE



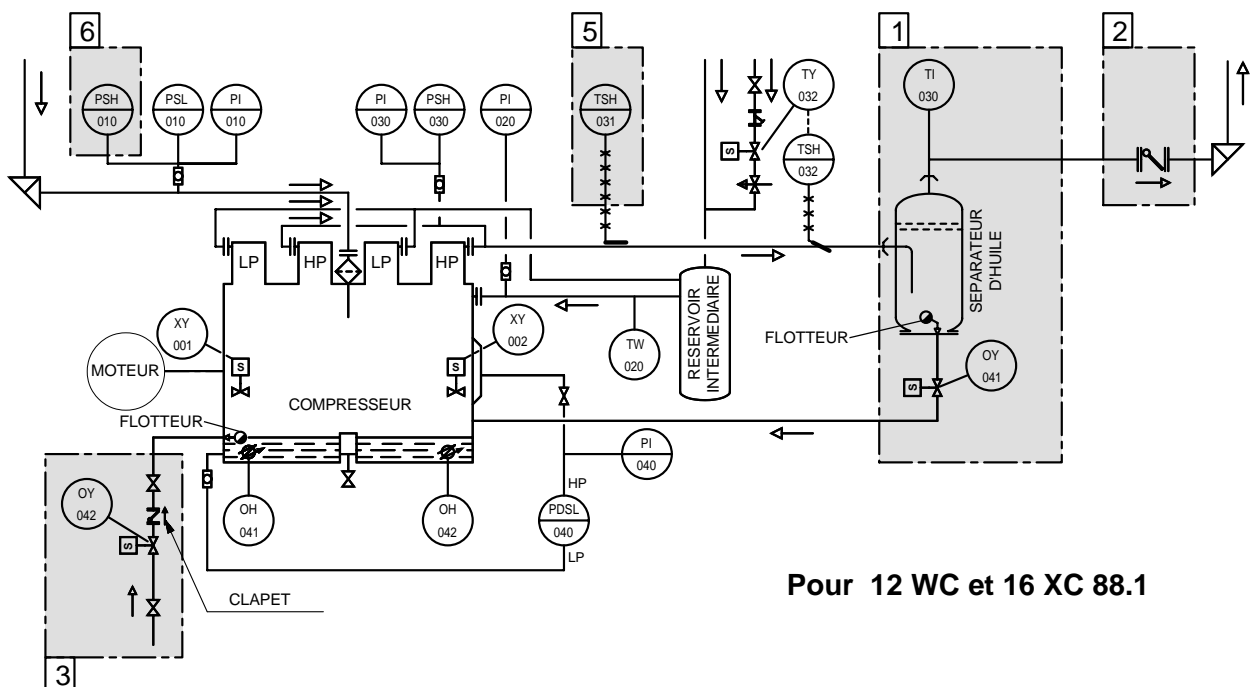
Pour 6 WC et 8 XC 88.1

OPTIONS

- 1 - Séparateur d'huile
- 2 - Clapet de non retour
- 3 - Réintégration d'huile
- 4 - Humidification
- 5 - Thermostat de refolement
- 6 - Pressostat de réduction de puissance ou de délestage du moteur au démarrage.

LEGENDE

OH	Résistance de chauffage d'huile
OY	Electrovanne de réintégration d'huile
PDSL	Pressostat sécurité huile
PI	Manomètre
PSH	Pressostat sécurité pression refoulement
PSL	Pressostat sécurité pression aspiration
TI	Thermomètre
TSH	Thermostat de refoul. ou d'humidification
TW	Prise de température
TY	Electrovanne d'injection de liquide
XY	Electrovanne de réduction de puissance



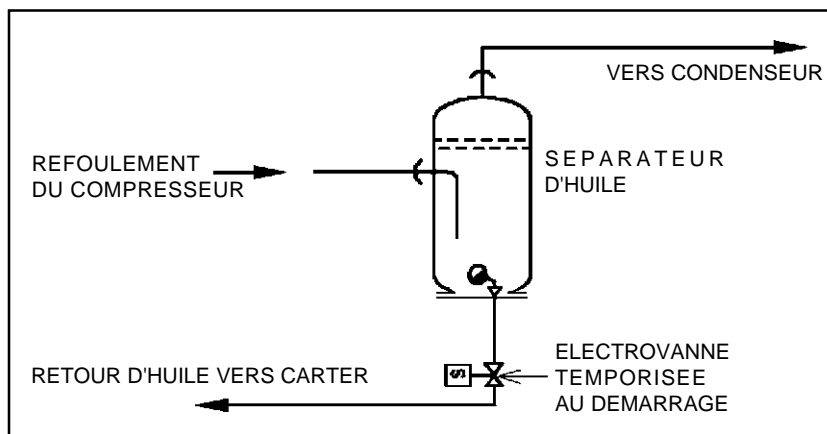
Pour 12 WC et 16 XC 88.1

18 - SEPARATEUR D'HUILE

18.1 UTILISATION

Les séparateurs d'huile doivent être utilisés sur toutes les installations non monoblocs possédant plus de deux évaporateurs ou plusieurs compresseurs en parallèle.

Le retour d'huile se fait directement de chaque séparateur vers le compresseur correspondant. La conduite de retour d'huile sera obligatoirement équipée d'une électrovanne temporisée s'ouvrant 30 minutes après le démarrage du compresseur (pour éviter de renvoyer au carter du liquide éventuellement condensé au séparateur).



18.2 SELECTION

Sélectionner le séparateur d'huile en fonction du type de compresseur et du point de fonctionnement, en appliquant la méthode suivante : choisir le séparateur en fonction du "coefficient de séparation" K:

a) Appliquer la formule :

$$K = A F_o + B \frac{N_p N P_e}{P_c}$$

A et B : Coefficients donnés dans le tableau ci-dessous

F_o : Puissance frigorifique en Kw

N_p : Nombre pistons compresseur (Nbre pistons BP pour un compresseur double étage)

N : Vitesse de rotation en tr/min

P_e : Pression évaporation en bar absolu

P_c : Pression condensation en bar absolu

COEF.	COMPRESSEUR SIMPLE ETAGE		COMPRESSEUR DOUBLE ETAGE	
	R 22	NH 3	R 22	NH 3
A	1	0,14	1,42	0,32
B	0,02	0,042	0,014	0,01

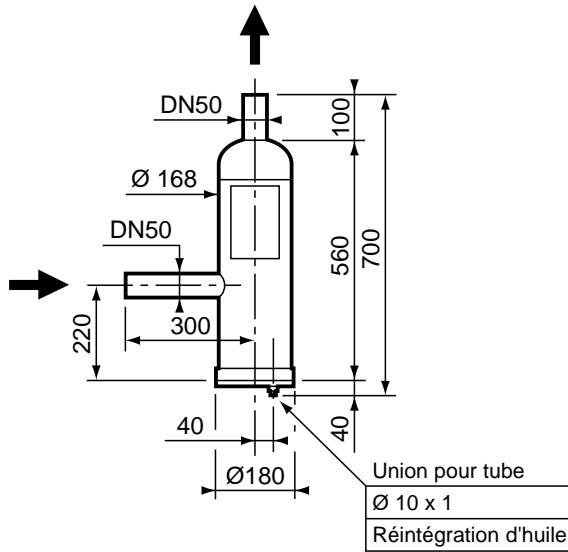
b) Sélectionner selon le tableau ci-après :

TYPE SEPARATEUR D'HUILE		COEFFICIENT DE SÉPARATION
MODÈLE	N° SYMBOLE	
SH2 06.02	020 . 200 . 000	K ≤ 154
SH2 10.03	020 . 210 . 000	154 < K ≤ 410
SH2 16.03	020 . 220 . 000	410 < K ≤ 1100

Pour autre fluide frigorigène, faire appel à nos Services Techniques.

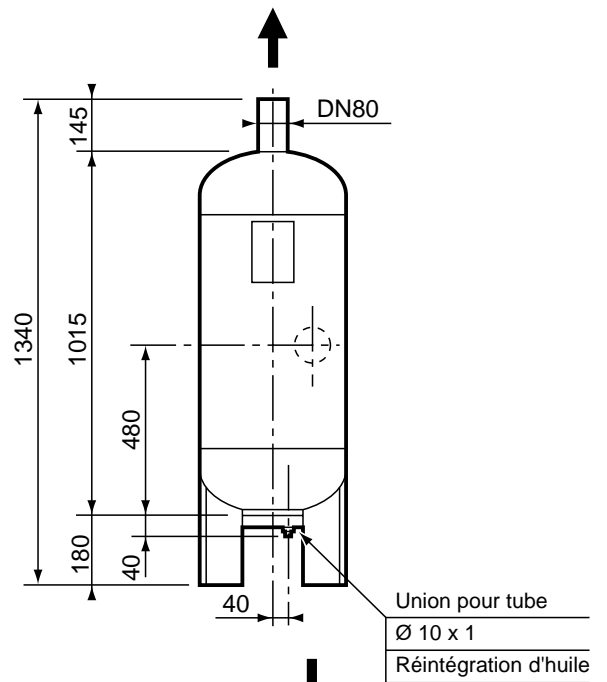
18.3 ENCOMBREMENT

**SEPARATEUR D'HUILE
20.200.000**



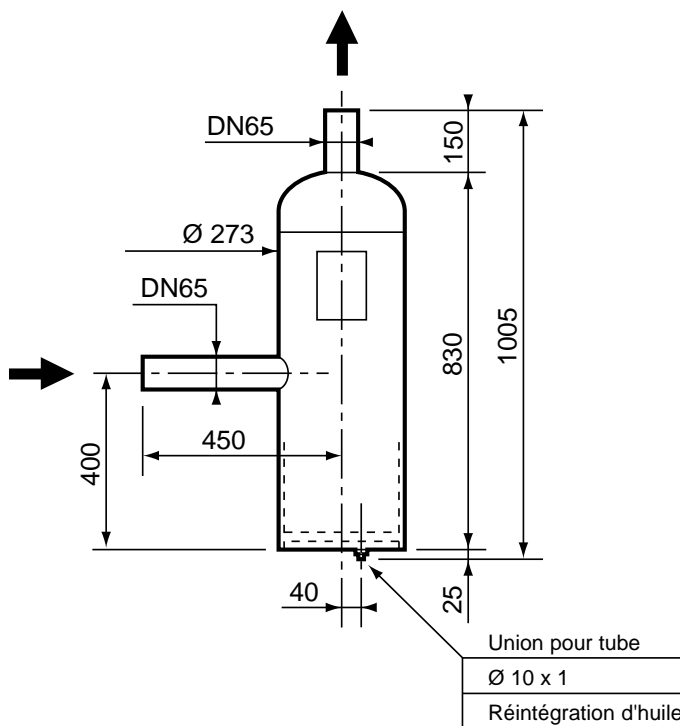
Pression maxi de service (PMS) = 28 Bar
Capacité = 12 Litres
Masse = 22 Kg

**SEPARATEUR D'HUILE
20.220.000**



Pression maxi de service (PMS) = 28 Bar
Capacité = 110 Litres
Masse = 130 Kg

**SEPARATEUR D'HUILE
20.210.000**



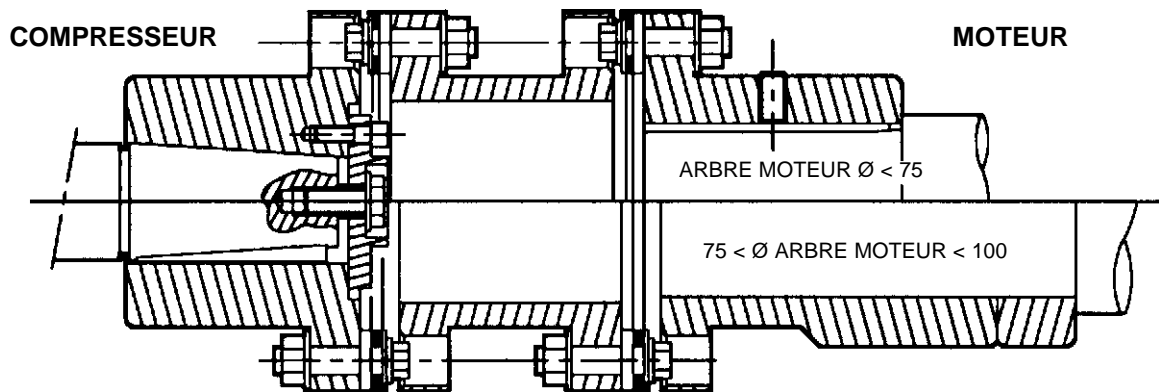
Pression maxi de service (PMS) = 28 Bar
Capacité = 45 Litres
Masse = 60 Kg

19 - ACCOUPLEMENT

Deux types suivant la puissance du moteur d'entraînement :

- \varnothing arbre inférieur à 75 mm - 2 x 7 disques (symbole : 011.045.000)
- \varnothing arbre compris entre 75 mm et 100 mm - 2 x 12 disques (symbole : 011.046.000).

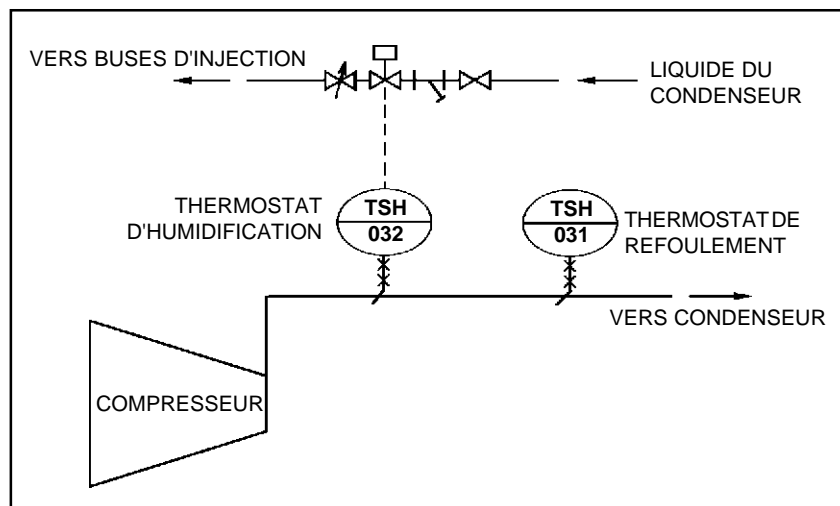
Pour le montage et le lignage, se référer au guide d'installation de conduite et d'entretien GC.001.F.



Remarque : L'accouplement peut être démonté sans toucher au lignage des machines (réfection de la garniture du compresseur par exemple).

Dans le cas d'application particulière (entraînement par moteur thermique notamment), un accouplement spécial peut être indispensable pour éliminer les vibrations de torsion (voir chapitre 8).

20 - STATION D'HUMIDIFICATION



Lors du régime de fonctionnement à pleine puissance ou à charge partielle, si la température de refolement peut devenir supérieure à 130°C, il y a lieu de prévoir une station d'humidification et un thermostat de sécurité sur la tuyauterie de refolement.

La station d'humidification permet de pulvériser du liquide dans le gaz aspiré par le compresseur.

21 - OUTILLAGE

Symbole	Désignation
010 . 135 . 000	Chasse axe de piston
010 . 136 . 000	Douille de mise en place des pistons
010 . 137 . 000	Forceps de démontage des chemises
010 . 950 . 000	Pompe remplissage huile
092 . 204 . 000	Lampe haloïde
053 . 840 . 000	Kit raccords de charge + flexible pour tous fluides

22 - PIECES DE RECHANGE - 1^{ere} URGENCE

DESIGNATION	SYMBOLE	Compresseur simple étage avec garniture standard	Compresseur simple étage avec garniture spéciale	Compresseur double étage avec garniture standard	Compresseur double étage avec garniture spéciale
		Quantité préconisée			
Ensemble bielle - piston BP et simple étage 88.1 comprenant : bielle, piston, axe, coussinets, segments	013.220.350	1	1	1	1
Ensemble bielle - piston HP, idem BP + douilles à aiguilles	013.220.550			1	1
Ensemble bielle - piston BP, L88 (longue course) simple étage comprenant : bielle, piston, axe, coussinets, segments	013.220.450	1			
Ensemble bielle - piston HP + coussinet rainuré	013.220.560			1	1
Kit chemise avec réduction de puissance	013.397.002	1	1	1	1
Kit garniture standard	013.398.165	1		1	
Kit garniture spéciale	013.398.175		1		1
Coussinet palier standard	013.202.000	1	1	1	1
Coussinet palier pour garniture spéciale	013.202.100		1		1
Butée régulée	013.202.300		1		1
Clapet aspiration	013.229.000	1	1	1	1
Ressort ondulé aspiration (NH3 : 013.230.100)	013.230.000	1	1	1	1
Bloc clapet refoulement	013.225.500	1	1	1	1
Kit piston poussoir réduction de puissance	013.398.110	1	1	1	1
Kit de rondelles de réglage	013.398.100	1	1	1	1
Kit de joints	selon type compresseur voir ci-après	1	1	1	1

Pour ACCOUPLEMENT

- 1 Jeu de disques
- 1 Jeu de doigts à tête basse + écrous
- 1 Jeu de doigts à tête hexagonale + écrous
- 1 Jeu de rondelles d'épaisseur

Pour VANNES D'ASPIRATION ET REFOULEMENT

- 1 Ensemble obturateur
- 1 Jeu de joints

APPAREILS DE SECURITE (non limitatif)

- 1 Pressostat d'huile
- 1 Pressostat HP - BP

KIT DE JOINTS POUR COMPRESSEUR 88.1

N° symbole du kit de joints	COMPRESSEURS 2 - 4 CYLINDRES SIMPLE ETAGE	COMPRESSEURS 6 - 8 CYLINDRES SIMPLE ETAGE	COMPRESSEURS 10 - 12 - 14 - 16 CYLINDRES SIMPLE ETAGE	COMPRESSEURS 6 - 8 CYLINDRES DOUBLE ETAGE	COMPRESSEURS 12 - 16 CYLINDRES DOUBLE ETAGE
		013.398.000	013.398.010	013.398.020	013.398.030

NOTES

Nous avons apporté le plus grand soin à la rédaction et à la présentation de ce manuel.

Si malgré cela, vous remarquez des anomalies dans son contenu ou des modifications à apporter, nous vous serions reconnaissants de bien vouloir nous le signaler.

Nous sommes également attentifs aux suggestions que vous pourriez nous indiquer, ceci afin d'améliorer la qualité des guides qui accompagnent nos produits.



YORK INTERNATIONAL SAS

YORK FRANCE S.A.S.

Filiale de York International Corporation

Siège Social

14 rue de Bel Air - BP 309

F-44473 Carquefou Cedex - FRANCE

Tel. (33) 40 30 62 00 - Fax (33) 40 30 26 26

