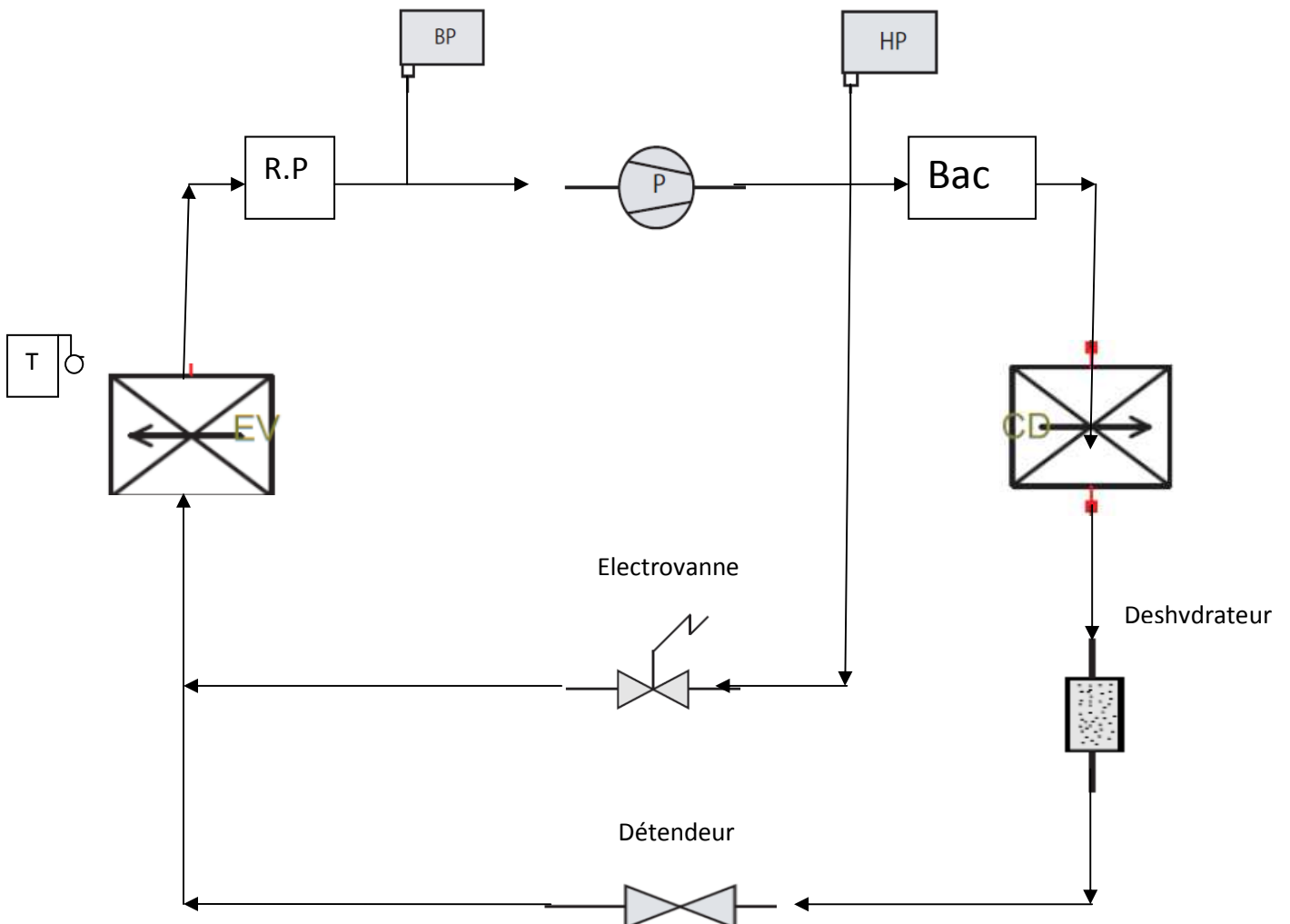


## CIRCUIT FLUIDIQUE



Mon détendeur est de type capillaire, le condenseur et l'évaporateur sont à air forcé, R.P : est un régulateur de pression. Dans le bac d'écoulement d'eau , le fluide frigorigène refoulé est sous refroidie avant d'être acheminé vers le condenseur.