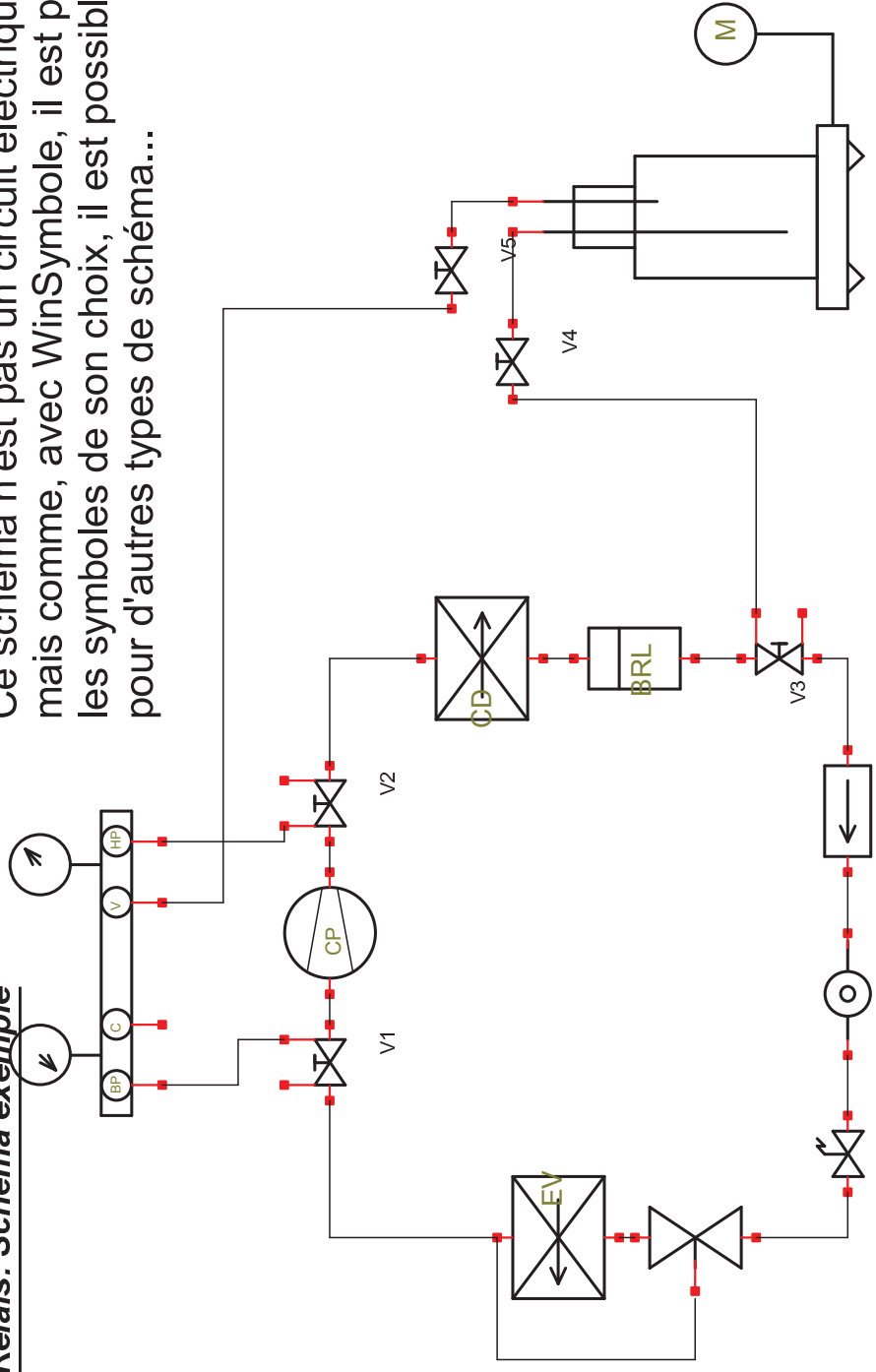


Circuit de production de froid

Logiciel WinRelais: Schéma exemple

Ce schéma n'est pas un circuit électrique, mais comme, avec WinSymbole, il est possible de créer les symboles de son choix, il est possible d'utiliser WinRelais pour d'autres types de schéma....



Note: il est possible de masquer les petits carrés rouge devant les bornes des symboles. Ce n'est pas fait ici.