

Cylindre compte:	1
Déplacement [M ³ /h]:	11,81
Cylindrée [Cm ³]:	67,9
RPM [Min ⁻¹]:	2900
Poids [Kg]:	23
Charge d'huile [Dm ³]:	1
Type d'huile:	160z
Réchauffeur de Carter type:	PTC 35 W
Pression d'essai maximale du système bas côté/haute côté:	25 / 30
Nombre maximum de démarrages sans démarrage progressif [1/h]:	12
Réfrigérant charge limite [Dm ³]:	3
Réfrigérant:	R404a/r507
Puissance sonore [Db]:	69
Puissance sonore avec capot acoustique [Db]:	62

Connexions

	<u>Millimètres</u>	<u>Pouces</u>
Aspiration rotolock connexion de la vanne:		1 1/4"
Décharge rotolock connexion de la vanne:		1"
Raccord d'aspiration avec manchon fourni:		5/8"
Décharge relation avec manchon fourni:		1/2"

Approbations

CCC	-
Ce	+
UL	+

Équipement standard

- Amortisseurs de vibrations en caoutchouc
- Voyant d'huile
- Égalisation d'huile

L'équipement en option

- Réchauffeur de Carter
- Ceinture Type de Chauffage
- Rotalock vannes
- Kit de démarrage en douceur
- Capot acoustique

Application

- Faible températures d'évaporation
(R404A/r507 de -20 °C à -45 °C)

Capacité: R404a/r507**Cooling capacity [W]**

t _c \ t _e	-45	-40	-35	-30	-25	-20
30	1 031	1 431	1 947	2 600	3 413	4 407
35	830	1 210	1 693	2 303	3 061	3 990
40	647	1 001	1 447	2 007	2 705	3 562
45	493	814	1 216	1 722	2 353	3 132
50	-	660	1 012	1 457	2 015	2 711
55	-	548	845	1 222	1 702	2 307
60	-	-	723	1 027	1 423	1 932

Power input [W]

t _c \ t _e	-45	-40	-35	-30	-25	-20
30	871	1 083	1 319	1 580	1 868	2 187
35	890	1 106	1 348	1 616	1 914	2 245
40	900	1 121	1 369	1 646	1 955	2 297
45	898	1 125	1 381	1 667	1 988	2 344
50	-	1 118	1 382	1 680	2 012	2 383
55	-	1 099	1 373	1 682	2 028	2 414
60	-	-	1 351	1 672	2 033	2 435

Current [A]

t _c \ t _e	-45	-40	-35	-30	-25	-20
30	1.88	2.26	2.67	3.09	3.54	4.01
35	1.97	2.36	2.77	3.22	3.68	4.17
40	2.01	2.42	2.85	3.31	3.80	4.31
45	2.02	2.44	2.89	3.37	3.88	4.43
50	-	2.42	2.89	3.39	3.93	4.51
55	-	2.35	2.84	3.38	3.95	4.55
60	-	-	2.75	3.31	3.92	4.56

Mass flow [kg/s]

$t_c \setminus t_e$	-45	-40	-35	-30	-25	-20
30	32.63	43.96	57.82	74.65	94.89	118.98
35	27.39	38.93	52.97	69.94	90.28	114.43
40	22.97	34.44	48.38	65.21	85.39	109.33
45	19.58	30.71	44.27	60.70	80.42	103.89
50	-	27.95	40.86	56.59	75.60	98.31
55	-	26.36	38.35	53.12	71.13	92.81
60	-	-	36.96	50.50	67.24	87.61

C.O.P. [W/W]

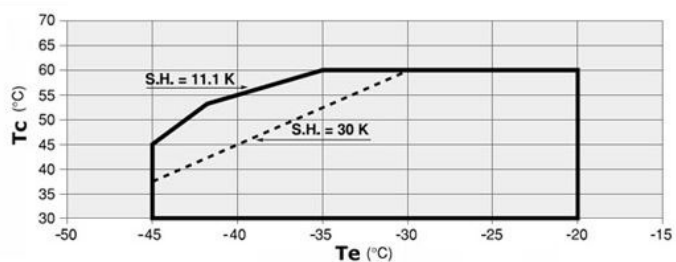
$t_c \setminus t_e$	-45	-40	-35	-30	-25	-20
30	1.18	1.32	1.48	1.65	1.83	2.02
35	0.93	1.09	1.26	1.43	1.60	1.78
40	0.72	0.89	1.06	1.22	1.38	1.55
45	0.55	0.72	0.88	1.03	1.18	1.34
50	-	0.59	0.73	0.87	1.00	1.14
55	-	0.50	0.62	0.73	0.84	0.96
60	-	-	0.54	0.61	0.70	0.79

Operating conditions: suction superheat: 11.1 K, subcooling: 8.3 K

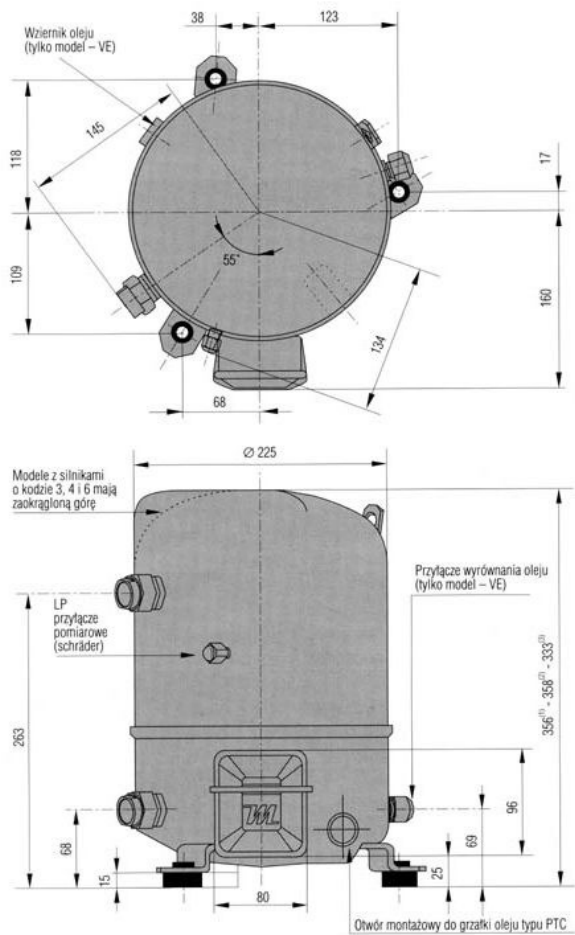
t_c - Condensing temperature [°C]

t_e - Evaporating temperature [°C]

Application range



Dessin:



Modèle signifié: