



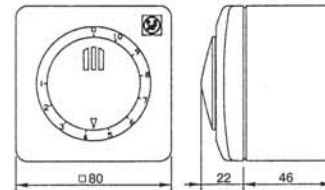
■ Variateurs électroniques monophasés REB-1N et REB 2,5N

Variateurs électroniques de tension monophasés

- Montage en saillie.
- Protégés par fusible + fusible de rechange
- Antiparasité
- Boîtier IP-44
- Réglage du minimum
- Mise en marche, variation et arrêt avec le même bouton de commande.
- Interrupteur auxiliaire.

REB	Puissance (VA)	Int. max. (A)	Tension (V)
REB-1N	220	1	220-240
REB-2,5N	550	2,5	220-240

Dimensions des REB-1N, 2,5N

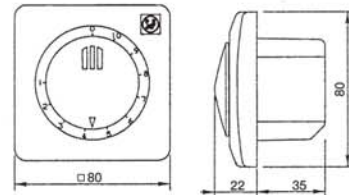


■ REB-1NE et REB-2,5NE

Version encastrée des variateurs REB-1N et REB 2,5N

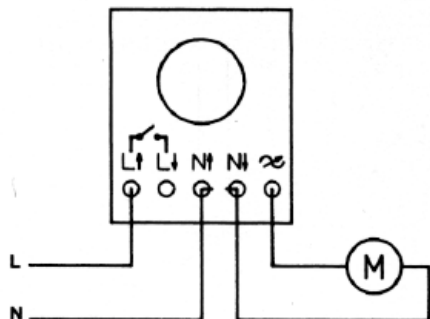
REB	Puissance nominale (VA)	Intensité maxi. (A)	Tension (V)
REB-1NE	220	1	220-240
REB-2,5NE	550	2,5	220-240

Dimensions des REB-1NE, 2,5NE

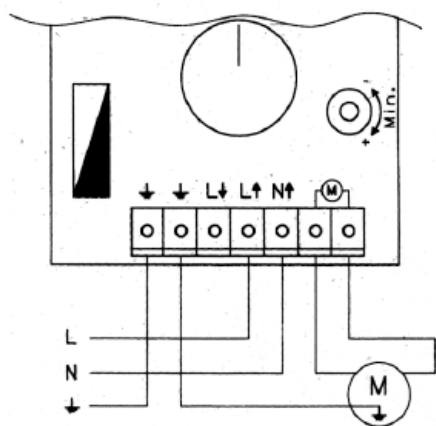


■ Schéma électrique REB

REB-1 N + 2,5 N



REB-5 N



REB-1 NE + 2,5 NE

